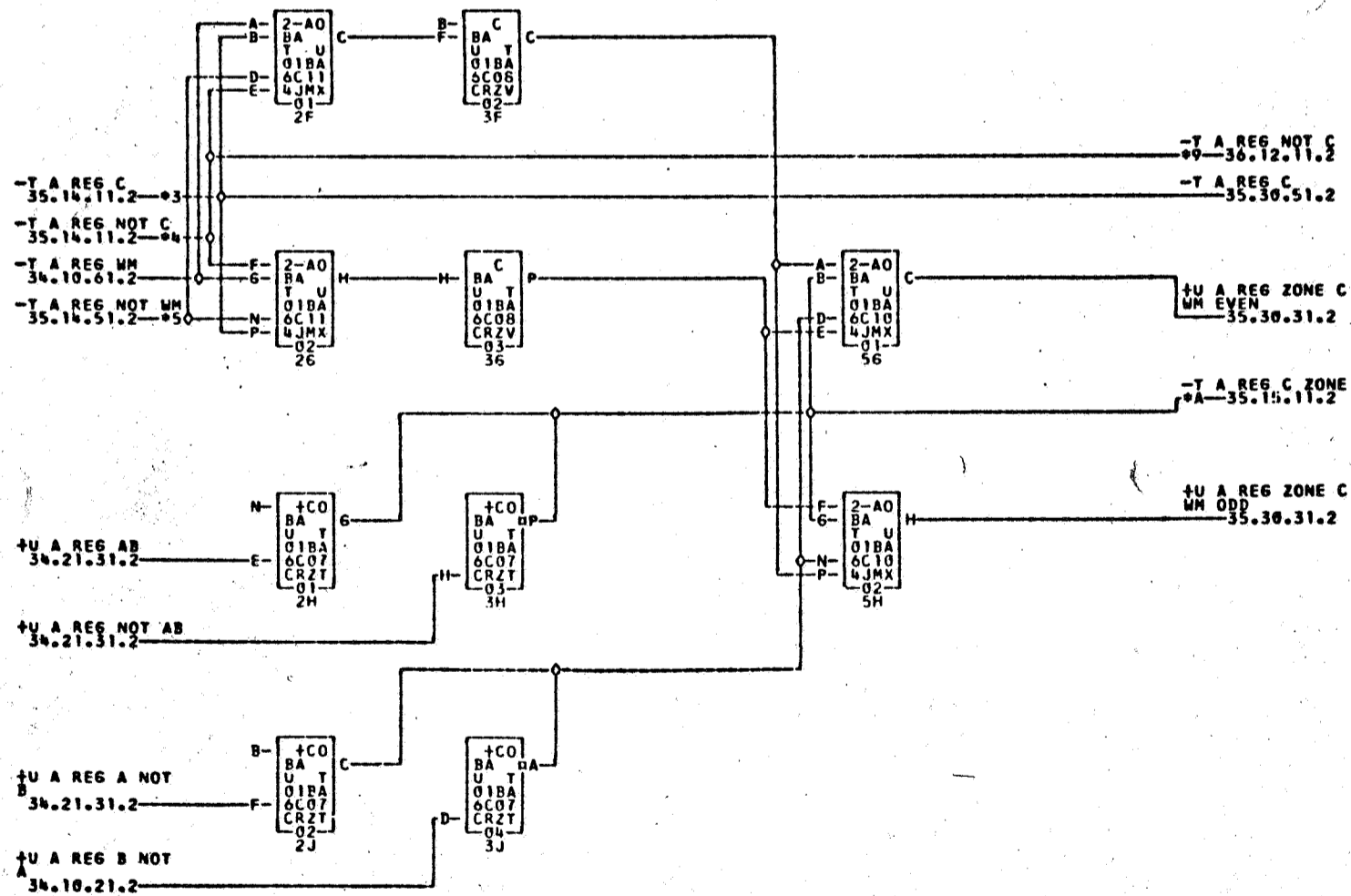
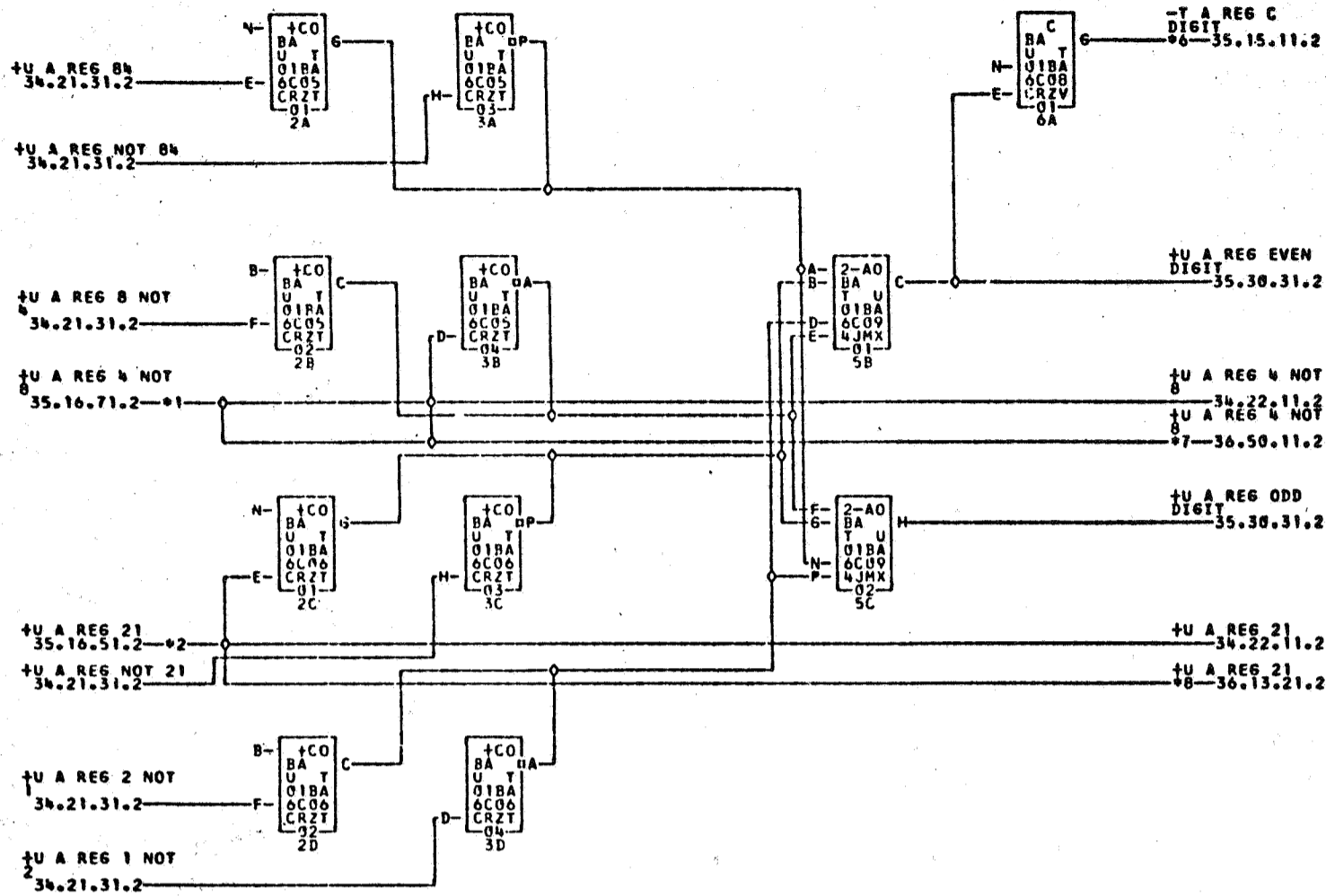


A 5.4.62  
TA 1233B  
B 5.3.63  
TA 1771A



- \*1—01B6B026      \*2—01B6B02J      \*3—01B6B02P      \*4—01B6B02N      \*5—01B6C02M      \*6—01B6C02P
- 01A3E24P      \*7—01B6A036           01B4B026      \*8—01B6A03C           01B4B02C      \*9—01B6E036
- 01B4E036      \*A—01B6C02C

COMMENTS

TAG DATE	E.C.NO.	TAG DATE	E.C.NO.	TAG DATE	E.C.NO.	TAG DATE	E.C.NO.
A 12-18-61	113530	B 12-11-62	114178				

729189