

DELTA A CYCLE

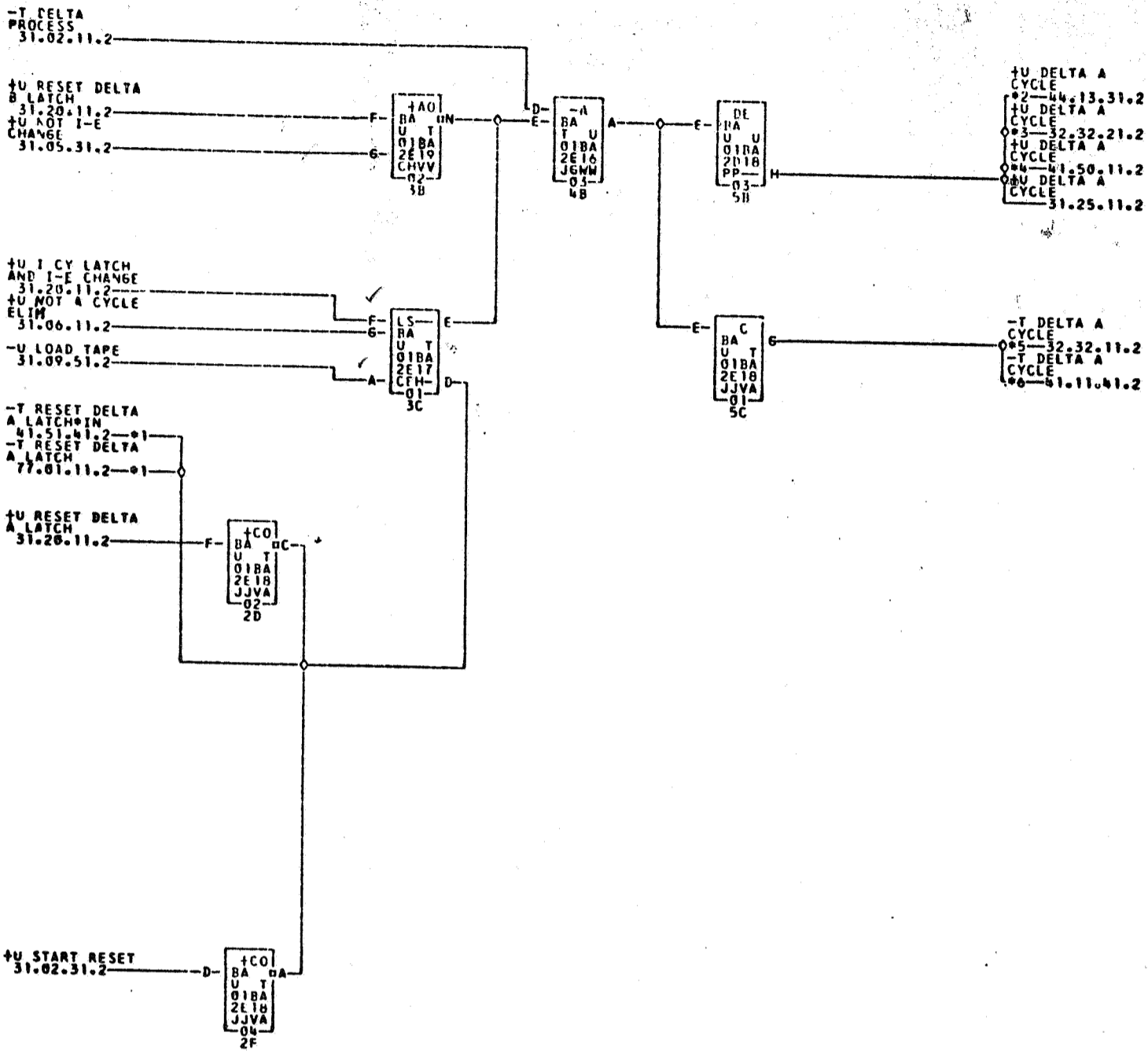
1401

31.22.11.2

TAG DATE

A 5.4.62
TA 1233B

B 5.3.63
TA 1771A



- *1—01B2A02A *2—01B2A03N ———02A9F13C - - - - -02D7E01N *3—01B2D02E ———01A7F25E
- *4—01B2A01J ———02A0D11D ———02B6A01J - - - - -05—01B2F02L ———01A7D26L *6—01B2B04J
- 01B4E01J ———01B4F02Q ———02A9L03B - - - - -02BHF01Q

COMMENTS

TAG	DATE	E.C.NO.	TAG	DATE	E.C.NO.	TAG	DATE	E.C.NO.	TAG	DATE	E.C.NO.
A	12-15-61	113510	R	12-10-62	11417H						

729071