

728702

1403 OR 1404 SUMMARY CONNECTOR #1

01A2

21.04 01.2

TAG DATE

SHEET 1 OF 6 SHEETS
REFERENCE DRAWING

8.2.63
TA 1664A

D 12.11.63
TA 604A

PIN NO	1403 OR 1404 DIAGRAM	SIGNAL NAME	1401 EDGE CONNECTOR	1401 DIAGRAM	VIA POINTS IN 1401	1402 POWER CONNECTOR	1402 DIAGRAM
1	00.02.1	HAMMER FIRE 1	0185-A03A	36.38.61.2			
2	00.02.1	HAMMER RESPONSE 1 & 3			0188-MINUS 60 VOLTS RETURN		
3	00.02.1	HAMMER FIRE 3	0185-A03B	36.38.61.2			
4	00.02.1	HAMMER FIRE 5	0185-A03C	36.38.61.2			
5	00.02.1	HAMMER RESPONSE 5 & 7			0188-MINUS 60 VOLTS RETURN		
6	00.02.1	HAMMER FIRE 7	0185-A03D	36.38.61.2			
7	00.02.1	HAMMER FIRE 9	0185-A03E	36.38.61.2			
8	00.02.1	HAMMER RESPONSE 9 & 11			0188-MINUS 60 VOLTS RETURN		
9	00.02.1	HAMMER FIRE 11	0185-A03F	36.38.71.2			
10	00.02.1	HAMMER FIRE 13	0185-A03G	36.38.71.2			
11	00.02.1	HAMMER RESPONSE 13 & 15			0188-MINUS 60 VOLTS RETURN		
12	00.02.1	HAMMER FIRE 15	0185-A03H	36.38.71.2			
13	00.02.1	HAMMER FIRE 17	0185-A03J	36.38.71.2			
14	00.02.1	HAMMER RESPONSE 17 & 19			0188-MINUS 60 VOLTS RETURN		
15	00.02.1	HAMMER FIRE 19	0185-A03K	36.38.71.2			
16	00.02.1	HAMMER FIRE 21	0185-A03L	36.38.81.2			
17	00.02.1	HAMMER RESPONSE 21 & 23			0188-MINUS 60 VOLTS RETURN		
18	00.02.1	HAMMER FIRE 23	0185-A03M	36.38.81.2			
19	00.02.1	HAMMER FIRE 25	0185-A03N	36.38.81.2			
20	00.02.1	HAMMER RESPONSE 25 & 27			0188-MINUS 60 VOLTS RETURN		
21	00.02.1	HAMMER FIRE 27	0185-A03P	36.38.81.2			
22	00.02.1	HAMMER FIRE 29	0185-A03Q	36.38.81.2			
23	00.02.1	HAMMER RESPONSE 29 & 31			0188-MINUS 60 VOLTS RETURN		
24	00.02.1	HAMMER FIRE 31	0185-A03R	36.38.91.2			
25	00.02.1	HAMMER FIRE 33	0185-A04A	36.38.91.2			
26	00.02.1	HAMMER RESPONSE 33 & 35			0188-MINUS 60 VOLTS RETURN		
27	00.02.1	HAMMER FIRE 35	0185-A04B	36.38.91.2			
28	00.02.1	HAMMER FIRE 37	0185-A04C	36.38.91.2			
29	00.02.1	HAMMER RESPONSE 37 & 39			0188-MINUS 60 VOLTS RETURN		
30	00.02.1	HAMMER FIRE 39	0185-A04D	36.38.91.2			
31	00.02.1	HAMMER FIRE 41	0185-A04E	36.39.01.2			
32	00.02.1	HAMMER RESPONSE 41 & 43			0188-MINUS 60 VOLTS RETURN		
33	00.02.1	HAMMER FIRE 43	0185-A04F	36.39.01.2			
34	00.02.1	HAMMER FIRE 45	0185-A04G	36.39.01.2			
35	00.02.1	HAMMER RESPONSE 45 & 47			0188-MINUS 60 VOLTS RETURN		
36	00.02.1	HAMMER FIRE 47	0185-A04H	36.39.01.2			
37	00.02.1	HAMMER FIRE 49	0185-A04J	36.39.01.2			
38	00.02.1	HAMMER RESPONSE 49 & 51			0188-MINUS 60 VOLTS RETURN		
39	00.02.1	HAMMER FIRE 51	0185-A04K	36.39.11.2			
40	00.02.1	HAMMER FIRE 53	0185-A04L	36.39.11.2			
41	00.02.1	HAMMER RESPONSE 53 & 55			0188-MINUS 60 VOLTS RETURN		
42	00.02.1	HAMMER FIRE 55	0185-A04M	36.39.11.2			
43	00.02.1	HAMMER FIRE 57	0185-A04N	36.39.11.2			
44	00.02.1	HAMMER RESPONSE 57 & 59			0188-MINUS 60 VOLTS RETURN		
45	00.02.1	HAMMER FIRE 59	0185-A04P	36.39.11.2			
46	00.02.1	HAMMER FIRE 61	0185-A04Q	36.39.21.1			
47	00.02.1	HAMMER RESPONSE 61 & 63			0188-MINUS 60 VOLTS RETURN		
48	00.02.1	HAMMER FIRE 63	0185-A04R	36.39.21.1			
49	00.02.1	HAMMER FIRE 65	0185-A05A	36.39.21.1			
50	00.02.1	HAMMER RESPONSE 65 & 67			0188-MINUS 60 VOLTS RETURN		
51	00.02.1	HAMMER FIRE 67	0185-A05B	36.39.21.1			
52	00.02.1	HAMMER FIRE 69	0185-A05C	36.39.21.1			
53	00.02.1	HAMMER RESPONSE 69 & 71			0188-MINUS 60 VOLTS RETURN		
54	00.02.1	HAMMER FIRE 71	0185-A05D	36.39.31.2			
55	00.02.1	HAMMER FIRE 73	0185-A05E	36.39.31.2			
56	00.02.1	HAMMER RESPONSE 73 & 75			0188-MINUS 60 VOLTS RETURN		
57	00.02.1	HAMMER FIRE 75	0185-A05F	36.39.31.2			
58	00.02.1	HAMMER FIRE 77	0185-A05G	36.39.31.2			
59	00.02.1	HAMMER RESPONSE 77 & 79			0188-MINUS 60 VOLTS RETURN		
60	00.02.1	HAMMER FIRE 79	0185-A05H	36.39.31.2			
61	00.02.1	HAMMER FIRE 81	0185-A05J	36.39.41.2			
62	00.02.1	HAMMER RESPONSE 81 & 83			0188-MINUS 60 VOLTS RETURN		
63	00.02.1	HAMMER FIRE 83	0185-A05K	36.39.41.2			
64	00.02.1	HAMMER FIRE 85	0185-A05L	36.39.41.2			
65	00.02.1	HAMMER RESPONSE 85 & 87			0188-MINUS 60 VOLTS RETURN		
66	00.02.1	HAMMER FIRE 87	0185-A05M	36.39.41.2			
67	00.02.1	HAMMER FIRE 89	0185-A05N	36.39.41.2			
68	00.02.1	HAMMER RESPONSE 89 & 91			0188-MINUS 60 VOLTS RETURN		
69	00.02.1	HAMMER FIRE 91	0185-A05P	36.39.51.2			
70	00.02.1	HAMMER FIRE 93	0185-A05Q	36.39.51.2			
71	00.02.1	HAMMER RESPONSE 93 & 95			0188-MINUS 60 VOLTS RETURN		
72	00.02.1	HAMMER FIRE 95	0185-A05R	36.39.51.2			
73	00.02.1	HAMMER FIRE 97	0185-A06A	36.39.51.2			
74	00.02.1	HAMMER RESPONSE 97 & 99			0188-MINUS 60 VOLTS RETURN		
75	00.02.1	HAMMER FIRE 99	0185-A06B	36.39.51.2			
76	00.02.1	HAMMER FIRE 101	0185-A06C	36.39.61.2			
77	00.02.1	HAMMER RESPONSE 101 & 103			0188-MINUS 60 VOLTS RETURN		
78	00.02.1	HAMMER FIRE 103	0185-A06D	36.39.61.2			
79	00.02.1	HAMMER FIRE 105	0185-A06E	36.39.61.2			
80	00.02.1	HAMMER RESPONSE 105 & 107			0188-MINUS 60 VOLTS RETURN		
81	00.02.1	HAMMER FIRE 107	0185-A06F	36.39.61.2			
82	00.02.1	HAMMER FIRE 109	0185-A06G	36.39.61.2			
83	00.02.1	HAMMER RESPONSE 109 & 111			0188-MINUS 60 VOLTS RETURN		
84	00.02.1	HAMMER FIRE 111	0185-A06H	36.39.71.2			
85	00.02.1	HAMMER FIRE 113	0185-A06J	36.39.71.2			
86	00.02.1	HAMMER RESPONSE 113 & 115			0188-MINUS 60 VOLTS RETURN		
87	00.02.1	HAMMER FIRE 115	0185-A06K	36.39.71.2			
88	00.02.1	HAMMER FIRE 117	0185-A06L	36.39.71.2			
89	00.02.1	HAMMER RESPONSE 117 & 119			0188-MINUS 60 VOLTS RETURN		
90	00.02.1	HAMMER FIRE 119	0185-A06M	36.39.71.2			
91	00.02.1	HAMMER FIRE 121	0185-A06N	36.39.81.2			
92	00.02.1	HAMMER RESPONSE 121 & 123			0188-MINUS 60 VOLTS RETURN		
93	00.02.1	HAMMER FIRE 123	0185-A06P	36.39.81.2			
94	00.02.1	HAMMER FIRE 125	0185-A06Q	36.39.81.2			
95	00.02.1	HAMMER RESPONSE 125 & 127			0188-MINUS 60 VOLTS RETURN		
96	00.02.1	HAMMER FIRE 127	0185-A06R	36.39.81.2			
97	00.02.1	HAMMER FIRE 129	0185-A07A	36.39.81.2			
98	00.02.1	HAMMER RESPONSE 129 & 131			0188-MINUS 60 VOLTS RETURN		
99	00.02.1	HAMMER FIRE 131	0185-A07B	36.39.91.2			
100	00.02.1	-6V RESTORE KEY	01A6-F24A	36.01.11.2			

SIGNAL AND POWER CONNECTIONS
1401 TO 1403 OR 1404

604A
728702/17

	DATE	EC NO	DATE	EC NO	DATE	EC NO
A		113530				
B	3-19-62	114231				
C	10-8-62	114166				
D	9-17-63	118575B				

728702

SHEET 2 OF 6 SHEETS
REFERENCE DRAWING

1403 OR 1404 SUMMARY CONNECTOR #1

01A2

21.04.11.2

TAG DATE

C 8.2.63
TA 1664A

D 12.11.63
TA 604A

PIN NO	1403 OR 1404 DIAGRAM	SIGNAL NAME	1401 EDGE CONNECTOR	1401 DIAGRAM	VIA POINTS IN 1401	1402 POWER CONNECTOR	1402 DIAGRAM
101	00.02.1	+U NOT PR SCAN COMP	01A6-F24B	36.31.51.2			
102	00.02.1	-U PROCESS M 1403-1404	01A6-F24C	36.31.51.2			
103	00.02.1	SPARE	01A6-F24D				
104	00.02.1	SPARE	01A6-F24E				
105	00.02.1	SPARE					
106	00.02.1	SPARE					
107	00.02.1	SPARE					
108	00.02.1	SPARE					
109	00.02.1	-20V DC		38.11.61.1	0188-TB2-14		
110	00.02.1	-T CHAIN INLK	01A6-A26K	36.31.01.2			
110	00.02.1	-T CHAIN INLK		38.11.61.1	0188-TB2-3	PMC-6	21.00.11.1
111	00.02.1	SHIELD GND		38.11.61.1	0188-FRAME GND		
112	00.02.1	SHIELD GND		38.11.61.1	0188-FRAME GND		
113	00.02.1	SPARE					
114	00.02.1	SPARE					
115	00.02.1	+U LOW SPEED START IND	01B1-F01H	36.48.31.2			
116	00.02.1	+U HIGH SPEED START IND	01B1-F01N	36.48.31.2			
117	00.02.1	+T FORMS CHK OR CARR STOP	01B1-F01P	36.48.21.2			
118	00.02.1	+U LOW SPEED STOP IND	01B1-F01F	36.48.31.2			
119	00.02.1	+U HIGH SPEED STOP IND	01B1-F01G	36.48.31.2			
120	00.02.1	-T START RELAY CTRL	01A6-A26F	36.37.31.2			
121	00.02.1	-12 VOLTS DC		38.11.51.1	01A8-P.U. LAMINAR BUS		
122	00.02.1	SPARE	01A6-F24N				
123	00.02.1	SPARE	01A6-F24H				
124	00.02.1	DC GROUND RETURN		38.11.61.1	0188-GND BUS		
125	00.02.1	-T NUMERIC CHAIN	01A6-F24P	36.31.01.2			
126	00.02.1	SPARE	01B1-F01J				
127	00.02.1	-T CARRIAGE INLK	01B1-F01E	36.48.21.2			
128	00.02.1	SPARE					
129	00.02.1	SPARE					
130	00.02.1	+U PRINT READY IND	01A6-A26L	36.37.11.2			
131	00.02.1	SPARE	01A6-F24J				
132	00.02.1	PRINT CONN INLK 1		38.11.21.1	0188-TB2-9	PWD-12	11.01.11.1
133	00.02.1	CHAIN MOTOR RELAY		38.11.21.1	0188-TB2-2	PMC-2	21.00.11.1
					PWR OFF SW #2 N/C 0188-TB2-6		
134	00.02.1	+U END OF FORMS	01A6-A26M	36.35.21.2			
135	00.02.1	SPARE					
136	00.02.1	-T START RELAY	01A6-A26E	36.37.31.2			
137	00.02.1	+U RESTORE KEY	01B1-F01A	36.47.11.2			
138	00.02.1	-T RESTORE KEY	01B1-F01B	36.47.11.2			
139	00.02.1	+6 VOLTS DC		38.11.51.1	01A8-P.U. LAMINAR BUS		
140	00.02.1	-6 VOLTS DC		38.11.51.1	01A8-P.U. LAMINAR BUS		
141	00.02.1	-T SENSE AMP 1	01A6-A26A	36.31.01.2			
142	00.02.1	-T SENSE AMP 2	01A6-A26B	36.31.01.2			
143	00.02.1	+12 VOLTS DC		38.11.51.1	01A8-P.U. LAMINAR BUS		
144	00.02.1	-T CHECK RESET PR	01A6-A26N	36.37.31.2			
145	00.02.1	-U MAG EMITTER	01A6-F24F	36.01.11.2			
146	00.02.1	+U MAG EMITTER REF LINE	01A6-F24G	36.01.11.2			
147	00.02.1	+6 VOLTS DC		38.11.51.1			
148	00.02.1	-6 VOLTS DC		38.11.51.1			
149	00.02.1	-T PR STOP KEY	01A6-A26H	36.37.31.2			
150	00.02.1	+U PRINT CHECK IND	01A6-A26D	36.37.21.2			
151	00.02.1	-T SINGLE CYCLE PRINT	01A6-A26R	36.35.21.2			
152	00.02.1	+U SINGLE CYCLE PRINT	01A6-A26P	36.35.21.2			
153	00.02.1	+U PR START KEY	01A6-A26G	36.31.91.2			
154	00.02.1	+U NOT PR START KEY	01A6-A26J	36.37.31.2			
155	00.02.1	+6 VOLTS DC		38.11.51.1			
156	00.02.1	+U SPACE KEY	01B1-F01C	36.47.11.2			
157	00.02.1	-T SPACE KEY	01B1-F01D	36.47.11.2			
158	00.02.1	SPARE					
159	00.02.1	+U END OF FORMS IND	01A6-A26Q	36.35.21.2			
160	00.02.1	+U SYNC CHECK IND	01A6-A26C	36.37.11.2			

A

B

C

D

E

F

G

H

J

A

B

C

D

E

F

G

H

SIGNAL AND POWER CONNECTIONS
1401 TO 1403 OR 1404

	DATE	EC NO	DATE	EC NO	DATE	EC NO
A		113530				
B	3-19-62	114231				
C	10-8-62	114166				
D	9-17-63	118575B				

604A 728702

728702
SHEET 3 OF 6 SHEETS
REFERENCE DRAWING

1403 OR 1404 SUMMARY CONNECTOR #2

01A2

22.04.01.2

TAG DATE

C 9 2 5
TA 1604A

D 12 11 63
TA 604A

PIN NO	1403 OR 1404 DIAGRAM	SIGNAL NAME	1401 EDGE CONNECTOR	1401 DIAGRAM	VIA POINTS IN 1401	1402 POWER CONNECTOR	1402 DIAGRAM
1	00.02.2	HAMMER FIRE 2	0185-A08A	36.38.61.2			
2	00.02.2	HAMMER RESPONSE 2 & 4					
3	00.02.2	HAMMER FIRE 4	0185-A08B	36.38.61.2	0188-MINUS 60 VOLTS RETURN		
4	00.02.2	HAMMER FIRE 6	0185-A08C	36.38.61.2			
5	00.02.2	HAMMER RESPONSE 6 & 8					
6	00.02.2	HAMMER FIRE 8	0185-A08D	36.38.61.2	0188-MINUS 60 VOLTS RETURN		
7	00.02.2	HAMMER FIRE 10	0185-A08E	36.38.71.2			
8	00.02.2	HAMMER RESPONSE 10 & 12					
9	00.02.2	HAMMER FIRE 12	0185-A08F	36.38.71.2	0188-MINUS 60 VOLTS RETURN		
10	00.02.2	HAMMER FIRE 14	0185-A08G	36.38.71.2			
11	00.02.2	HAMMER RESPONSE 14 & 16					
12	00.02.2	HAMMER FIRE 16	0185-A08H	36.38.71.2	0188-MINUS 60 VOLTS RETURN		
13	00.02.2	HAMMER FIRE 18	0185-A08J	36.38.71.2			
14	00.02.2	HAMMER RESPONSE 18 & 20					
15	00.02.2	HAMMER FIRE 20	0185-A08K	36.38.81.2	0188-MINUS 60 VOLTS RETURN		
16	00.02.2	HAMMER FIRE 22	0185-A08L	36.38.81.2			
17	00.02.2	HAMMER RESPONSE 22 & 24					
18	00.02.2	HAMMER FIRE 24	0185-A08M	36.38.81.2	0188-MINUS 60 VOLTS RETURN		
19	00.02.2	HAMMER FIRE 26	0185-A08N	36.38.81.2			
20	00.02.2	HAMMER RESPONSE 26 & 28					
21	00.02.2	HAMMER FIRE 28	0185-A08P	36.38.81.2	0188-MINUS 60 VOLTS RETURN		
22	00.02.2	HAMMER FIRE 30	0185-A08Q	36.38.91.2			
23	00.02.2	HAMMER RESPONSE 30 & 32					
24	00.02.2	HAMMER FIRE 32	0185-A08R	36.38.91.2	0188-MINUS 60 VOLTS RETURN		
25	00.02.2	HAMMER FIRE 34	0185-A09A	36.38.91.2			
26	00.02.2	HAMMER RESPONSE 34 & 36					
27	00.02.2	HAMMER FIRE 36	0185-A09B	36.38.91.2	0188-MINUS 60 VOLTS RETURN		
28	00.02.2	HAMMER FIRE 38	0185-A09C	36.38.91.2			
29	00.02.2	HAMMER RESPONSE 38 & 40					
30	00.02.2	HAMMER FIRE 40	0185-A09D	36.39.01.2	0188-MINUS 60 VOLTS RETURN		
31	00.02.2	HAMMER FIRE 42	0185-A09E	36.39.01.2			
32	00.02.2	HAMMER RESPONSE 42 & 44					
33	00.02.2	HAMMER FIRE 44	0185-A09F	36.39.01.2	0188-MINUS 60 VOLTS RETURN		
34	00.02.2	HAMMER FIRE 46	0185-A09G	36.39.01.2			
35	00.02.2	HAMMER RESPONSE 46 & 48					
36	00.02.2	HAMMER FIRE 48	0185-A09H	36.39.01.2	0188-MINUS 60 VOLTS RETURN		
37	00.02.2	HAMMER FIRE 50	0185-A09J	36.09.11.2			
38	00.02.2	HAMMER RESPONSE 50 & 52					
39	00.02.2	HAMMER FIRE 52	0185-A09K	36.09.11.2	0188-MINUS 60 VOLTS RETURN		
40	00.02.2	HAMMER FIRE 54	0185-A09L	36.09.11.2			
41	00.02.2	HAMMER RESPONSE 54 & 56					
42	00.02.2	HAMMER FIRE 56	0185-A09M	36.09.11.2	0188-MINUS 60 VOLTS RETURN		
43	00.02.2	HAMMER FIRE 58	0185-A09N	36.09.11.2			
44	00.02.2	HAMMER RESPONSE 58 & 60					
45	00.02.2	HAMMER FIRE 60	0185-A09P	36.39.21.2	0188-MINUS 60 VOLTS RETURN		
46	00.02.2	HAMMER FIRE 62	0185-A09Q	36.39.21.2			
47	00.02.2	HAMMER RESPONSE 62 & 64					
48	00.02.2	HAMMER FIRE 64	0185-A09R	36.39.21.2	0188-MINUS 60 VOLTS RETURN		
49	00.02.2	HAMMER FIRE 66	0185-A10A	36.39.21.2			
50	00.02.2	HAMMER RESPONSE 66 & 68					
51	00.02.2	HAMMER FIRE 68	0185-A10B	36.39.21.2	0188-MINUS 60 VOLTS RETURN		
52	00.02.2	HAMMER FIRE 70	0185-A10C	36.39.31.2			
53	00.02.2	HAMMER RESPONSE 70 & 72					
54	00.02.2	HAMMER FIRE 72	0185-A10D	36.39.31.2	0188-MINUS 60 VOLTS RETURN		
55	00.02.2	HAMMER FIRE 74	0185-A10E	36.39.31.2			
56	00.02.2	HAMMER RESPONSE 74 & 76					
57	00.02.2	HAMMER FIRE 76	0185-A10F	36.39.31.2	0188-MINUS 60 VOLTS RETURN		
58	00.02.2	HAMMER FIRE 78	0185-A10G	36.39.31.2			
59	00.02.2	HAMMER RESPONSE 78 & 80					
60	00.02.2	HAMMER FIRE 80	0185-A10H	36.39.41.2	0188-MINUS 60 VOLTS RETURN		
61	00.02.2	HAMMER FIRE 82	0185-A10J	36.39.41.2			
62	00.02.2	HAMMER RESPONSE 82 & 84					
63	00.02.2	HAMMER FIRE 84	0185-A10K	36.39.41.2	0188-MINUS 60 VOLTS RETURN		
64	00.02.2	HAMMER FIRE 86	0185-A10L	36.39.41.2			
65	00.02.2	HAMMER RESPONSE 86 & 88					
66	00.02.2	HAMMER FIRE 88	0185-A10M	36.39.41.2	0188-MINUS 60 VOLTS RETURN		
67	00.02.2	HAMMER FIRE 90	0185-A10N	36.39.51.2			
68	00.02.2	HAMMER RESPONSE 90 & 92					
69	00.02.2	HAMMER FIRE 92	0185-A10P	36.39.51.2	0188-MINUS 60 VOLTS RETURN		
70	00.02.2	HAMMER FIRE 94	0185-A10Q	36.39.51.2			
71	00.02.2	HAMMER RESPONSE 94 & 96					
72	00.02.2	HAMMER FIRE 96	0185-A10R	36.39.51.2	0188-MINUS 60 VOLTS RETURN		
73	00.02.2	HAMMER FIRE 98	0185-A11A	36.39.51.2			
74	00.02.2	HAMMER RESPONSE 98 & 100					
75	00.02.2	HAMMER FIRE 100	0185-A11B	36.39.61.2	0188-MINUS 60 VOLTS RETURN		
76	00.02.2	HAMMER FIRE 102	0185-A11C	36.39.61.2			
77	00.02.2	HAMMER RESPONSE 102 & 104					
78	00.02.2	HAMMER FIRE 104	0185-A11D	36.39.61.2	0188-MINUS 60 VOLTS RETURN		
79	00.02.2	HAMMER FIRE 106	0185-A11E	36.39.61.2			
80	00.02.2	HAMMER RESPONSE 106 & 108					
81	00.02.2	HAMMER FIRE 108	0185-A11F	36.39.61.2	0188-MINUS 60 VOLTS RETURN		
82	00.02.2	HAMMER FIRE 110	0185-A11G	36.39.71.2			
83	00.02.2	HAMMER RESPONSE 110 & 112					
84	00.02.2	HAMMER FIRE 112	0185-A11H	36.39.71.2	0188-MINUS 60 VOLTS RETURN		
85	00.02.2	HAMMER FIRE 114	0185-A11J	36.39.71.2			
86	00.02.2	HAMMER RESPONSE 114 & 116					
87	00.02.2	HAMMER FIRE 116	0185-A11K	36.39.71.2	0188-MINUS 60 VOLTS RETURN		
88	00.02.2	HAMMER FIRE 118	0185-A11L	36.39.71.2			
89	00.02.2	HAMMER RESPONSE 118 & 120					
90	00.02.2	HAMMER FIRE 120	0185-A11M	36.39.81.2	0188-MINUS 60 VOLTS RETURN		
91	00.02.2	HAMMER FIRE 122	0185-A11N	36.39.81.2			
92	00.02.2	HAMMER RESPONSE 122 & 124					
93	00.02.2	HAMMER FIRE 124	0185-A11P	36.39.81.2	0188-MINUS 60 VOLTS RETURN		
94	00.02.2	HAMMER FIRE 126	0185-A11Q	36.39.81.2			
95	00.02.2	HAMMER RESPONSE 126 & 128					
96	00.02.2	HAMMER FIRE 128	0185-A11R	36.39.81.2	0188-MINUS 60 VOLTS RETURN		
97	00.02.2	HAMMER FIRE 130	0185-A12A	36.39.91.2			
98	00.02.2	HAMMER RESPONSE 130 & 132					
99	00.02.2	HAMMER FIRE 132	0185-A12B	36.39.91.2	0188-MINUS 60 VOLTS RETURN		
100	00.02.2	**T STL MODE	0288-C02A	74.80.20.2			

**THIS WIRE CONNECTED TO EDGE CONNECTOR 0288-C02 ONLY IF THE SELECTOR TAPE LISTER ATTACHMENT IS USED ON THE 1403.

SIGNAL AND POWER CONNECTIONS
1401 TO 1403 OR 1404

	DATE	EC NO	DATE	EC NO	DATE	EC NO
A		113530				
B	3-19-62	114231				
C	10-8-62	114166				
D	9-17-63	118575B				

728702

728702
SHEET 4 OF 6 SHEETS
REFERENCE DRAWING

1403 OR 1404 SUMMARY CONNECTOR #2

01A2

22.04.11.2

TAG DATE

C 8.2.63
TA 1664A
D 12.11.63
TA 604A

PIN NO	1403 OR 1404 DIAGRAM	SIGNAL NAME	1401 EDGE CONNECTOR	1401 DIAGRAM	VIA POINTS IN 1401	1402 POWER CONNECTOR	1402 DIAGRAM
101	00.02.2	**+U TAPE 1 DR	0288-C02C	74.80.30.2			
102	00.02.2	**+U TAPE 2 DR	0288-C02D	74.80.30.2			
103	00.02.2	**+U TAPE 3 DR	0288-C02E	74.80.30.2			
104	00.02.2	**+U TAPE 4 DR	0288-C02F	74.80.30.2			
105	00.02.2	**+U TAPE 5 DR	0288-C02G	74.80.31.2			
106	00.02.2	**+U TAPE 6 DR	0288-C02H	74.80.31.2			
107	00.02.2	**+U TAPE 7 DR	0288-C02J	74.80.31.2			
108	00.02.2	**+U TAPE 8 DR	0288-C02K	74.80.31.2			
109	00.02.2	**SPARE	0288-C02B				
110	00.02.2	**SPARE	0288-C02L				
111	00.02.2	SHIELD GND		38.11.61.1	0188-FRAME GROUND		
112	00.02.2	SHIELD GND		38.11.61.1	0188-FRAME GROUND		
113	00.02.2	**+U SAMPLE 350-28 DEG	0288-C01F	74.60.11.2			
114	00.02.2	**+U SK 1 CF	0288-C01E	74.60.11.2			
115	00.02.2	**+U CF EJECT	0288-C01N	74.60.11.2			
116	00.02.2	**+T NOT START RESET	0288-C01D	74.60.01.2			
117	00.02.2	**+U LOGIC RUN CARRIAGE	0288-C01G	74.60.11.2			
118	00.02.2	**+U P.S. 42	0288-C01C	74.60.01.2			
119	00.02.2	**+T CF SIDE	0288-C01B	74.60.01.2			
120	00.02.2	**+T FORMS SIDE	0288-C01A	74.60.01.2			
121	00.02.2	SPARE					
122	00.02.2	**+T NON PROCESS	0288-C01M	74.60.01.2			
123	00.02.2	**+U NOT INLK STOP REF LINE	0288-C01L	74.60.01.2			
124	00.02.2	**+U NOT INLK STOP	0288-C01K	74.60.01.2			
125	00.02.2	PRINT CONN INLK 2		38.11.21.1	0188-TB2-10	PMD-13	11.01.11.1
126	00.02.2	-60 VOLTS CONTROLLED		38.11.61.1	0188-MINUS 60 VOLTS BUS BAR		
127	00.02.2	**+U RUN START	0288-C01H	74.60.01.2			
128	00.02.2	SPARE					
129	00.02.2	SPARE					
130	00.02.2	-T SLOW BR 1	01A5-A25A	46.51.11.2			
131	00.02.2	-T SLOW BR 2	01A5-A25B	46.51.11.2			
132	00.02.2	-T SLOW BR 3	01A5-A25C	46.51.11.2			
133	00.02.2	-T SLOW BR 4	01A5-A25D	46.51.11.2			
134	00.02.2	-T SLOW BR 5	01A5-A25E	46.51.11.2			
135	00.02.2	-T SLOW BR 6	01A5-A25F	46.51.11.2			
136	00.02.2	-T SLOW BR 7	01A5-A25G	46.51.11.2			
137	00.02.2	-T SLOW BR 8	01A5-A25H	46.51.11.2			
138	00.02.2	-T SLOW BR 9	01A5-A25J	46.51.11.2			
139	00.02.2	-T SLOW BR 10	01A5-A25K	46.51.11.2			
140	00.02.2	-T SLOW BR 11	01A5-A25L	46.51.11.2			
141	00.02.2	-T SLOW BR 12	01A5-A25M	46.51.11.2			
142	00.02.2	-T STOP BRUSH 1	01B1-E01C	36.41.11.2			
143	00.02.2	-T STOP BRUSH 2	01B1-E01D	36.41.11.2			
144	00.02.2	-T STOP BRUSH 3	01B1-E01E	36.41.11.2			
145	00.02.2	-T STOP BRUSH 4	01B1-E01F	36.41.11.2			
146	00.02.2	-T STOP BRUSH 5	01B1-E01G	36.41.11.2			
147	00.02.2	-T STOP BRUSH 6	01B1-E01H	36.41.11.2			
148	00.02.2	-T STOP BRUSH 7	01B1-E01J	36.41.21.2			
149	00.02.2	-T STOP BRUSH 8	01B1-E01K	36.41.21.2			
150	00.02.2	-T STOP BRUSH 9	01B1-E01L	36.41.21.2			
151	00.02.2	-T STOP BRUSH 10	01B1-E01M	36.41.21.2			
152	00.02.2	-T STOP BRUSH 11	01B1-E01N	36.41.21.2			
153	00.02.2	-T STOP BRUSH 12	01B1-E01P	36.41.21.2			
154	00.02.2	**SPARE	0288-C01P				
155	00.02.2	+U LOW SPEED START	01B1-E01Q	36.48.31.2			
156	00.02.2	+U LOW SPEED STOP	01B1-E01R	36.48.31.2			
157	00.02.2	LOW SPEED STOP RELAY INLK		38.11.61.1	0188-TB2-4	PVC-8	21.00.11.1
158	00.02.2	+U HIGH SPEED START	01A5-A25N	46.51.41.2			
159	00.02.2	+U HIGH SPEED STOP	01A5-A25P	46.51.41.2			
160	00.02.2	HIGH SPEED STOP RELAY INLK		38.11.61.1	0188-TB2-11	PMD-14	21.00.11.1
161	00.02.2	-T EMITTER	01B1-E01A	36.41.11.2			
162	00.02.2	+U FORMS CHECK IND	01B1-E01B	36.48.21.2			

*THESE WIRES CONNECTED TO EDGE CONNECTOR 0288 C01 ONLY IF A 1404 IS USED WITH THE SYSTEM.
**THESE WIRES CONNECTED TO EDGE CONNECTOR 0288 C02 ONLY IF THE SELECTIVE TAPE ATTACHMENT IS USED ON THE 1403.

SIGNAL AND POWER CONNECTIONS
1401 TO 1403 OR 1404

	DATE	EC NO	DATE	EC NO	DATE	EC NO
A		113530	9-17-63	118575B		
B	3-19-62	114231				
C	10-8-62	114166				

728702
14

PIN NO	1403 DIAGRAM	SYSTEM PAGE	SIGNAL NAME	VIA POINTS IN 1403	1402 POWER CONNECTOR	1402 DIAGRAM
1	00.03.1	01.05.01.1	115V AC COMMON	0188-115 VOLT BUS BAR-1	PHB-16	11.01.11.1
2	00.03.1	01.05.01.1	115V AC CONV OUTLETS	0188-TB3-7	PHB-15	11.01.11.1
3	00.03.1	01.05.01.1	BOND			
4	00.03.1	01.05.01.1	-60 VOLTS	0188-TB3-12	PHB-15	11.01.11.1
5	00.03.1	00.02.09.1	133V AC BULK	0188-TB3-15		
6	00.03.1	01.05.01.1	PROC BLOWER MOTORS	0188-110 VOLT BUS BAR 2	PHB-17	11.01.11.1 (NUMERIC PRINTER)
7	00.03.1		SPARE			
8	00.03.1	01.09.01.1	208V-#2-CHAIN & RIBBON MOTOR	0188-TB3-4	PHB-6	21.00.11.1
9	00.03.1	01.09.01.1	208V-#3-CHAIN & RIBBON MOTOR	0188-TB3-5	PHB-7	21.00.11.1
10	00.03.1	00.02.09.1	133V AC BULK	0188-TB3-17		
11	00.03.1	01.09.01.1	208V-#1	0188-TB1-6	PHB-13	11.01.11.1
12	00.03.1	01.09.01.1	208V-#2-CARRIAGE MOTOR	0188-TB3-2	PHB-4	21.00.11.1
13	00.03.1	01.09.01.1	208V-#3-CARRIAGE MOTOR	0188-TB3-3	PHB-5	21.00.11.1

1404 POWER PLUG - PP2

PIN NO	1404 DIAGRAM	SYSTEM PAGE	SIGNAL NAME	VIA POINTS IN 1401	1402 POWER CONNECTOR	1402 DIAGRAM
1	00.03.1		SPARE			
2	00.03.1		SPARE			
3	00.03.1		BOND			
4	00.03.1		SPARE			
5	00.03.1		SPARE			
6	00.03.1		SPARE			
7	00.03.1		SPARE			
8	00.03.1		SPARE			
9	00.03.1		SPARE			
10	00.03.1		SPARE			
11	00.03.1		SPARE			
12	00.03.1		SPARE			
13	00.03.1		SPARE			
14	00.03.1		SPARE			
15	00.03.1		SPARE			
16	00.03.1	02.09.1	+6V DC	02A3 - +6V SUPPLY		
17	00.03.1	02.09.1	+6V DC	02A3 - +6V SUPPLY		
18	00.03.1	02.09.1	-6V DC	02A6 - -6V SUPPLY		
19	00.03.1	02.09.1	-6V DC	02A6 - -6V SUPPLY		
20	00.03.1	02.09.1	-12V DC	02A6 - -12V SUPPLY		
21	00.03.1	02.09.1	-12V DC	02A6 - -12V SUPPLY		
22	00.03.1	02.09.1	+6M	02A4 - TB9-3		
23	00.03.1	02.09.1	-12M	02A4 - TB9-5		
24	00.03.1	02.09.1	DC COMMON	0188 - DC COMMON BUS		
25	00.03.1	02.09.1	DC COMMON	0188 - DC COMMON BUS		
26	00.03.1		SPARE			

SIGNAL AND POWER CONNECTIONS
1401 TO 1403 OR 1404

	DATE	EC NO	DATE	EC NO	DATE	EC NO
A		113530	9-17-63	118575B		
B	3-19-62	114231				
C	10-8-62	114166				

728702

728702

1404 READ COMPARE CONNECTOR

01A2 24.04.11.2

SHEET 6 OF 6
REFERENCE DRAWING

TAG DATE

A 8.2.63
TA 1664A

B 12.11.63
TA 604A

PIN NUMBER	1404 DIAGRAM	SIGNAL NAME	1401 EDGE CONNECTOR	1401 DIAGRAM
01	00.02.04.1	READ POSITION NUMBER 1	01A1-G26A	42.40.54.1
02	00.02.04.1	READ POSITION NUMBER 2	01A1-G26B	42.40.54.1
03	00.02.04.1	READ POSITION NUMBER 3	01A1-G26C	42.40.54.1
04	00.02.04.1	READ POSITION NUMBER 4	01A1-G26D	42.40.54.1
05	00.02.04.1	READ POSITION NUMBER 5	01A1-G26E	42.40.54.1
07	00.02.04.1	READ POSITION NUMBER 6	01A1-G26F	42.40.54.1
08	00.02.04.1	READ POSITION NUMBER 7	01A1-G26G	42.40.54.1
10	00.02.04.1	READ POSITION NUMBER 8	01A1-G26H	42.40.54.1
11	00.02.04.1	READ POSITION NUMBER 9	01A1-G26J	42.40.54.1
12	00.02.04.1	READ POSITION NUMBER 10	01A1-G26K	42.40.54.1
13	00.02.04.1	READ POSITION NUMBER 11	01A1-G26L	42.40.54.1
14	00.02.04.1	READ POSITION NUMBER 12	01A1-G26M	42.40.54.1
15	00.02.04.1	READ POSITION NUMBER 13	01A1-G26N	42.40.54.1
16	00.02.04.1	READ POSITION NUMBER 14	01A1-G26P	42.40.54.1
17	00.02.04.1	READ POSITION NUMBER 15	01A1-G26Q	42.40.54.1
18	00.02.04.1	READ POSITION NUMBER 16	01A1-G26R	42.40.54.1
20	00.02.04.1	READ POSITION NUMBER 17	01A1-G16A	42.40.54.1
21	00.02.04.1	READ POSITION NUMBER 18	01A1-G16B	42.40.54.1
22	00.02.04.1	READ POSITION NUMBER 19	01A1-G16C	42.40.54.1
23	00.02.04.1	READ POSITION NUMBER 20	01A1-G16D	42.40.54.1
24	00.02.04.1	READ POSITION NUMBER 21	01A1-G16E	42.40.54.1
25	00.02.04.1	READ POSITION NUMBER 22	01A1-G16F	42.40.54.1
26	00.02.04.1	READ POSITION NUMBER 23	01A1-G16G	42.40.54.1
27	00.02.04.1	READ POSITION NUMBER 24	01A1-G16H	42.40.54.1
28	00.02.04.1	READ POSITION NUMBER 25	01A1-G16J	42.40.54.1
29	00.02.04.1	READ POSITION NUMBER 26	01A1-G16K	42.40.54.1
30	00.02.04.1	READ POSITION NUMBER 27	01A1-G16L	42.40.54.1
31	00.02.04.1	READ POSITION NUMBER 28	01A1-G16M	42.40.54.1
32	00.02.04.1	READ POSITION NUMBER 29	01A1-G16N	42.40.54.1
33	00.02.04.1	READ POSITION NUMBER 30	01A1-G16P	42.40.54.1
34	00.02.04.1	-T INVALID	02B8-D01A	74.61.01.2
35	00.02.04.1	-T READ DPR	02B8-D01B	74.61.01.2
36	00.02.04.1	-T CF IMPULSE SC	02B8-D01C	74.61.11.2
37	00.02.04.1	+U NOT SC TRACK 3	02B8-D01D	74.61.11.2
38	00.02.04.1	+U 12 EDGE CF	02B8-D01E	74.61.01.2
39		SPARE	02B8-D01F	
40		SPARE	02B8-D01G	
41		SPARE	02B8-D01H	
42		SPARE	02B8-D01J	
43		SPARE	02B8-D01K	
44		SPARE	02B8-D01L	
45		SPARE	02B8-D01M	
46		SPARE	02B8-D01N	
47		SPARE	02B8-D01P	
48		SPARE	02B8-D01Q	
49		SPARE	02B8-D01R	
50-55		SPARE WIRES		
56-82		NO WIRES		

SIGNAL AND POWER CONNECTIONS 1401 TO 1403 OR 1404

	DATE	EC NO	DATE	EC NO	DATE	EC NO
A	10-8-62	114166				
B	9-17-63	118575B				

728702/6

+U STOP OVLP
74.21.21.2-01
-T STOP LATCH
GATE
36.50.11.2-02

-T TIME 090-000
31.12.21.2-03

+U SET START
INLK*INO
77.10.11.2-04

+U START RESET
31.02.31.2
+U NOT PR START
KEY
21.04.11.1-05
+U START KEY RP
N-C
11.03.11.1-06
+U NOT START
KEY CONSOLE
37.10.11.2-07

+U PR START KEY
21.04.11.2-08
+U START KEY RP
N-0
11.03.11.1-08
+U START KEY
37.10.11.2-09
+U NOT ENTER
KEY CONSOLE
37.31.11.2-0A

*-T START
37.41.12.2-0B

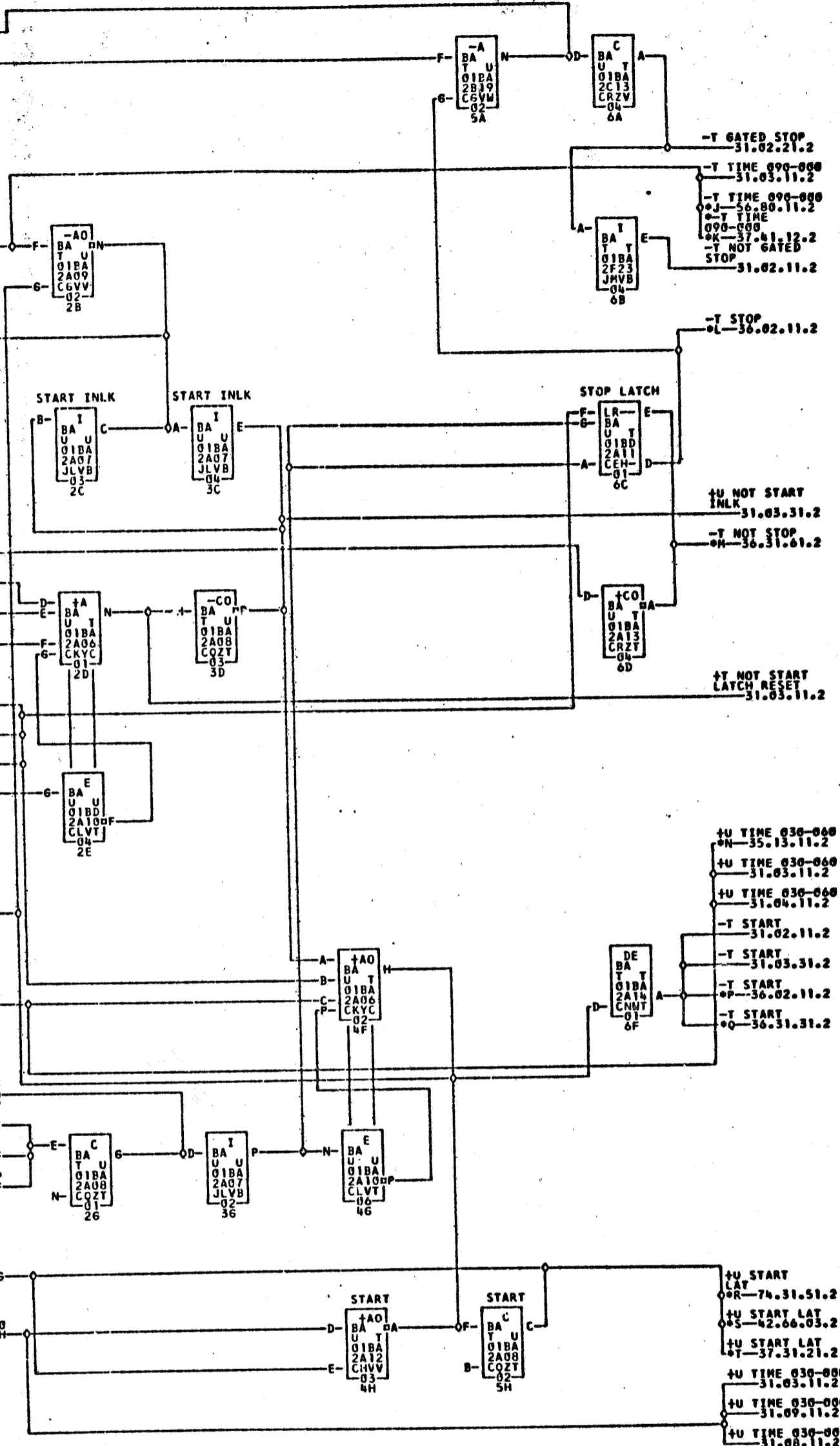
+U TIME 030-060
31.12.51.2-0C

+U CF + STL
BLOCK START LAY
46.51.41.2-0D
-T CONSOLE STOP
KEY
37.10.11.2-0E

-T PR STOP KEY
21.04.11.2-0F
-T STOP KEY R P
36.16.11.2-0F

*+U START
37.41.12.2-0G

+U TIME 030-000
31.12.01.2-0H



NOTE 1
BA
01BB
2F10
CQV6
04
2J

- *1-01B2A05H
- *2-01B2A0NP
- *3-01B2F01F
- *4-01B80714
- *A-01B2F05R
- *5-01B2B01K
- *6-01B2A04D
- *7-01B2F0NA
- *8-01B2B01M
- *9-01B2F04D
- *A-01B2F04B
- *B-01B2A04H
- *C-01B2F01N
- *D-01B2D04Q
- *E-01B2F04K
- *F-01B2B01L
- *G-01B2E05A
- *H-01B2F01C
- *I-01B2F02Q
- *J-01B2F02Q
- *K-01B2F01F
- *L-01B2A04E
- *M-01B2E03N
- *N-01B2D04Q
- *O-01B2C03Q
- *P-01B2A04C
- *Q-01B2B01B
- *R-01B2D05F
- *S-01B2E05A
- *T-01B2F03R
- *U-01A2A11R
- *V-01A3D25P
- *W-01B4B01E
- *X-01A3D25P
- *Y-01B2B01C
- *Z-02A0A11A
- *AA-02B1C03F
- *AB-01B6E01N
- *AC-01B4B01C
- *AD-06B7A12A

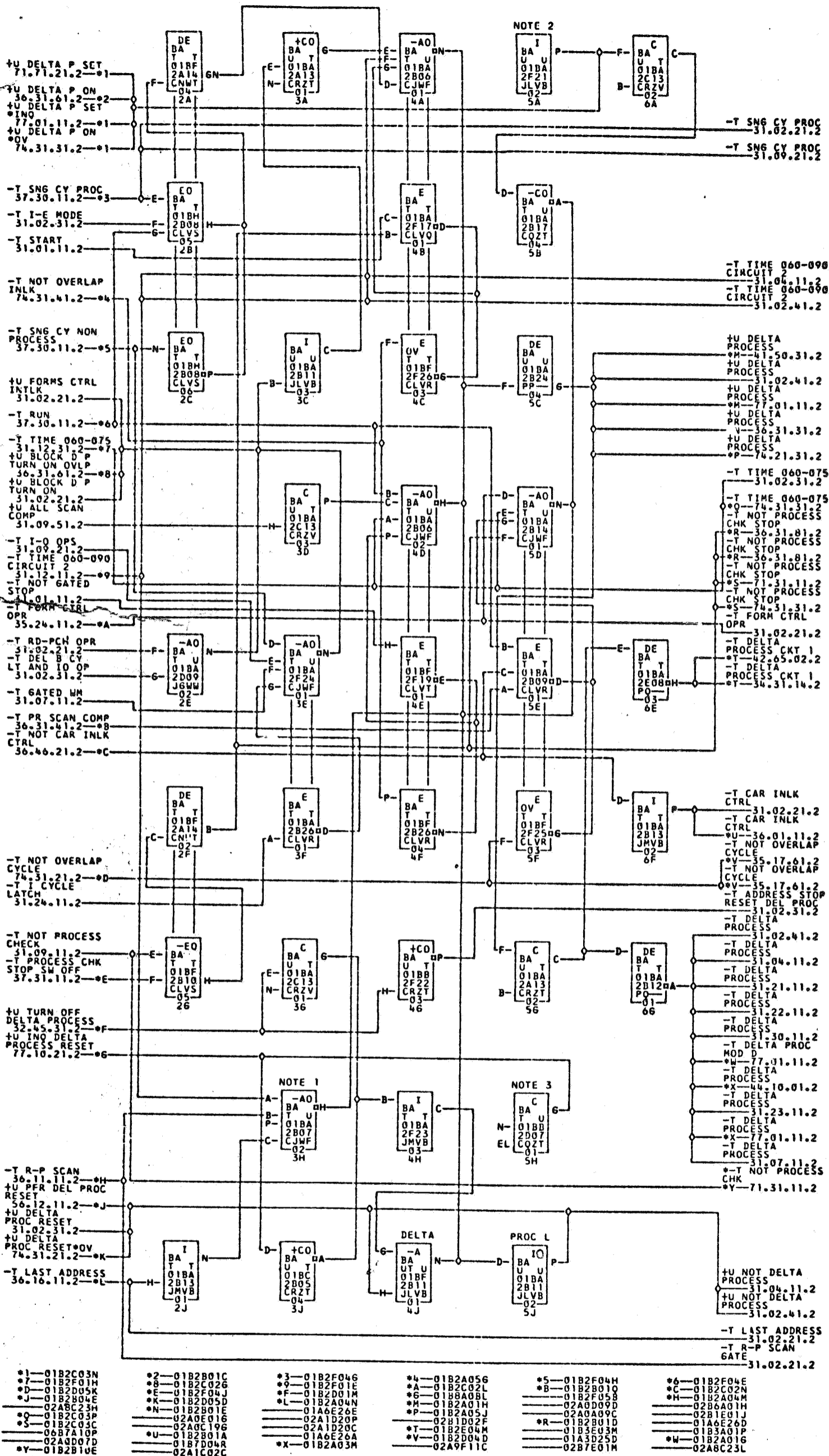
NOTE 1 THIS CIRCUIT RESERVED FOR R AND S RPO
NOTE 2 WHEN A SIGNAL IS PRECEDED BY AN ASTERISK, ITS EXPANSION INDICATES CABLE WIRING FOR REMOTE RECYCLE CONTROL INSTALLATION.

TAG DATE	E.C.NO.	TAG DATE	E.C.NO.	TAG DATE	E.C.NO.	TAG DATE	E.C.NO.
A 12-15-61	113530	B 05-03-62	116141	C 10-23-62	116164	D 12-10-62	116178

729051

G16.4.63
TA 1815A

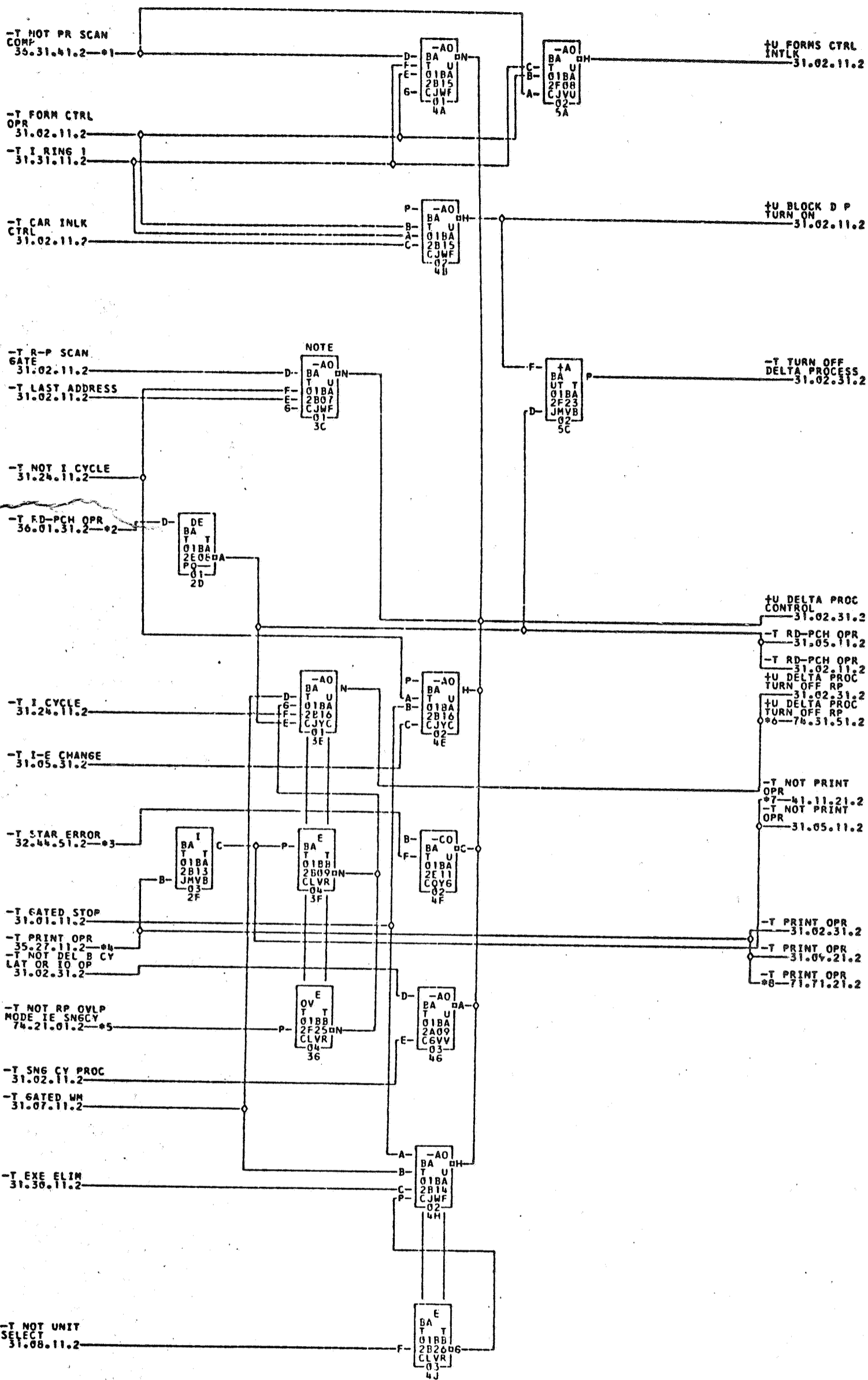
H 12.11.63
TA 604A



NO.	COMPONENT	TAG DATE	E.C.NO.	NO.	COMPONENT	TAG DATE	E.C.NO.	NO.	COMPONENT	TAG DATE	E.C.NO.	NO.	COMPONENT	TAG DATE	E.C.NO.
*1	01B2C03N	A 12-15-61	113530	*4	01B2A05G	B 03-05-62	114127	*7	01B2F04H	C 04-04-62	114133	*10	01B2F04E	D 06-04-62	114146
*2	01B2B01C	E 10-23-62	114164	*5	01B2C02L	F 12-10-62	114178	*8	01B2F05B	G 01-30-63	114182	*11	01B2C02N	H 09-16-63	118575B
*3	01B2F04G			*6	01B2B01Q			*9	01B2F04J			*12	01B2C02M		
*4	01B2F01E			*7	01B2D05K			*10	01B2D05D			*13	01B2B01H		
*5	01B2F04I			*8	01B2B04E			*11	01B2D05E			*14	01B2B01I		
*6	01B2F04J			*9	01B2B01E			*12	01B2B01F			*15	01B2B01J		
*7	01B2F04K			*10	02A0E016			*13	02A0E017			*16	01A6E26D		
*8	01B2F04L			*11	02A0C196			*14	02A1D20C			*17	01A6E26E		
*9	01B2F04M			*12	01B2B01A			*15	01A6E26A			*18	01B3A01P		
*10	01B2F04N			*13	01B2D04C			*16	02A1C02C			*19	01B2A016		
*11	01B2F04O			*14	01B2D04D			*17	02A9F11C			*20	02A8C23L		
*12	01B2F04P			*15	02A9F11C										

NOTE 1 - REMOVE CARD WITH OVERLAP OPTION
 NOTE 2 - USED FOR LOAD ONLY.
 NOTE 3 - USED FOR LOAD ONLY.
 SIGNALS PRECEDED BY AN ASTERISK INDICATE DIRECT CABLE EXPANSION.

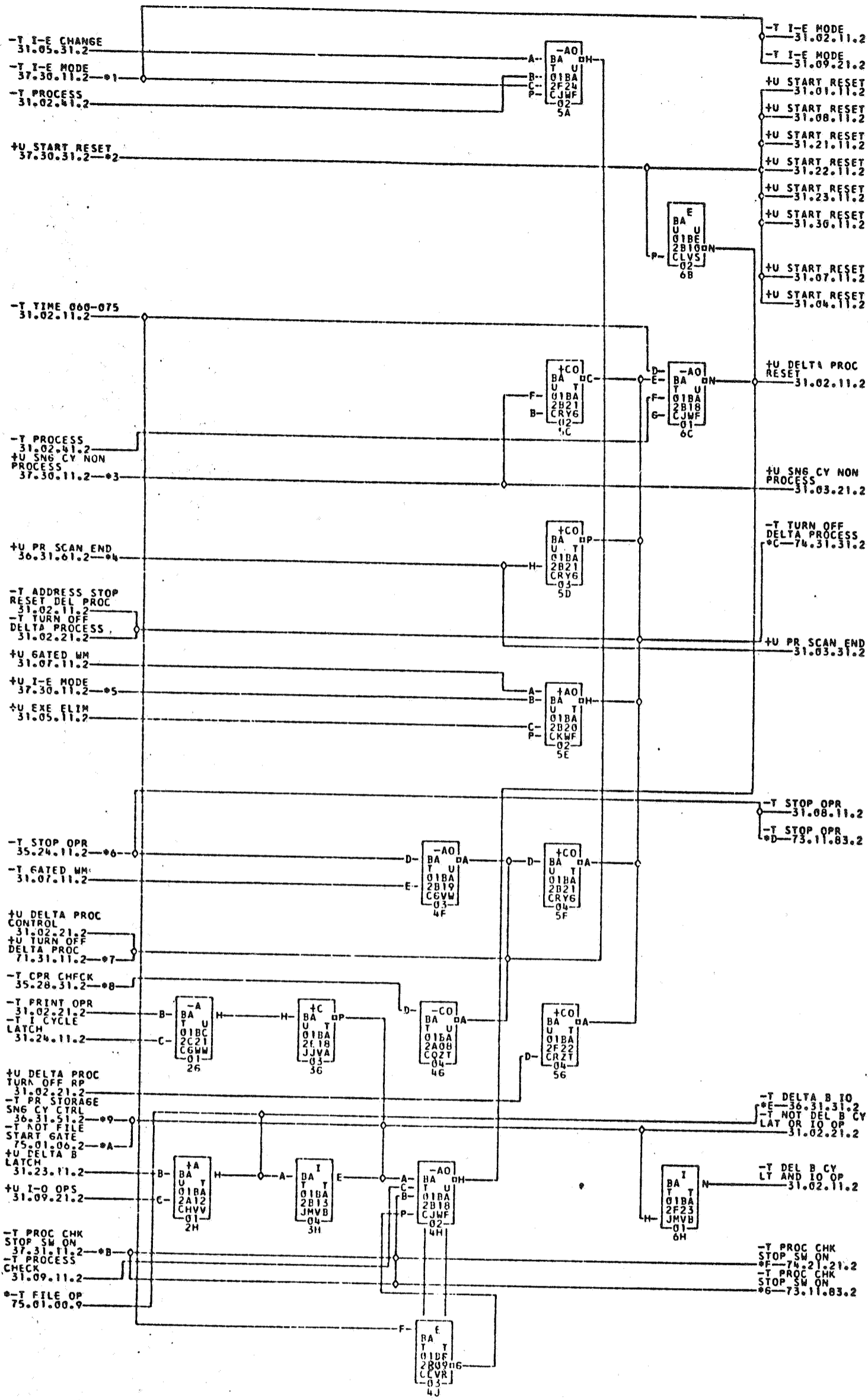
604
729052



- *1-01B2B01R *2-01B2A046 *3-01B2D01L *4-01B2B02C *5-01B2D05N *6-01B2A050
- 02A0A01D *7-01B2B04L *7-01B2B04L 01B4E01L 01B4F02R 02A9E05B
- 02B8F01R *8-01B2C03E 02A1D20E

COMMENTS		TAG DATE	E.C.NO.	TAG DATE	E.C.NO.	TAG DATE	E.C.NO.	TAG DATE	E.C.NO.
NOTE REMOVE CARD WITH OVERLAP OPTION		A 12-15-61	113530	B 12-10-62	114178				

729053

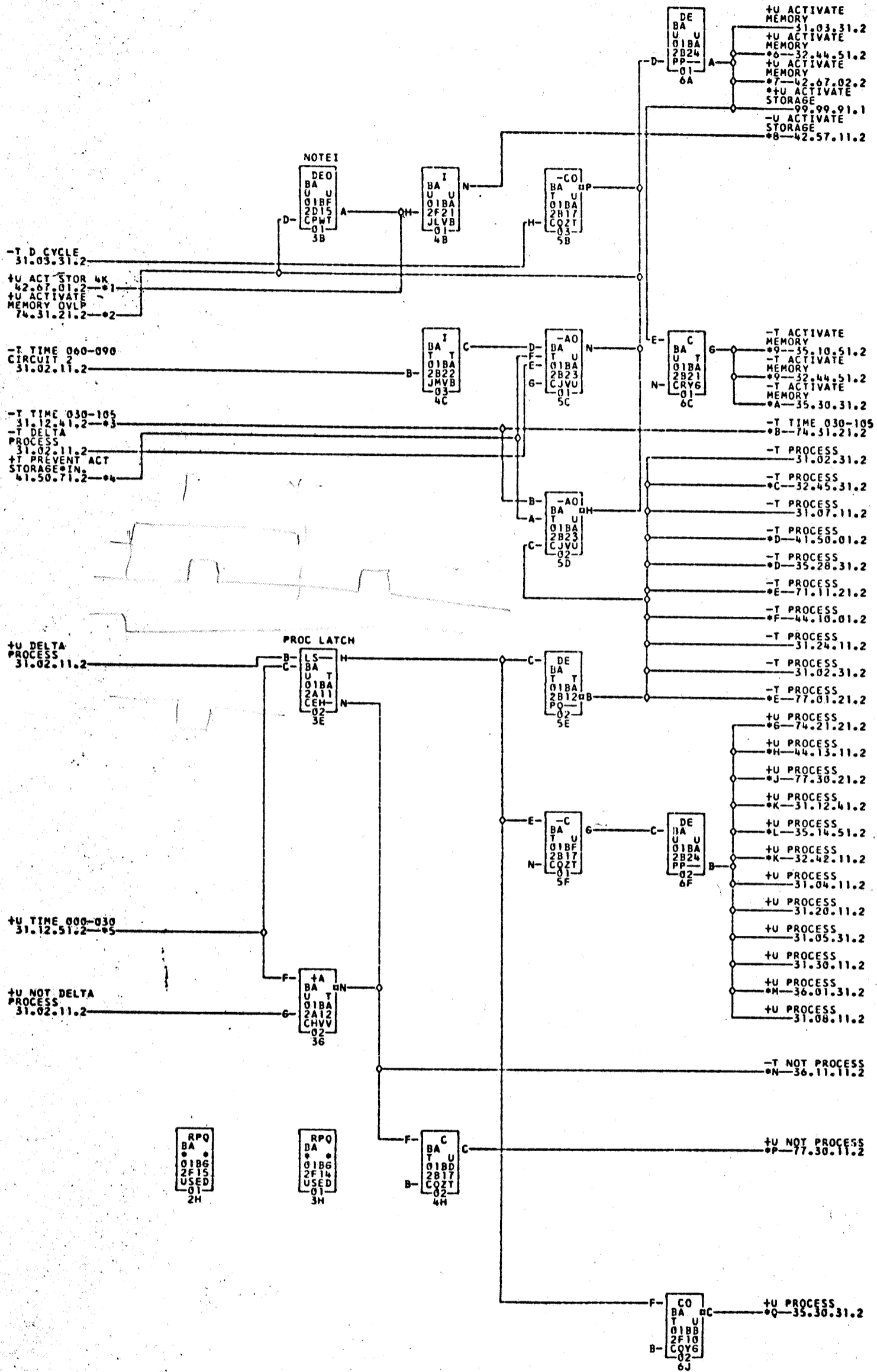


- *1-01B2F04F
- *2-01B2F04F
- *3-01B2F03B
- *4-01D2B01F
- *5-01B2C04R
- *6-01B2B02P
- *7-01B2C03B
- *8-01B2C02Q
- *9-01B2B01H
- *A-01B2C03F
- *B-01B2F04L
- *C-01B2A05K
- *D-01B2L01C
- *E-01B2B01C
- *F-01B2A05P
- *G-01B2C01R
- *H-01B2C01P

NOTE: ASTERISK PRECEDING SIGNAL INDICATES DIRECT CABLE EXPANSION

TAG DATE	E.C.NO.	TAG DATE	E.C.NO.	TAG DATE	E.C.NO.	TAG DATE	E.C.NO.
A 12-15-61	113530	B 03-05-62	114127	C 06-13-62	114149	D 10-23-62	114164
E 12-10-62	114178						

729054

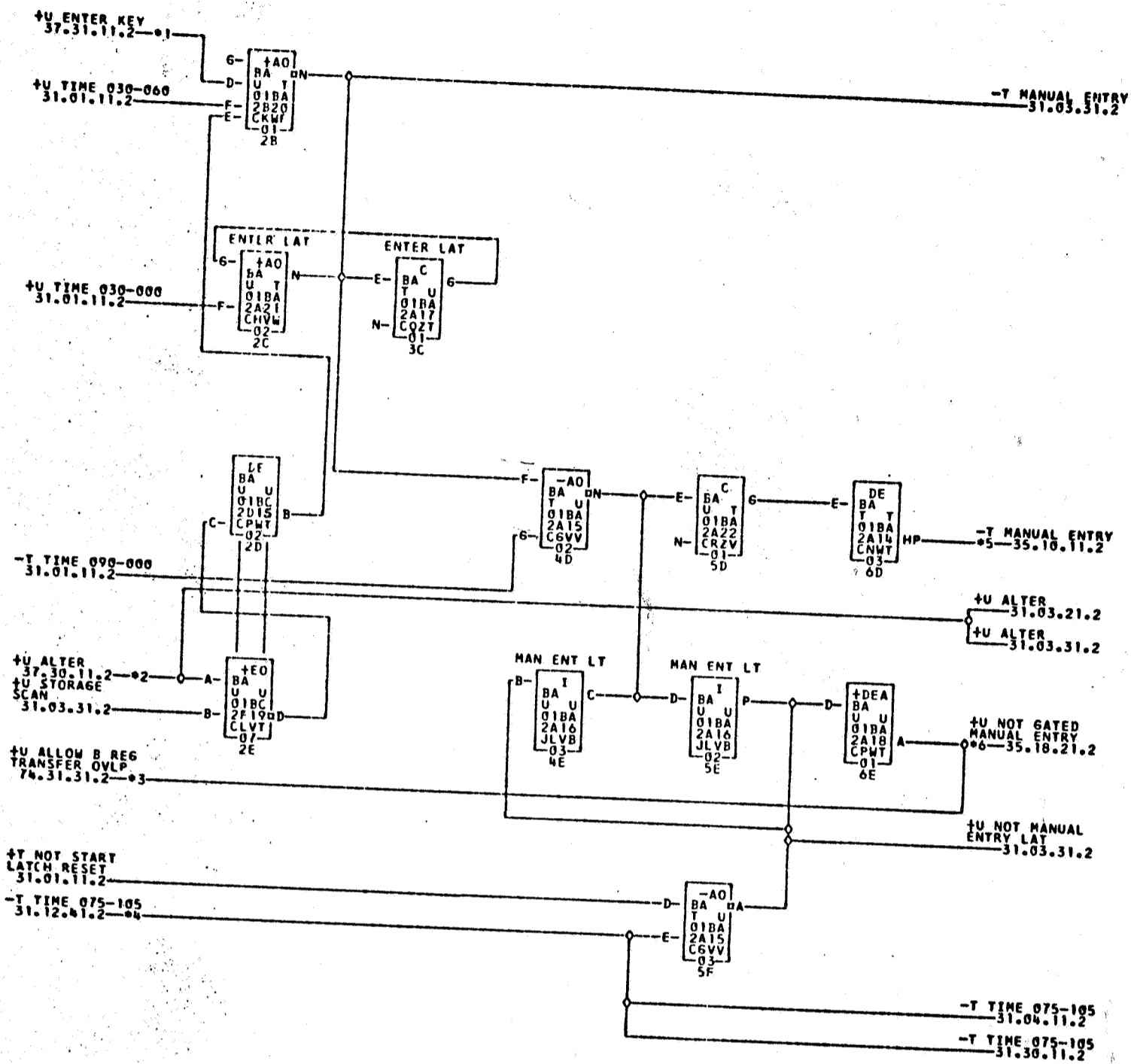


- | | | | | | |
|---------------|---------------|---------------|---------------|---------------|--------------|
| *1-01B2E05L | -----06B7A12L | *2-01B2D05C | *3-01B2E04Q | *4-01B2A02N | *5-01B2F01M |
| *6-01B2E02M | -----01ABE25K | -----01D2E05K | -----06B7A12K | -----06B4D01F | *6-01B2D04L |
| -----01A3D25L | *A-01A3A25K | -----01A1F01K | -----01B2E02L | -----01A3A26J | *7-01B2D03D |
| -----01B6E01D | *B-01B2D05A | -----02A0A01A | -----02B1C03A | *C-01B2D01R | *8-01B2E03D |
| *D-01B2D02Q | -----01B1C01Q | *E-01B2C03D | -----02A0D01G | -----02A1D20D | *9-01B2D26R |
| -----02A0E15C | -----02B7E01D | *6-01B2C03A | -----02A0C15G | -----02B1D02C | *10-01B2A03D |
| -----02A0E13D | -----02B7B01C | *J-01B2F05G | -----01B80723 | *K-01B2E02A | *H-01B2B03C |
| -----01ABE25C | -----01AB825B | -----06B7A15B | *L-01B2D04N | -----01A3D25N | *I-01B3B01R |
| -----01B4E01B | *N-01B2A04L | -----01B4B01L | *P-01B2F05H | -----01B80729 | *M-01B2B04B |
| -----01B6E01E | | | | | *O-01B2E03E |

NOTE-ON MACHINES 8K AND UP D15 IS DOT.
ORD WITH F21 CIR. 3 ON 42.67.01.2
SIGNALS PRECEDED BY AN ASTERISK
INDICATE DIRECT CABLE EXPANSION.

TAG DATE	E.C.NO.	TAG DATE	E.C.NO.	TAG DATE	E.C.NO.	TAG DATE	E.C.NO.
A 12-15-61	113530	B 01-23-62	113630	C 03-05-62	114127	D 06-04-62	114146
E 10-23-62	114164	F 12-10-62	114178	G 09-16-63	118575B		

6041 729055



*1-01B2F04C
*6-01B2D03M

*2-01B2F03A
01A3D24M

*3-01B2D05B

*4-01B2F01L

*5-01B2D04C

01A3D25C

COMMENTS

TAG DATE	E.C.NO.	TAG DATE	E.C.NO.	TAG DATE	E.C.NO.	TAG DATE	E.C.NO.
A 12-15-61	113530	B 06-04-62	114146	C 12-10-62	114178		

729056

8729657

MANUAL CONTROLS SECTION 2

1461

31.03.21.2

TAG DATE

+U B CYCLE AND NOT BLOCK OPR 31.31.31.2

+U NOT BLOCK OP 8 CYCLE 35.16.01.2

A 5.4.62
TA 1233B

+U NOT BLOCK OPR AND 8 CYCLE 35.16.11.2

B 5.3.63
TA 1771A

+U B CYCLE 31.26.11.2
-T BLOCK A RES KEYSING 77.10.11.2

-T NOT BLOCK OPR 8 CY 35.02.21.2
-T NOT BLOCK OPR 8 CY 35.18.51.21
-T NOT BLOCK OPR 8 CY 35.10.01.2

+U NOT BLOCK OPR 35.14.51.2

+U BLOCK OPR 35.16.11.2

+U SNG CY NON PROCESS 31.02.31.2

+U STORAGE PRINT OUT 37.30.11.2

+U STORAGE SCAN 31.03.31.2
+U CHARACTER DISPLAY 31.03.31.2

+U ALTER 31.03.11.2

+U MODE SELECT 31.03.31.2

+U INO BLOCK 8 RES WA 77.10.11.2

+U INO BLOCK 8 RES WA 35.16.21.2

- *1-01B2A01P
- *2-01B80755
- *3-01B2F05P
- *4-01B2D04A
- *5-01B2F04M
- *6-01B2D04B
- *7-01B2D04C
- *8-01A3D24R
- *9-01B2B03B
- *A-01B2D03R
- *B-01B2D030
- *C-01A3D24Q

COMMENTS TAG DATE FIG. NO. TAG DATE FIG. NO. TAG DATE FIG. NO. TAG DATE FIG. NO.

A 12-15-61 113339 B 12-16-62 116178

729057

0729050

MANUAL CONTROLS SECTION 3

1401

31.03.31.2

TAG DATE

+U ACTIVATE MEMORY 31.02.41.2

-T START 31.01.11.2

+U START OR MANUAL ENTRY 37.41.12.2

+U TIME 090-000 31.12.62.2

-T MANUAL ENTRY 31.03.11.2

+U TIME 075-000 34.33.13.2

+U MODE SELECT 31.03.21.2

-T D CYCLE SET 37.41.12.2

+U ALTER 31.03.11.2

+U CHARACTER DISPLAY 37.30.11.2

+U NOT CHAR DISPLAY 37.30.11.2

+U PR SCAN END 31.02.31.2

+U TIME 075-105 31.12.91.2

+U STORAGE SCAN 37.30.12.2

+U STORAGE SCAN ERROR 31.09.11.2

+U NOT MANUAL ENTRY LAT 31.03.11.2

-T D CYCLE RST 37.41.12.2

+U NOT START INLK 31.01.11.2

+U NOT STORAGE PRINT OUT 37.30.11.2

-T ACT MEM NOT START OR ENTER 31.17.71.2
-T ACT MEM NOT START OR ENTER 32.33.31.2

+U TIME 090-000 31.06.11.2

-T D CYCLE SET 32.36.11.2

+U CHARACTER DISPLAY 31.03.21.2

-T GATED D CYCLE 31.24.11.2

-T GATED D CYCLE 32.34.11.2

+U STORAGE SCAN 31.03.21.2

+U STORAGE SCAN 31.03.11.2

+U NOT D CYCLE LATCH 31.04.11.2

+U TIME 075-105 31.04.11.2

+U TIME 075-105 31.20.11.2

-T D CYCLE 31.02.41.2

-T D CYCLE 32.33.31.2

-T D CYCLE 37.41.12.2

+U NOT STORAGE PRINT OUT 31.25.11.2

+U NOT STORAGE PRINT OUT 31.24.11.2

- *1-01B2A22F
- *5-01B2F03C
- *A-01B2F03K
- *1A7D26P
- *1B8RC03

- *01B8RC35
- *01B2F030
- *01B2D03M
- *E-01B2D026

- *2-01B2F01P
- *7-01B2F01R
- *1A3D24H
- *1A7F256

- *3-01B2D04R
- *01B2F03D
- *01B2D020
- *F-01B2D02R

- *4-01B2F02P
- *9-01B2B22A
- *1A7F250
- *1A7F25R

- *1B8RC02
- *1B8RC13
- *01B2F02P
- *01B2D02R

729058

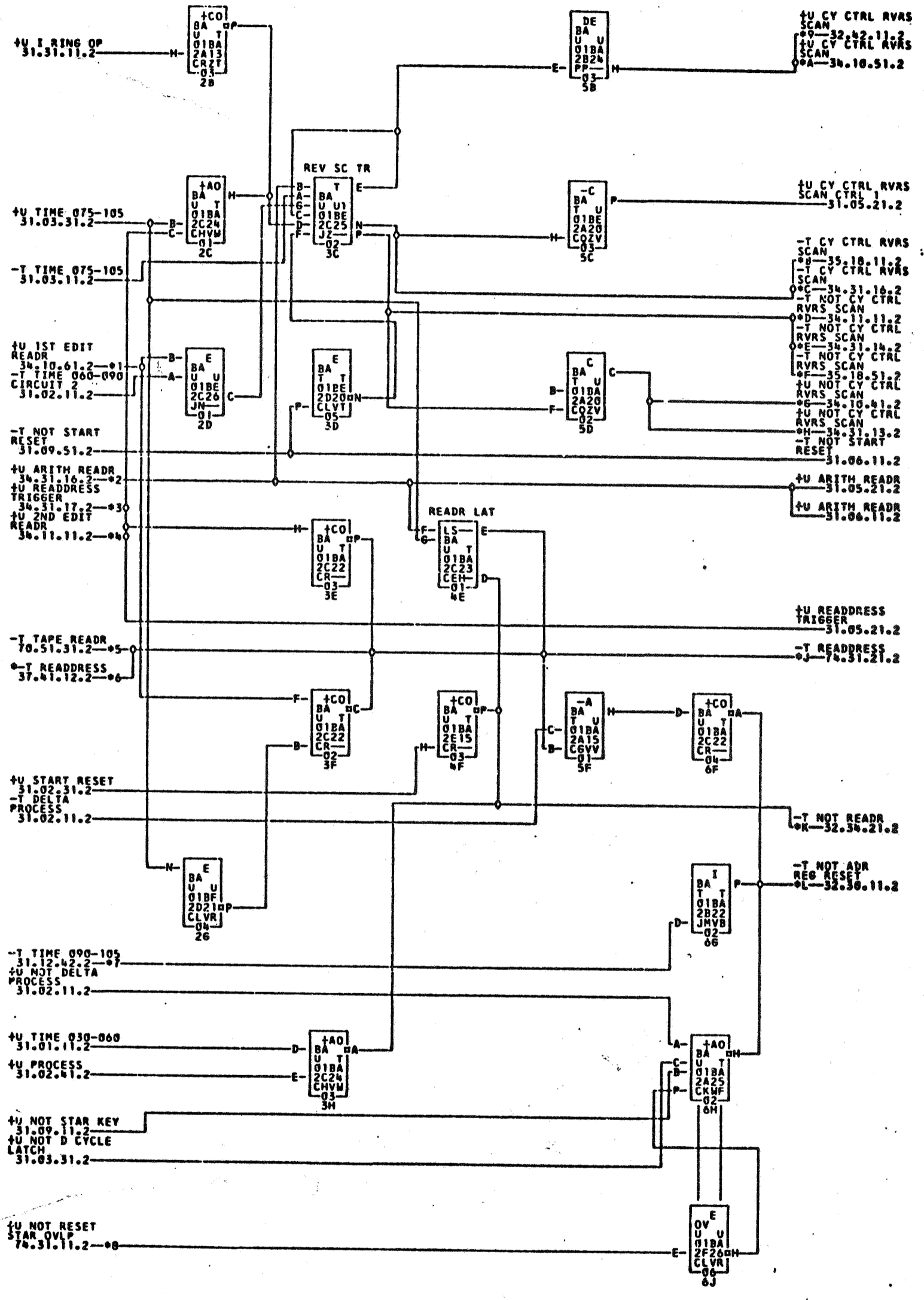
NOTE: WHEN A SIGNAL IS PRECEDED BY AN ASTERISK, ITS EXPANSION INDICATES CABLE WIRING FOR REMOTE RECYCLE CONTROL INSTALLATION.

TAG DATE E.C.NO. A 12-15-61 113530 E 01-30-63 114182

TAG DATE E.C.NO. B 05-03-62 114141

TAG DATE E.C.NO. C 10-23-62 114166

TAG DATE E.C.NO. D 12-16-62 114176



- *1-01B2E01J *2-01B2E04P *3-01B2E04J *4-01B2E01K *5-01B2C01R *6-01B2D05L
- *7-01B8C05 *8-01B2F01J *9-01B2D05J *10-01B2D01B *11-01A8D26B *12-01B2E03B
- *13-01B6E01B *14-01B2D03K *15-01A5D24K *16-01B2E01G *17-01B3E03G *18-01B2E03C
- *19-01B6E01C *20-01B2E04H *21-01B3E03H *22-01B2D01J *23-01A3D24J *24-01B2E01R
- *25-01B6B01R *26-01B2E04F *27-01B3E03F *28-01B2D05L *29-02A0A01B *30-01B2E01A
- *31-01B2D02B *32-01A7F25B *33-01B2F02J *34-01A7D26J *35-02B1C03L

COMMENTS
 NOTE. WHEN A SIGNAL IS PRECEDED BY AN
 ASTERISK, ITS EXPANSION INDICATES
 CABLE WIRING FOR REMOTE RECYCLE CONTROL
 INSTALLATION.

TAG DATE	E.C.NO.	TAG DATE	E.C.NO.	TAG DATE	E.C.NO.	TAG DATE	E.C.NO.
A 12-15-61	113530	B 05-03-62	114141	C 06-13-62	114159	D 10-23-62	114164
E 12-10-62	114178	F 01-30-63	114182	G 03-09-63	114182A		

729059

0729060

I-E CHANGE SECTION 1

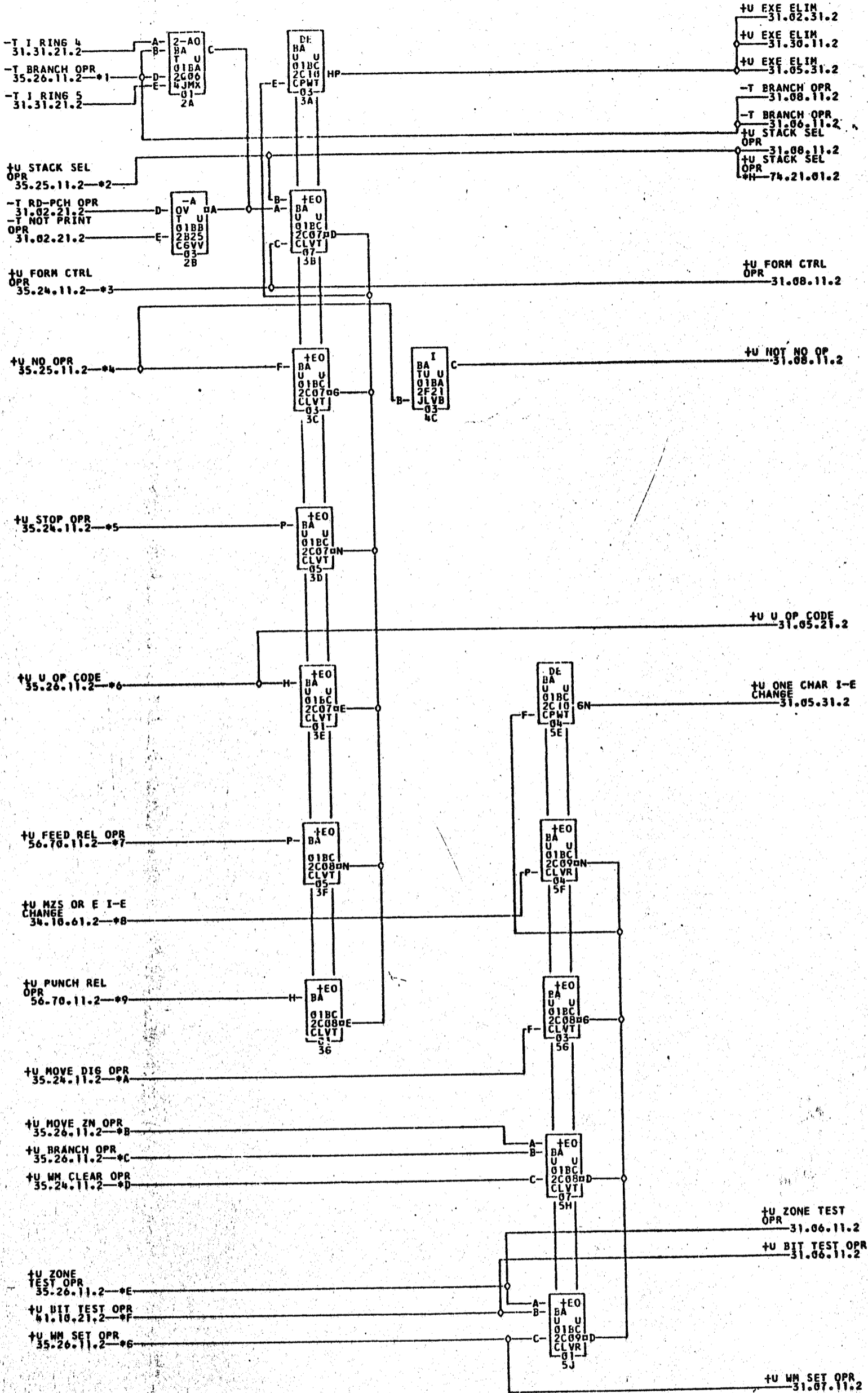
1401

31.05.11.2

TAG DATE

B 2.7.62
TA 1370A

C 5.3.63
TA 1771A



- *1-01B2B02L
- *2-01B2B02H
- *3-01B2C02M
- *4-01B2C02K
- *5-01B2B02G
- *6-01B2C01A
- *7-01B2C02J
- *8-01B2E01L
- *9-01B2C02R
- *A-01B2B02F
- *B-01B2B02M
- *C-01B2C02F
- *D-01B2C02E
- *E-01B2C02C
- *F-01B2C02D
- *G-01B2B02A
- *H-01B2D05R
- *I-02A0A11B

729060
1771A

COMMENTS

TAG DATE	E.C.NO.	TAG DATE	E.C.NO.	TAG DATE	E.C.NO.	TAG DATE	E.C.NO.
A 12-15-61	113530	B 04-04-62	114133	C 12-10-62	114178		

0729061

I-E CHANGE SECTION 2

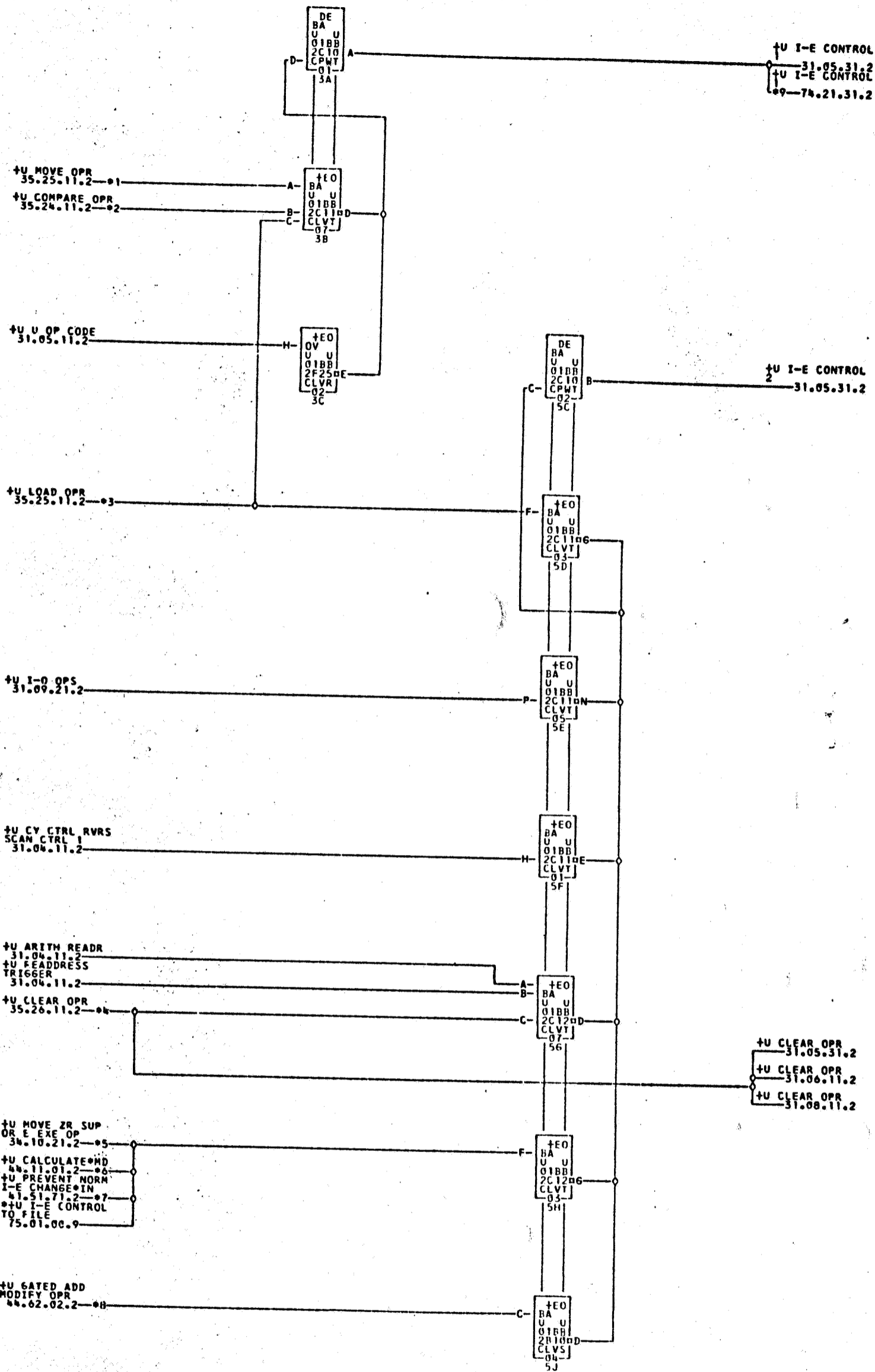
1401

31.05.21.2

TAG DATE

A 5.4.62
TA 1233B

B 5.3.63
TA 1771A



- *1-01B2E02B
- *2-01B2B02E
- *3-01B2E02C
- *4-01B2E02D
- *5-01B2E036
- *6-01B2A03B
- *7-01B2A02L
- *8-01B2B02K
- *9-01B2D02M
- 02A0F016
- 02A0D15E
- 02B1F03Q
- 01A7F25M
- 01A7C22Q

NOTE ASTERISK PRECEDING SIGNAL INDICATES DIRECT CABLE EXPANSION

TAG DATE	E.C.NO.	TAG DATE	E.C.NO.	TAG DATE	E.C.NO.	TAG DATE	E.C.NO.
A 12-15-61	113530	R 12-10-62	114178				

729061

0729062

I-E CHANGE SECTION 3

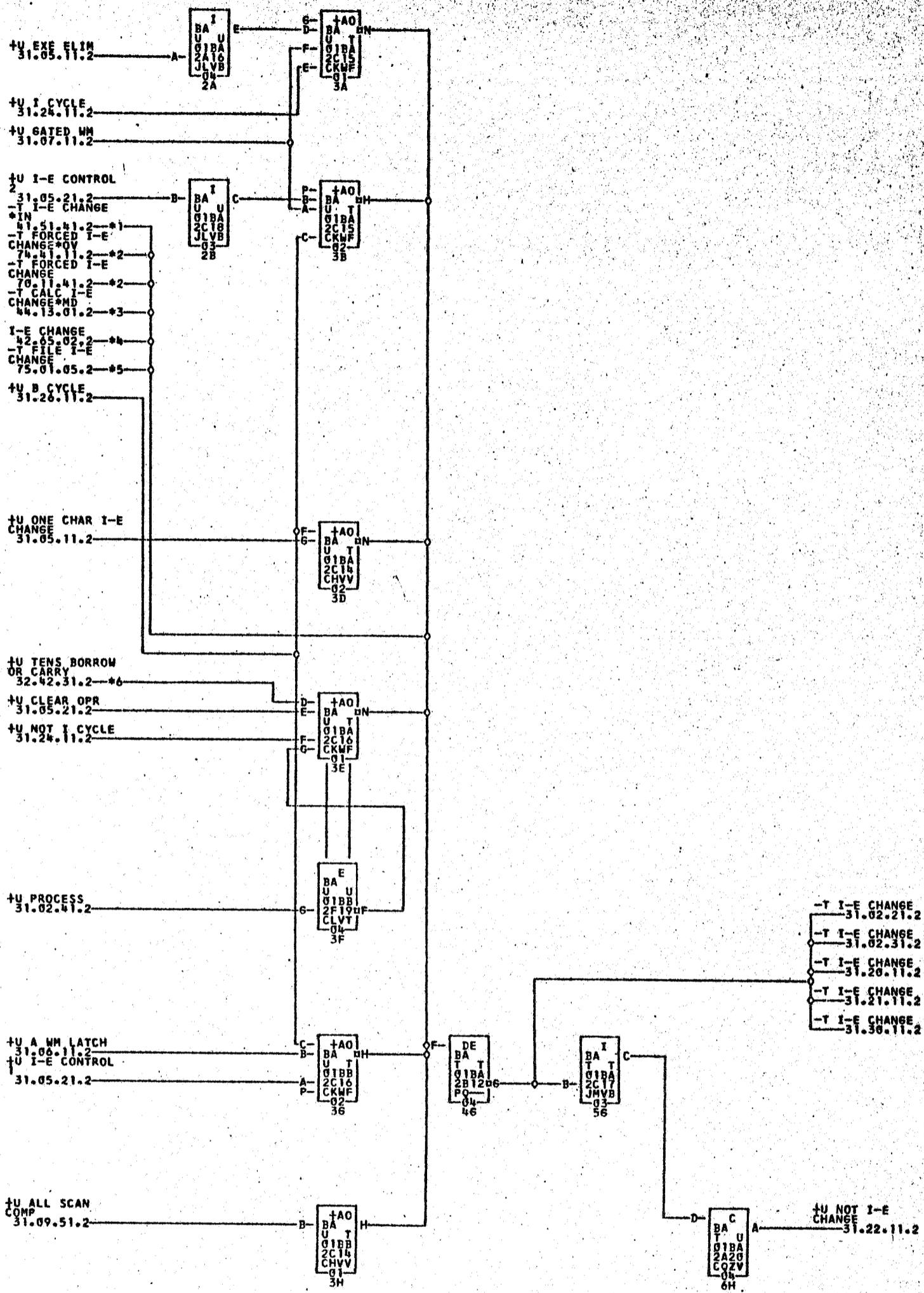
1401

31.05.31.2

TAG DATE

A 5.4.62
TA 1233B

B 5.8.63
TA 1771A



- T I-E CHANGE 31.02.21.2
- T I-E CHANGE 31.02.31.2
- T I-E CHANGE 31.20.11.2
- T I-E CHANGE 31.21.11.2
- T I-E CHANGE 31.30.11.2

- *1-01B2A01M 06B7A126
- *2-01B2C01D 02A8F24F
- *3-01B2A03C 01B2D01K
- *4-01B2E056
- *5-02A0D17D 01B2A01M
- *6-02B6A01M 02A0D17D

COMMENTS

TAG DATE	E.C.NO.	TAG DATE	E.C.NO.	TAG DATE	E.C.NO.	TAG DATE	E.C.NO.
A 12-15-61	113530	B 12-10-62	114178				

729062

1771A

0729063

A CYCLE ELIMINATION

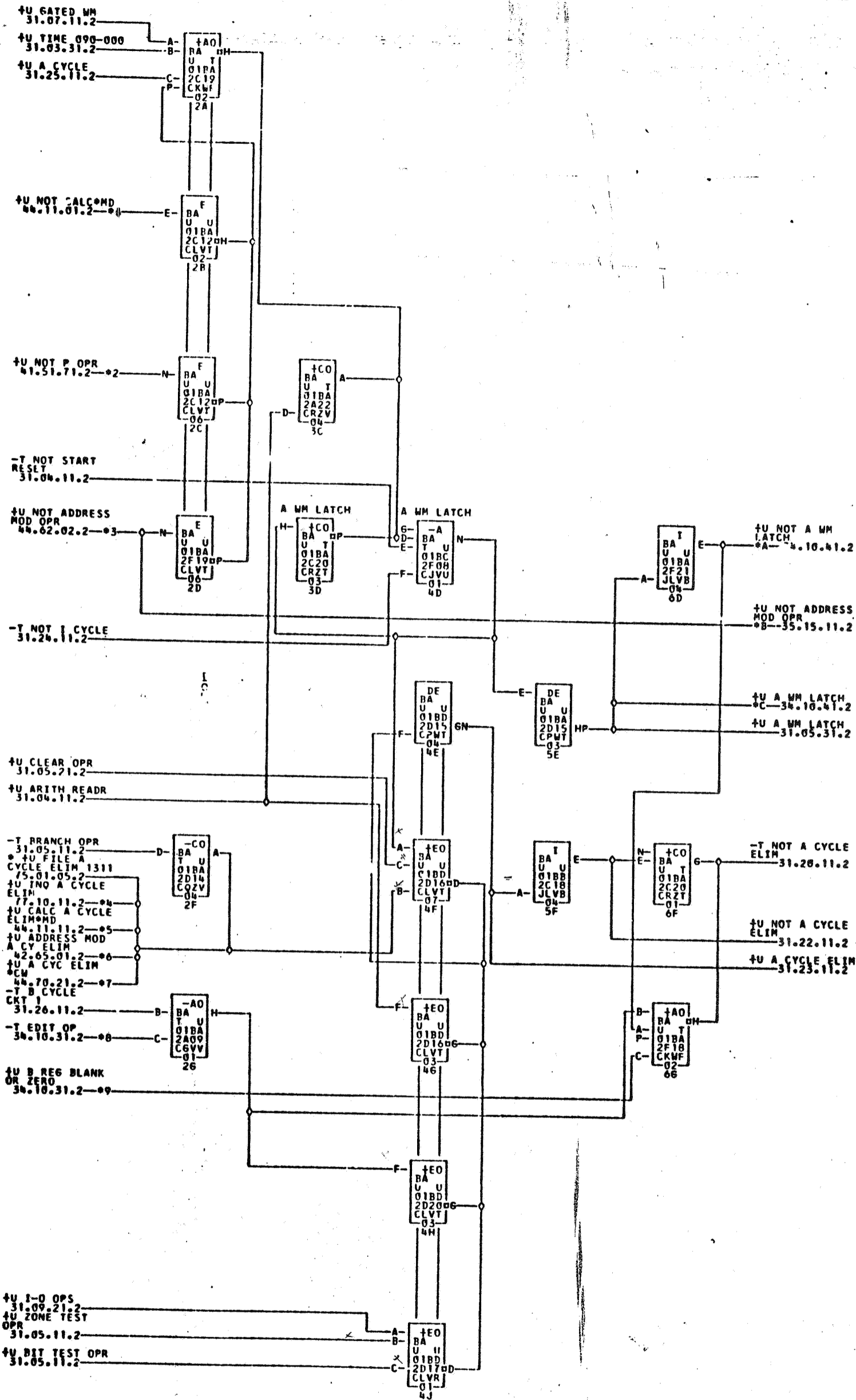
1401

31.06.11.2

TAG DATE

C 30.8.62
TA 1441

D 5.3.63
TA 1771A

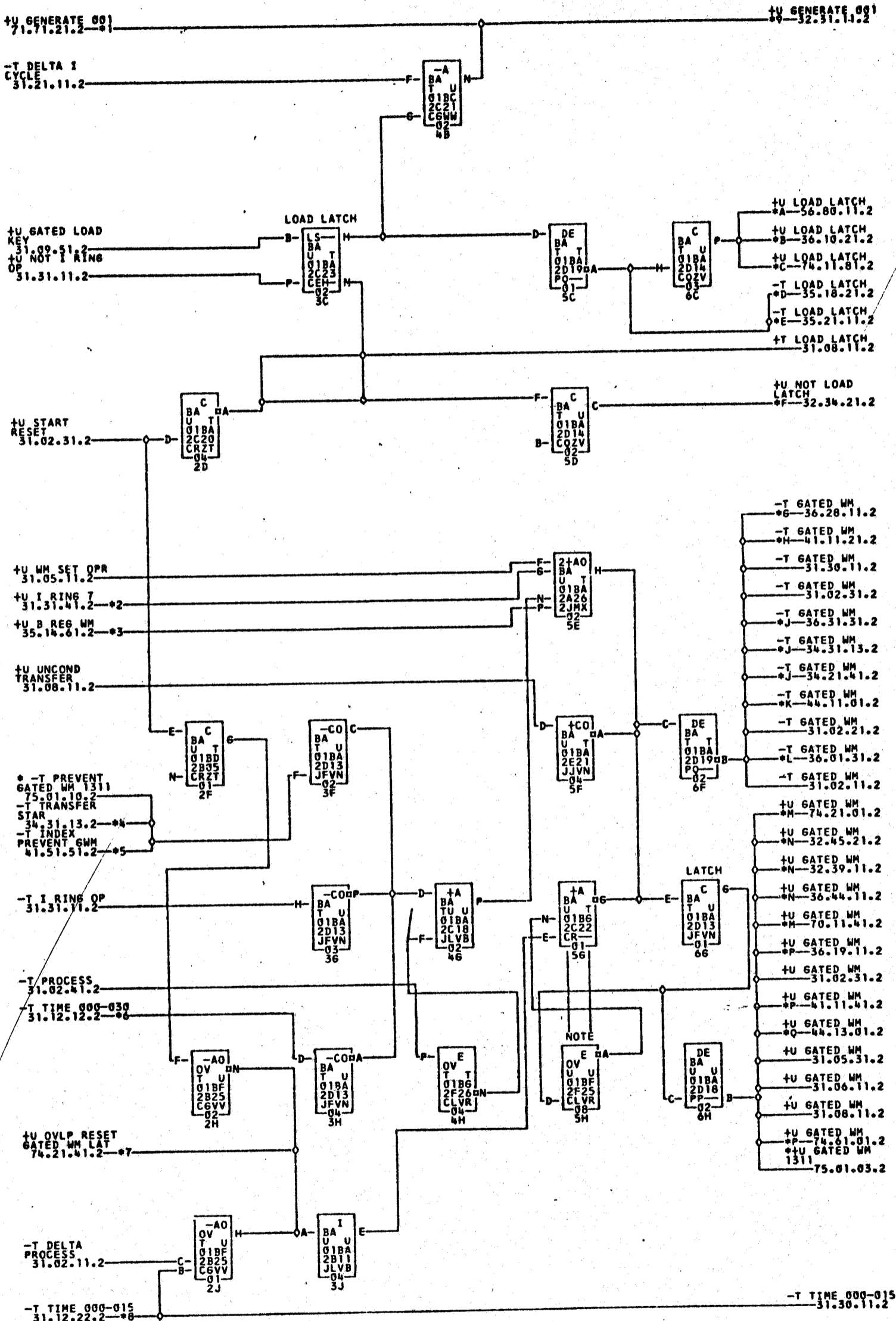


- *1-01B2A03A *2-01B2A02M *3-01B2B02J *4-01B8A0BV *5-01B2F05C *6-01B2A03E
- *6-01B2E05M *7-01B2A02Q *7-01B2B02Q *8-02A0EC3E *8-01B2E01D *9-01B2E03K
- *A-01B2E03H *8-01B2D04J *9-01A3D25J *C-01B2E03J *9-01B6E01J

729063

COMMENTS
NOTE ASTERISK PRECEDING SIGNAL
INDICATES DIRECT CABLE EXPANSION

TAG DATE	E.C.NO.	TAG DATE	E.C.NO.	TAG DATE	E.C.NO.	TAG DATE	E.C.NO.
A 12-15-61	113530	B 03-05-62	114127	C 06-13-62	114149	D 12-10-62	116128



- *1-01B2C03L
- *2-01B2C050
- *3-01B2E02E
- *4-01B2E04N
- *5-01B2A02J
- *6-01B2D02L
- *7-01B2D056
- *8-01B2F010
- *9-01B2F02R
- *A-01A7D26R
- *A-01B2A04J
- *B-01B2A04J
- *C-01B2D050
- *D-02A0A09B
- *E-01B2B02M
- *F-01B2D02C
- *G-01A7F25C
- *H-01B2A04F
- *I-01B2D03F
- *J-01B2F01D
- *L-01B3B010
- *M-01A6C25F
- *N-01B2A04F
- *O-01B2C02J
- *P-01B4F03N
- *Q-01B2B03A
- *R-01B4B01J
- *S-01B4B01J
- *T-01B2B02M
- *U-01B4C03F
- *V-01B7D01C
- *W-01B4C01F
- *X-01B4C01F
- *Y-01A6C25F
- *Z-01B4B01J
- *AA-01A7A26M
- *AB-01B4B03K
- *AC-02A9D19C
- *AD-02B8F02N

COMMENTS
 NOTE THE GATED WM LATCH DOES NOT LATCH UP UNLESS SYSTEM HAS PROC OVLP FEATURE
 NOTE ASTERISK PRECEEDING SIGNAL INDICATES DIRECT CABLE EXPANSION

TAG DATE	E.C.NO.	TAG DATE	E.C.NO.	TAG DATE	E.C.NO.	TAG DATE	E.C.NO.
A 12-15-61	113530	B 01-23-62	113830	C 03-05-62	114127	D 04-04-62	114133
E 10-23-62	114164	F 12-10-62	114170	G 05-28-63	114194		

729064

0729065

PROGRAM SKIP LATCH

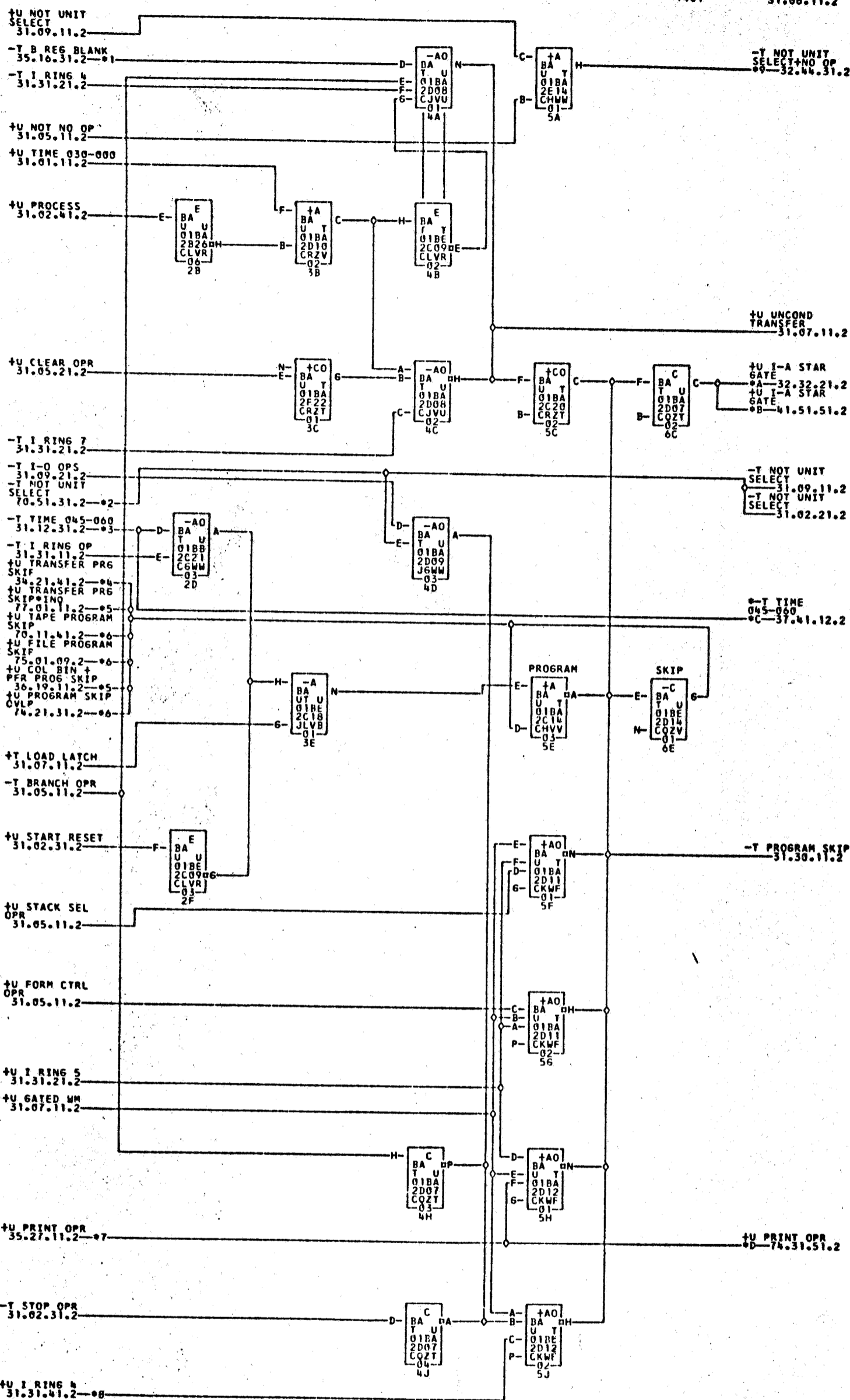
1401

31.08.11.2

TAG DATE

D 7.2.63
TA 1713A

E 5.3.63
TA 1771A

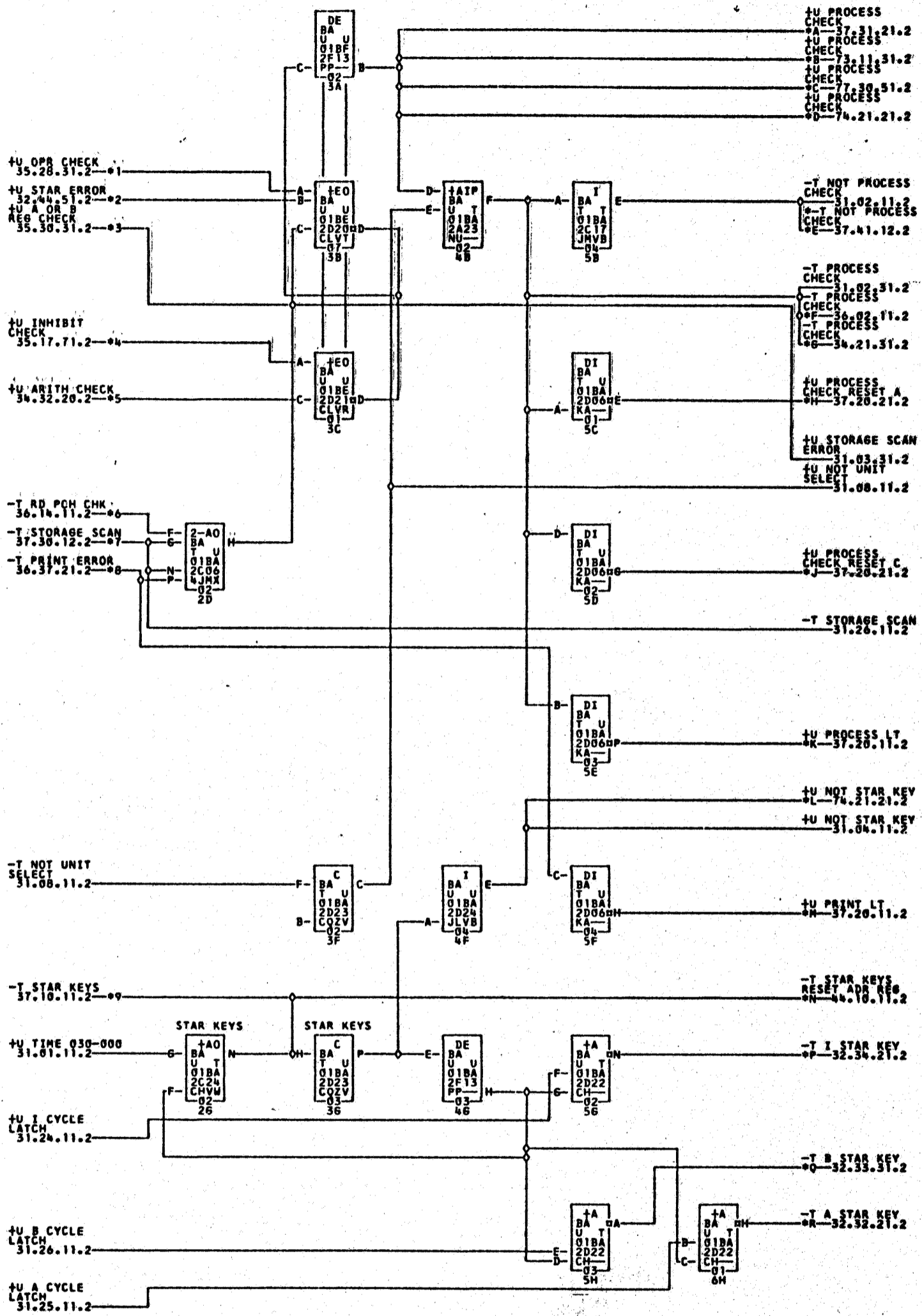


- *1-01B2E07H *2-01B2C01K *3-01B2F010 *4-01B2E01M *5-01B2B04A *6-01B2C01P
- 02A0E01F 02A2A24P 0246F24J *7-01B2C02P *8-01B2C05J *9-01B2D01P
- 01A8D26P *A-01B2D02A 01A7F25A *B-01B2A02D 02A0D01E 02B6A02D
- *C-01B2F010 01B8RC07 *D-01B2A05F 02A0A03C 02B1E01F

COMMENTS
NOTE: WHEN A SIGNAL IS PRECEDED BY AN ASTERISK, ITS EXPANSION INDICATES CABLE WIRING FOR REMOTE RECYCLE CONTROL INSTALLATION.

TAG DATE	E.C.NO.	TAG DATE	E.C.NO.	TAG DATE	E.C.NO.	TAG DATE	E.C.NO.
A 12-15-61	113530	B 03-05-62	114127	C 05-03-62	114141	D 10-23-62	114164
E 12-10-62	114178						

729065



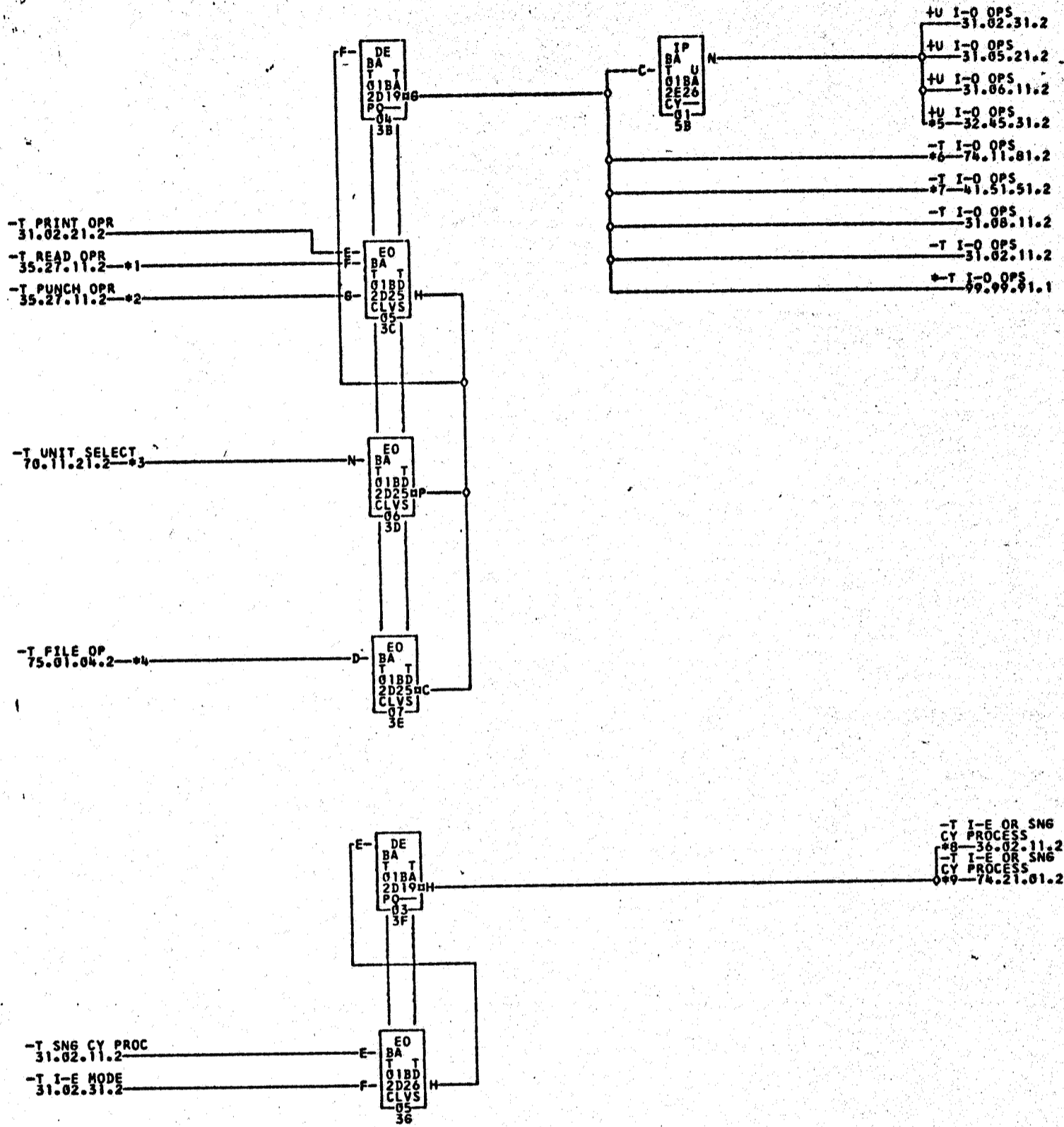
*1-01B2C02A	*2-01B2D016	*3-01B2E010	*4-01B2D03D	*5-01B2E03L	*6-01B2A04A
*7-01B2F03N	*8-01B2B01P	*9-01B2F03E	*A-01B2D03B	*1A-01A3D24B	*1B-01A3E24D
*D-01A2A170	*B-01B2C01L	*02A0D15F	*02A2A24L	*C-01B2F05J	*1B00735
*01B2D05H	*02A0A15A	*02B1C03H	*E-01B2C17E	*1B8RC15	*F-01B2A04H
*01B4B01H	*G-01B2E03F	*01B6E01F	*H-01B2C04A	*1A2A15A	*J-01B2C04H
*1A2A15B	*K-01B2C040	*1A2A15Q	*L-01B2D05P	*02A0A07B	*02B1C03P
*H-01B2C04P	*1A2A15P	*N-01B2B03E	*02A9E17D	*02B7B01E	*P-01B2D02H
*01A7F25H	*Q-01B2D02J	*01A7F25J	*R-01B2D02K	*01A7F25K	

NOTE: WHEN A SIGNAL IS PRECEDED BY AN ASTERISK, ITS EXPANSION INDICATES CABLE WIRING FOR REMOTE RECYCLE CONTROL INSTALLATION.

COMMENTS

TAG DATE	E.C.NO.	TAG DATE	E.C.NO.	TAG DATE	E.C.NO.	TAG DATE	E.C.NO.
A 12-15-61	113530	A 05-03-62	11414	C 06-04-62	116140	D 10-23-62	116180
E 12-10-62	114178	F 01-30-63	114182				

1015
729066



*1-01B2B02B
*5-01B2D01N
*2A0D05E
*2B1E01R

*2-01B2B02D
*1A8D26N
*2B6A02F

*3-01B2C01Q
*6-01B2A05N
*8-01B2B04C

*4-01B2A03R
*2A0A17C
*1B4E01C

02A9F19C
*2B1E01N
*9-01B2A05R

*7-02ABF24H
*2A0A03D

COMMENTS
SIGNALS PRECEDED BY AN ASTERISK
INDICATE DIRECT CABLE EXPANSION.

TAG DATE E.C.NO. TAG DATE E.C.NO. TAG DATE E.C.NO. TAG DATE E.C.NO.
A 12-15-61 113530 B 04-04-62 114133 C 12-10-62 114178 D 09-16-63 116578

729067
604A

8729868

FEED THROUGH AND DISTRIBUTION SHEET

1487

31.09.51.2

TAG DATE

D 20.9.62
TA 1441D

E 5.3.63
TA 1771A

-T NOT START
RESET
37.30.31.2 -#1

-T NOT START
RESET
32.05.01.2
-T NOT START
RESET
31.04.11.2
-T NOT START
RESET
31.50.01.2

+U ALL SCAN
COMP
30.01.11.2 -#2

+U ALL SCAN
COMP
31.51.51.2
+U ALL SCAN
COMP
31.05.31.2
+U ALL SCAN
COMP
31.20.11.2
+U ALL SCAN
COMP
31.02.11.2

-U LOAD TAPE
71.71.21.2 -#3

-U LOAD TAPE
34.14.01.2
-U LOAD TAPE
31.21.11.2
-U LOAD TAPE
31.22.11.2
-U LOAD TAPE
31.23.11.2
-U LOAD TAPE
31.31.31.2
+U NOT REGEN
B REG MM
35.18.21.2
+U FORCE C
DIGIT
35.15.11.2

+U NOT REGEN
B REG MM
35.12.21.2 -#4
+U FORCE C
DIGIT
35.12.11.2 -#5

+U GATED
LOAD KEY
35.10.21.2 -#6

+U GATED
LOAD KEY
34.14.01.2
+U GATED
LOAD KEY
31.07.11.2
+U GATED
LOAD KEY
31.21.11.2
+U GATED
LOAD KEY
31.23.11.2

-T SET B A REG
RD PCH
36.12.21.2 -#7

-T SET B A REG
RD PCH
35.13.51.2

-T NOT MLP
36.13.21.2 -#8

-T NOT MLP
35.11.71.2

-T NOT A REG
ERROR RESET
70.61.21.2 -#9

-T NOT A REG
ERROR RESET
35.50.51.2

+U STOP I-O
75.11.03.2 -#A

+U STOP I-O
73.13.21.2

+U NOT A FOR B
SUBSTITUTE
75.01.05.2 -#B

+U NOT A FOR B
SUBSTITUTE
32.53.31.2

+U B REG NOT MM
35.14.01.2 -#C

+U B REG NOT MM
32.44.31.2

-T FILE TRANS
A REG MM
75.01.05.2 -#D

-T FILE TRANS
A REG MM
35.14.51.2

+U START RESET
37.30.31.2 -#E

+U START RESET
31.10.11.2

-T CFC RD PRT
INLK
35.31.51.2 -#F

-T CFC RD PRT
INLK
36.10.11.2

REVISIONS
NO. DATE BY
1 10.10.51 JAC

REVISIONS
NO. DATE BY
1 10.10.51 JAC

REVISIONS
NO. DATE BY
1 10.10.51 JAC

REVISIONS
NO. DATE BY
1 10.10.51 JAC

REVISIONS
NO. DATE BY
1 10.10.51 JAC

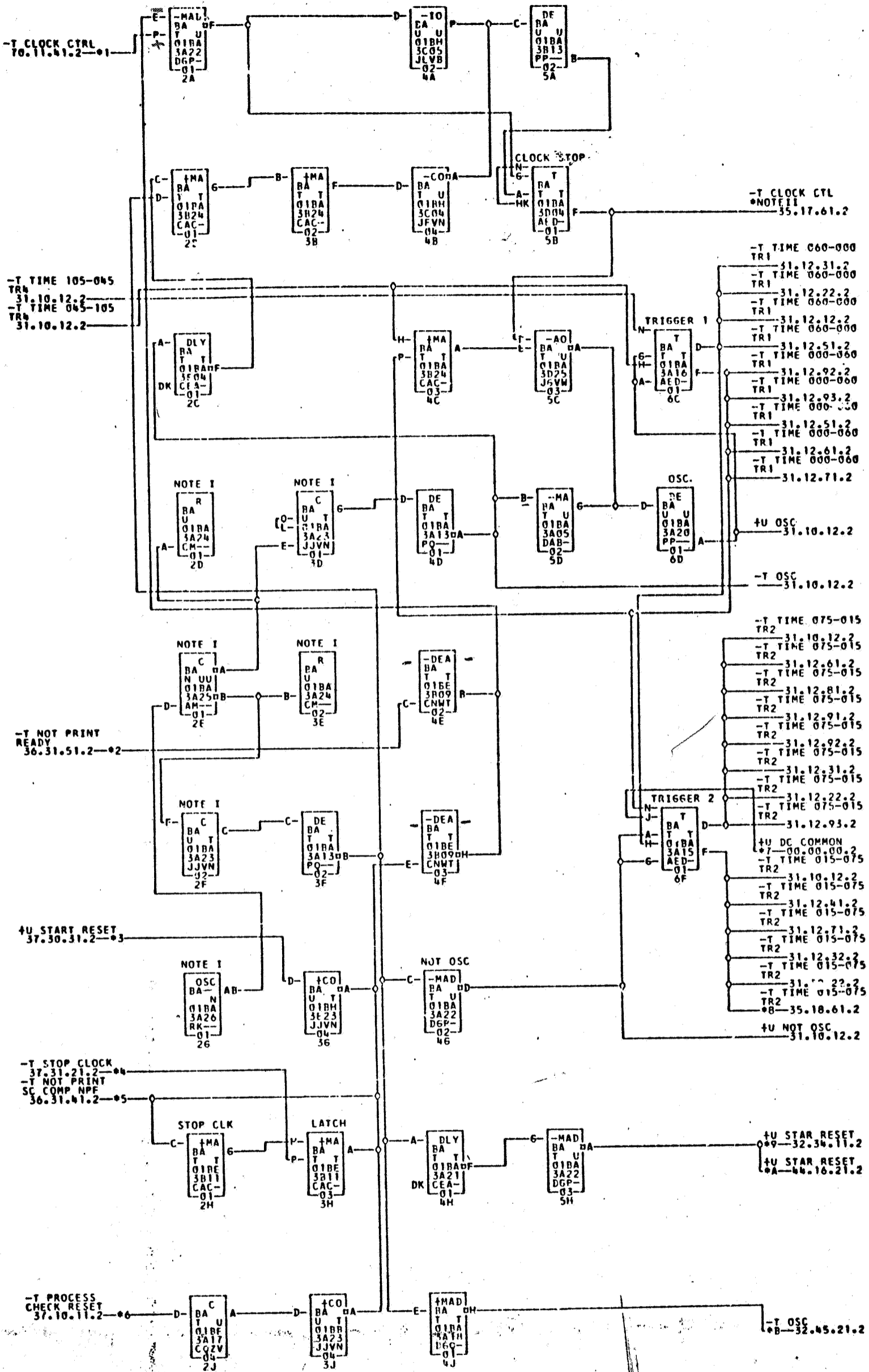
REVISIONS
NO. DATE BY
1 10.10.51 JAC

729058

COMMENTS

G 7.2.33
TA 1713A

H 5.3.63
TA 1771A



- *1-01B3A03G
- *2-01B3B02N
- *3-01B3E01E
- *4-01B3F02M
- *5-01B3G02L
- *6-01B3F02P
- *7-01B3A03F
- *8-02A0B11C
- *9-01P3D03H
- *0-01A3B25R
- *1-02A7F19G
- *2-02A7G25R
- *3-02B1F03P
- *4-01B3C02R
- *5-01A7A26Q
- *6-01B3A03D

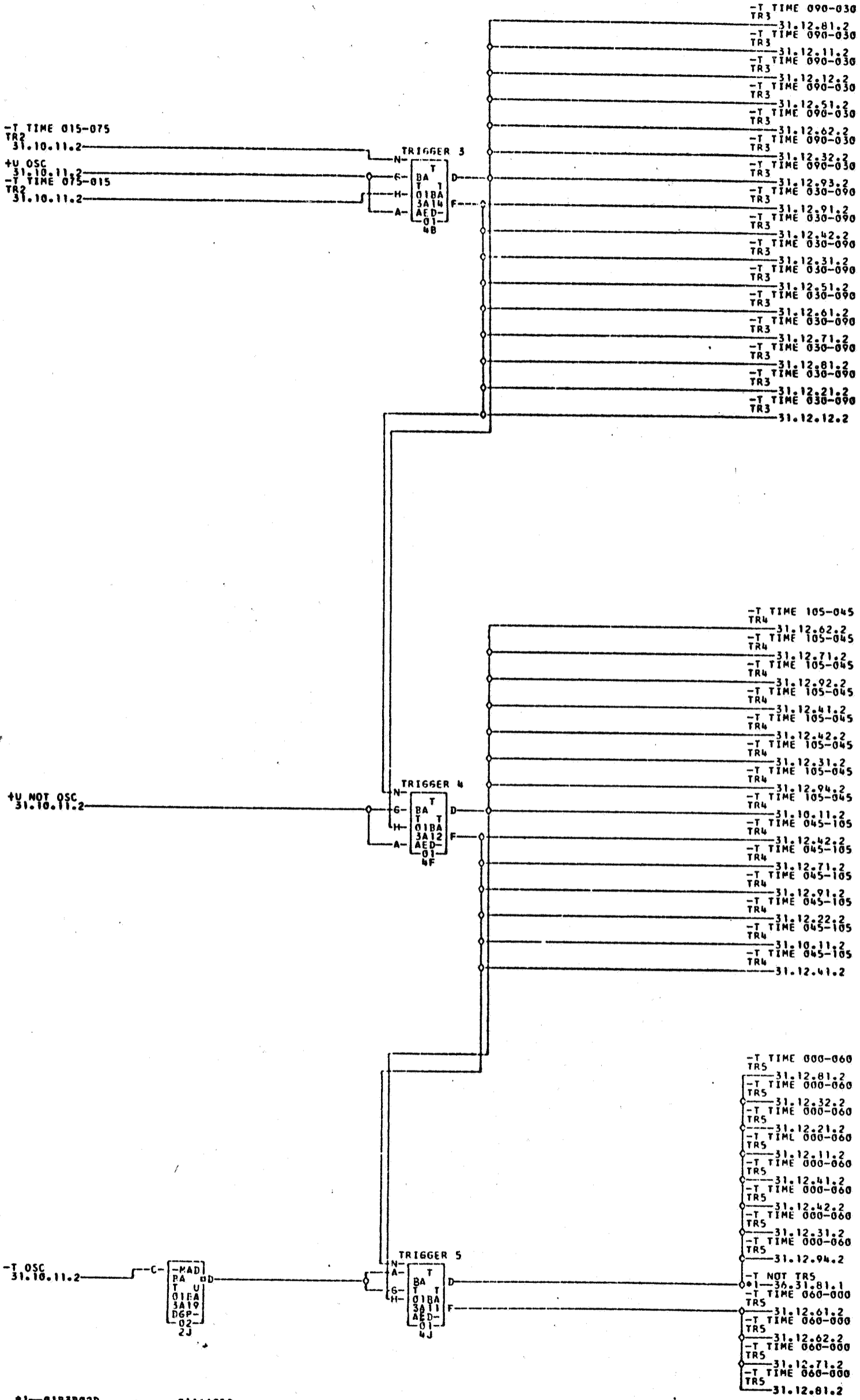
NOTE I A230, A240, A250, AND A260 ARE WIRED TO *6 INSTEAD OF *AM.
NOTE II EXTERNAL CABLE FOR OVERLAP INDICATOR PANEL.

TAG DATE	E.C. NO.	TAG DATE	E.C. NO.	TAG DATE	E.C. NO.	TAG DATE	E.C. NO.
A 12-14-61	113530	B 02-12-62	114242	C 05-23-62	114130	D 04-04-62	114133
E 05-10-62	114144	F 06-14-62	114148	G 10-23-62	114164	H 12-10-62	114178

729087
1771A

A5. 4.62
TA 12339

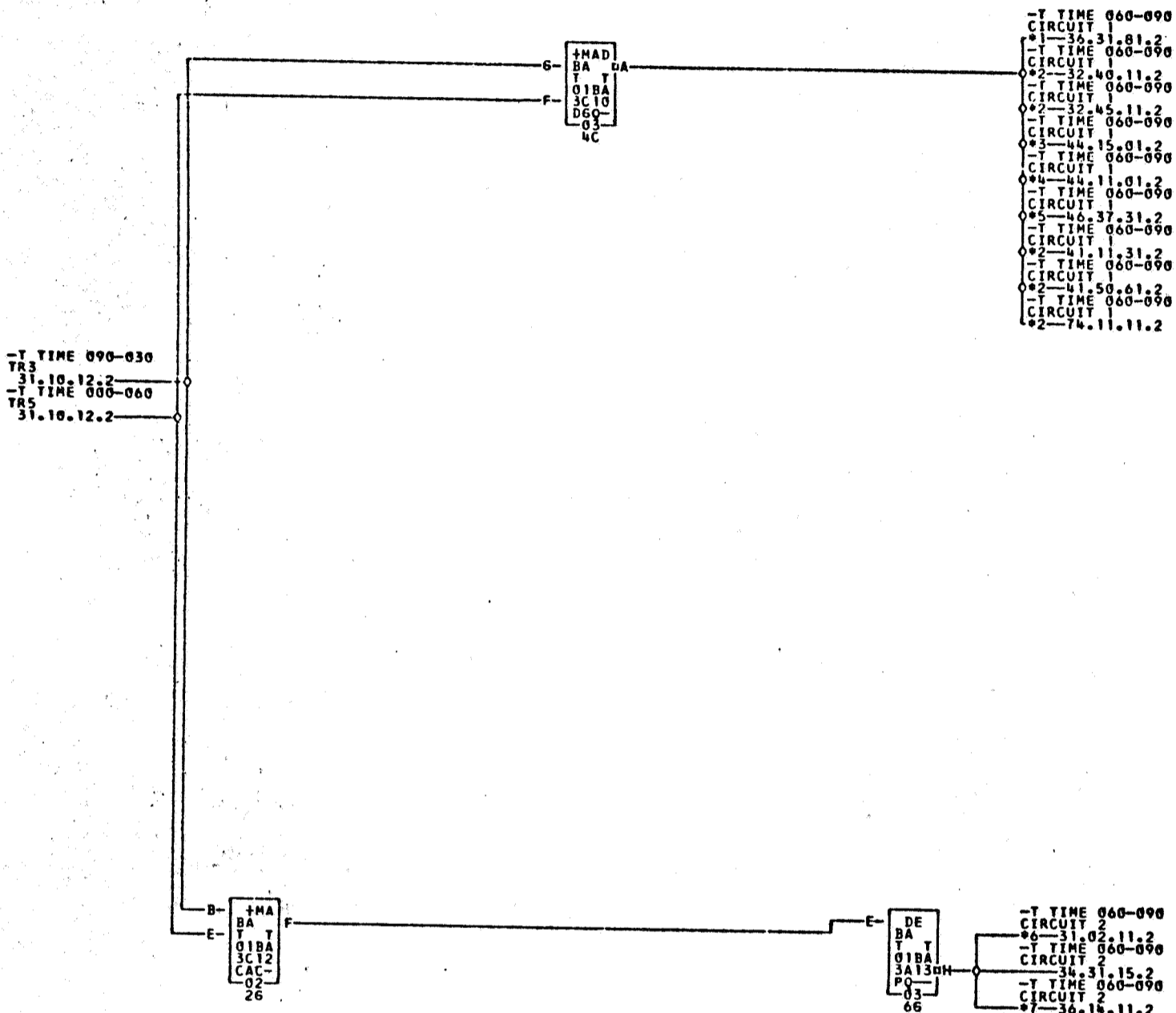
B 5.3.63
TA 1771A



729088

COMMENTS

TAG DATE	E.C.NO.	TAG DATE	E.C.NO.	TAG DATE	E.C.NO.	TAG DATE	E.C.NO.
A 12-18-61	113510	B 12-10-62	11417H				



-T TIME 090-030
TR3
31.10.12.2
-T TIME 000-060
TR5
31.10.12.2

-T TIME 060-090
CIRCUIT 1
*1-38.31.01.2
-T TIME 060-090
CIRCUIT 1
*2-32.40.11.2
-T TIME 060-090
CIRCUIT 1
*2-32.45.11.2
-T TIME 060-090
CIRCUIT 1
*3-44.15.01.2
-T TIME 060-090
CIRCUIT 1
*4-44.11.01.2
-T TIME 060-090
CIRCUIT 1
*5-46.37.31.2
-T TIME 060-090
CIRCUIT 1
*2-41.11.31.2
-T TIME 060-090
CIRCUIT 1
*2-41.50.01.2
-T TIME 060-090
CIRCUIT 1
*2-74.11.11.2

-T TIME 060-090
CIRCUIT 2
*6-31.02.11.2
-T TIME 060-090
CIRCUIT 2
*7-34.31.15.2
-T TIME 060-090
CIRCUIT 2
*7-36.14.11.2

RPO
RPO
*01BD
3B06
RPO-
U-
2J

RPO
RPO
*01BE
3A07
RPO-
01-
3J

RPO
RPO
*01BD
4H08
RPO-
01-
4J

*1-01B3B02B
02B6A03J
*4-01B3C02M
01A5D25B

01A6A25B
02B8E03H
02A9F116
*6-01B3E02P

*2-01R3F01C
02H1C01C
02A7E25M
01A3B25L

01A7A26D
*3-01B3C02M
02A7A26P
01B2F01E

01ARF24K
02A9F116
02B7C02P
*7-01B3C03K

02A9C07D
02A7E25M
*5-01B3B02B
01B4A02K

COMMENTS:

TAG	DATE	E.C.NO.	TAG	DATE	E.C.NO.	TAG	DATE	E.C.NO.	TAG	DATE	E.C.NO.
A	12-18-61	113530	B	02-12-62	114242	C	05-03-62	114141	D	05-10-62	114144
E	12-10-62	114178									

729089

0729090

T TIME 000-030 030-060

1401 RA

31.12.12.2

TAG DATE

D 5.3.63
TA 1771A

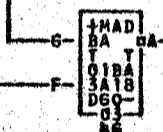
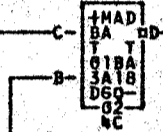
E 13.6.63
TA 1859

* 25.11.63
TA 1859V

-T TIME 030-090
T 31.10.12.2

-T TIME 060-090
T 31.10.11.2

-T TIME 090-030
T 31.10.12.2



- T TIME 000-030 31.12.93.2
- *1-34.10.51.2
- T TIME 000-030 *1-32.40.11.2
- T TIME 000-030 *2-46.36.71.2
- T TIME 000-030 *1-32.45.11.2
- T TIME 000-030 *1-71.61.11.2
- T TIME 000-030 *1-44.15.01.2
- T TIME 000-030 *1-44.10.01.2
- T TIME 000-030 *1-73.11.21.2
- T TIME 000-030 *3-41.50.61.2
- T TIME 000-030 *4-36.31.51.2
- T TIME 000-030 *3-74.11.71.2
- T TIME 000-030 *2-07.11.11.2
- * MOD
- *6-77.01.11.2
- T TIME 000-030 *7-77.01.11.2

- T TIME 030-060 34.31.16.2
- *8-36.49.11.2
- T TIME 030-060 *9-42.68.03.2
- T TIME 030-060 *8-34.10.51.2
- T TIME 030-060 *8-32.40.11.2
- T TIME 030-060 *8-32.45.11.2
- T TIME 030-060 *A-44.15.01.2
- T TIME 030-060 *8-41.50.61.2
- T TIME 030-060 *8-74.11.11.2
- T TIME 030-060 *8-35.28.31.2

- *1-01B3F01A
- *2-02A2D25E
- *3-01B3F01A
- *4-01B3F021
- *5-01B3F01A
- *6-01A2A26B
- *7-01A2A26C
- *8-01B3F01A
- *9-01B3F01A

- 01B6C01D
- 02B7A02L
- 02A0C016
- 01A2A18L
- 01A7A26B
- 01A9F24H
- 01A7A26C
- 00B7A13L

- 01A7A26B
- 02B7C02R
- 02B6A036
- 01A2A10K
- 01A8F24H
- 02A0C016
- 01A9F24J
- *A-01B3C01A

- 01A8F24H
- 02A7A26R
- 02B1C01E
- 01A7E25K
- 02A0C026
- 02A8C23D
- 02A0C09C
- 02A9F19F

- *2-02A0B13D
- *4-01B3B02R
- *4-01B3B02R
- 01A7F25L
- 01B7D04D
- *8-01B3F01B
- 02B6A03H
- 02A7E26R

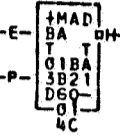
- 02A1D26R
- 01A5D25R
- 01A5D25R
- 01B2D02L
- *7-01B3F01A
- 01B1B03C
- 02B1C01B

COMMENTS

TAG DATE	E.C.NO.	TAG DATE	E.C.NO.	TAG DATE	E.C.NO.	TAG DATE	E.C.NO.
A 12-18-61	11550	B 05-03-62	11610	C 11-19-62	11617A	D 12-10-62	11619B
E 04-04-63	114106						

729090
1859V

-T TIME 030-090
TR3
31.10.12.2
-T TIME 000-060
TR5
31.10.12.2



-T TIME 090-000
34.31.14.2
-T TIME 090-000
*1-31.01.11.2
-T TIME 090-000
*2-74.31.41.2
-T TIME 090-000
*1-34.21.41.2
-T TIME 090-000
*1-44.11.01.2
-T TIME 090-000
*1-44.34.21.2
-T TIME 090-000
*2-70.11.21.2
-T TIME 090-000
*1-41.50.01.2
-T TIME 090-000
*3-46.37.31.2
-T TIME 090-000
MOD D
*4-44.34.21.2
-T TIME 090-000
*5-56.80.11.2
-T TIME 090-000
*6-36.01.31.2

*1-01B3F01D
02A8B26K
01A5D25K
01A7D260

*2-01B2F01F
01B3F01D
02A0B19C
01A7A23N

*4-01B6C01J
02A0B13G
01B7F01K
01A8A26N

*5-02A0B19C
02A2B24E
*5-01D3F01D
*6-01B3C03A

02B6A03D
02B1C01J
01B2F01F
01B4A02A

*3-02B7A02J
01B3B02K
01B2F020

COMMENTS

TAG DATE	E.C.NO.	TAG DATE	E.C.NO.	TAG DATE	E.C.NO.	TAG DATE	E.C.NO.
A 12-18-61	113530	B 12-10-62	114178				

729091

8729092

T TIME 000-015 015-045 15-075

1401 BA 31.12.22.2

TAG DATE

F 5.3.63
TA 1771A

G 18.6.63
TA 1859

T TIME 000-000
T1 31.10.11.2
T2 31.10.11.2



T TIME 000-015
30.31.17.2
T TIME 000-015
*1-31.07.11.2
T TIME 000-015
*1-32.45.31.2
T TIME 000-015
*1-44.11.11.2
T TIME 000-015
*1-41.50.11.2
T TIME 000-015
*1-35.10.51.2
T TIME 000-015
*1-70.01.41.2
T TIME 000-015
*1-70.11.71.2

T TIME 045-105
T1 31.10.12.2
T2 31.10.11.2



T TIME 015-045
*2-74.21.41.2
T TIME 015-045
*3-35.10.51.2
T TIME 015-045
*4-77.01.21.2
T TIME 015-045
* MOD D
*5-77.01.21.2
T TIME
015-045
*6-37.41.12.2

T TIME 015-075
T1 31.01.00.9



*1-01B3F01E
*2-01B3F01E
*3-01B3F01E
*4-01B3F01E
*5-01B3F01E
*6-01B3F01E

*1-01B2F01G
*2-01B2F01G
*3-01B2F01G
*4-01B2F01G
*5-01B2F01G
*6-01B2F01G

*1-01A3B25M
*2-01A3B25M
*3-01A3B25M
*4-01A3B25M
*5-01A3B25M
*6-01A3B25M

*1-01A8F24L
*2-01A8F24L
*3-01A8F24L
*4-01A8F24L
*5-01A8F24L
*6-01A8F24L

*1-02A0B01D
*2-01B3A02O
*3-02B1F03K
*4-02A7D03E
*5-01A7C22K

*1-02A0C13D
*2-01A1F020
*3-01B3E010
*4-02A8C230
*5-02A0F11F

NOTE: ASTERISK PRECEDING SIGNAL INDICATES DIRECT CABLE EXPANSION

TAG DATE FILE NO. TAG DATE FILE NO. TAG DATE FILE NO. TAG DATE FILE NO.
P 05-10-62 110152 P 12-10-62 110198 P 02-02-63 110180 P 05-10-62 110180

729092
1859

0729093

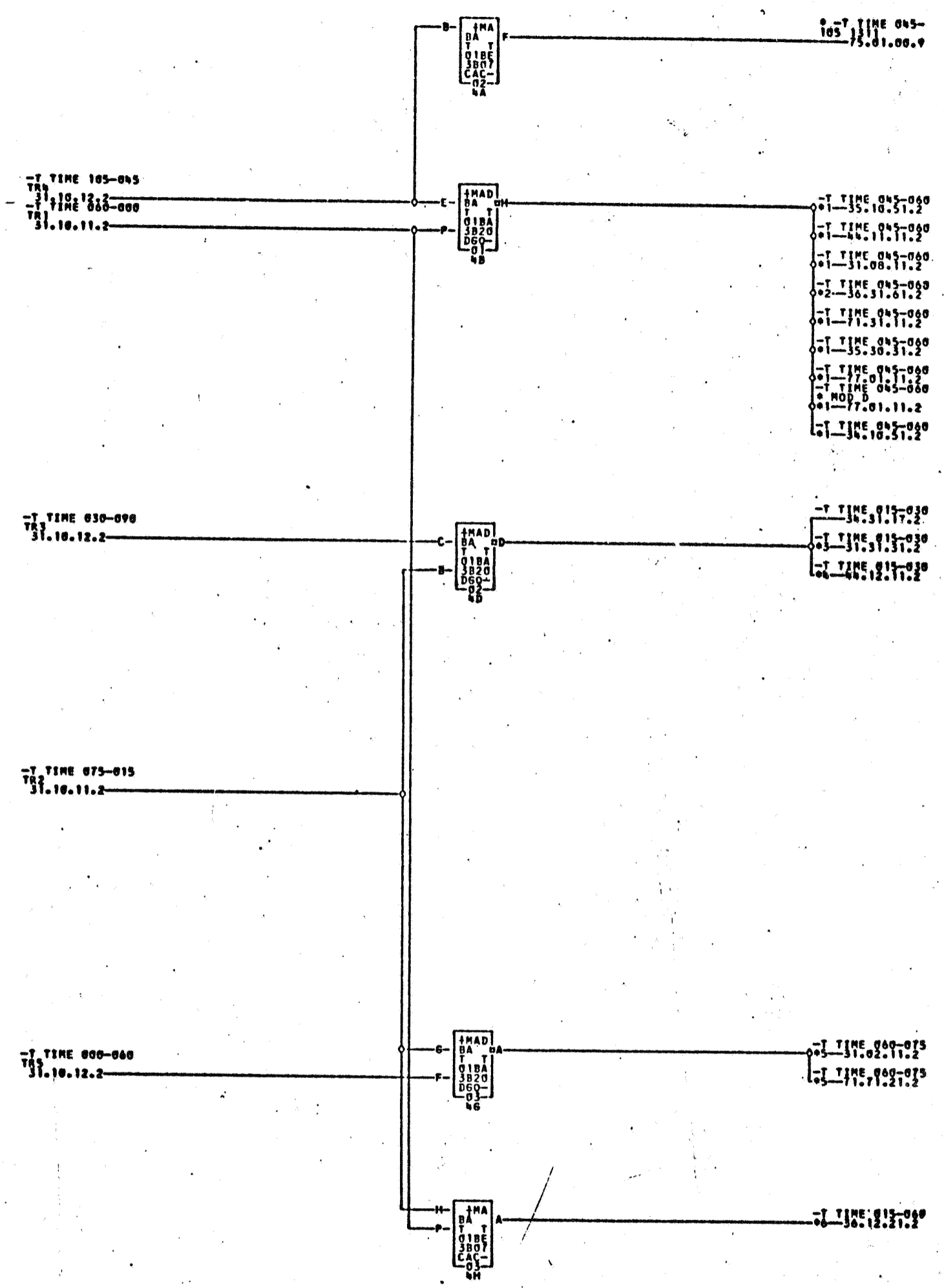
T TIME 045-060 015-030 060-075 03 105

1401 BA 31.12.31.2

TAG DATE

D 3.3.63
TA 1771A

E 18.8.63
TA 1859



- *1- 01B3F01F
- 01B2F010
- 01A3B25N
- 01B6C01F
- 02A0B03D
- 02B7A02R
- 02ARC23E
- 02A1D26H
- *2- 01B3B020
- 01A5D250
- 01A6A250
- 01B3F01G
- 01B2F01B
- 01B6C0N
- 01B3F01G
- 01B2F01B
- 01A3B25N
- 02A0B07F
- 02B7E02E
- *5- 01B3F01M
- 01B2C03P
- 01B6C01L
- 02A0E018
- 02A1D02P
- *6- 01B3C03F
- 01B4A02F

NOTE ASTERISK PRECEDING SIGNAL INDICATES DIRECT CABLE EXPANSION

TAG DATE	E.C.NO.	TAG DATE	E.C.NO.	TAG DATE	E.C.NO.	TAG DATE	E.C.NO.
A 12-18-61	11530	B 05-10-62	11614	C 11-19-62	11617	D 12-10-62	11618
E 04-04-63	114186						

729093

0729094

T TIME 060-000 075-000 030-000

1401 BA 31.12.32.2

TAG DATE

B 30.8.62
TA 1441

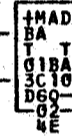
C 5.3.63
TA 1771A

-T TIME 060-060
TR5
31.10.12.2



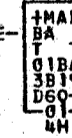
-T TIME 060-000
*1-34.10.31.2
-T TIME 060-000
34.31.11.2
-T TIME 060-000
*2-36.44.11.2
-T TIME 060-000
*3-36.33.21.2

-T TIME 015-075
TR2
31.10.11.2



-T TIME 075-090
*4-34.32.20.2
-T TIME 075-090
*4-44.13.21.2
-T TIME 075-090
*4-77.01.03.2
-T TIME 075-090
*4-74.31.21.2

-T TIME 090-030
TR3
31.10.12.2



-T TIME 030-090
34.31.11.2
-T TIME 030-090
31.12.41.2

*1-01B3E04P
01B6C01K

01B6F01P
02A0B05F

*2-01B3F01M
02B7E02D

01B1B03D
02B1C016

*3-01B3B026

*4-01B3F01L

COMMENTS

TAG DATE	E.C.NO.	TAG DATE	E.C.NO.	TAG DATE	E.C.NO.	TAG DATE	E.C.NO.
A 12-16-61	113530	B 06-14-62	114148	C 12-10-62	114178		

729094

0729095

T TIME 030-105 075-105 075-000

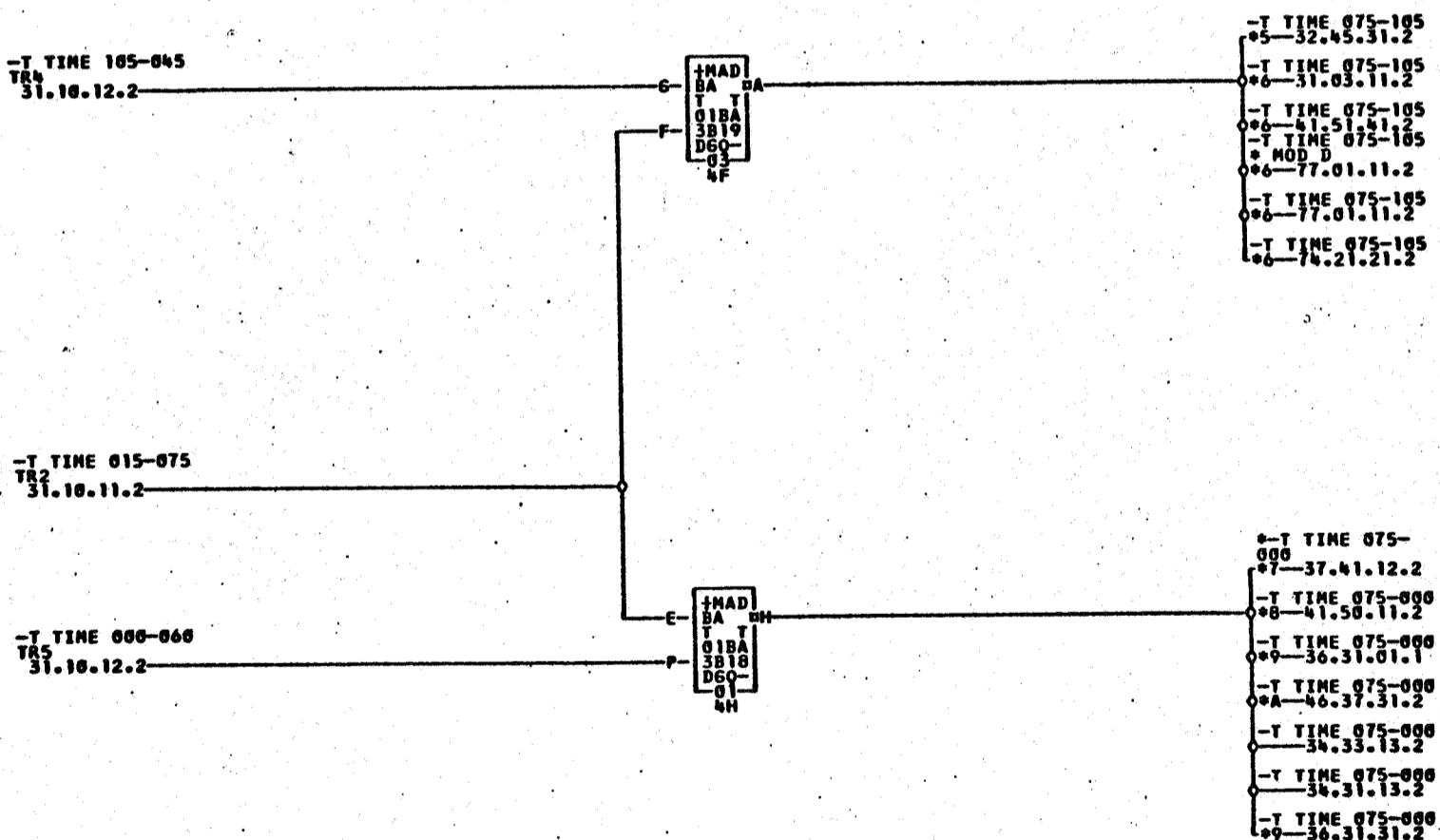
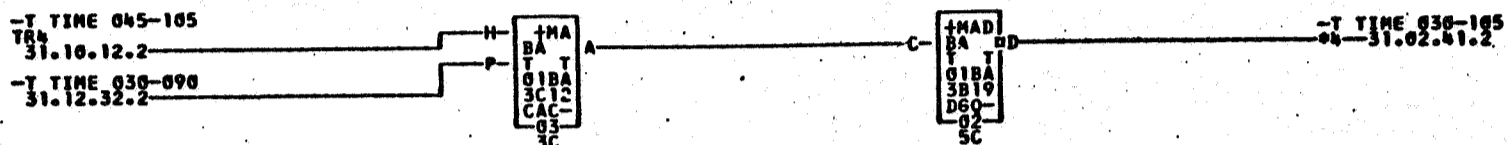
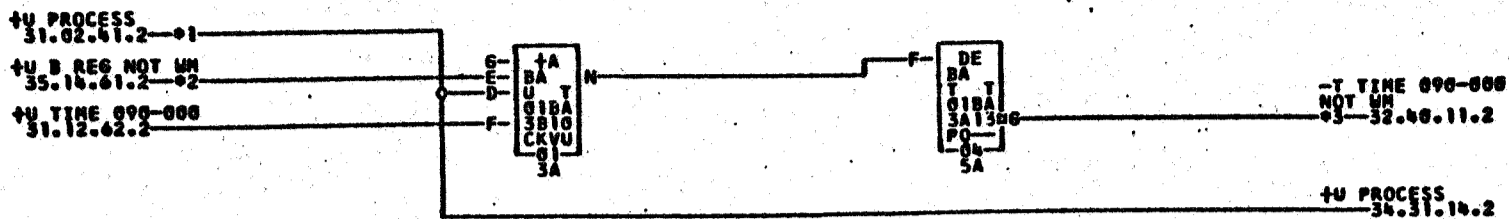
1401 BA

31.12.41.2

TAG DATE

E 7.2.63
TA 1713A

F 5.3.63
TA 1771A



*1-01B3B01R
02B1F03R
01A7E24R
02A0B09D
*8-01B3F01P
01A5D25E

*2-01B3D03E
*4-01B3E03Q
01A7A23M
02B6A03L
02A0B15F

*3-01B3A03R
01B2E04Q
01A8A26M
02A8C23F
02B6A03F

01A7A26R
*5-01B3A02R
*6-01B5F01N
02B1C01H
*9-01B3B02E

01A7C22R
01A1F02R
01B2F01I
*7-01B3B02E
01A6A25E

02A0F03G
01A1E03R
01B7D04F
01B8C11
*A-01B3B02E

NOTE: WHEN A SIGNAL IS PRECEDED BY AN ASTERISK, ITS EXPANSION INDICATES CABLE WIRING FOR REMOTE RECYCLE CONTROL INSTALLATION.

COMMENTS

TAG DATE	F.C.NO.	TAG DATE	F.C.NO.	TAG DATE	F.C.NO.	TAG DATE	F.C.NO.
A 12-18-61	113530	B 05-03-62	114151	C 06-14-62	114148	D 07-09-62	114155
E 11-19-62	114174	F 12-10-62	114178				

729095

0729096

T TIME 090-105 105-000

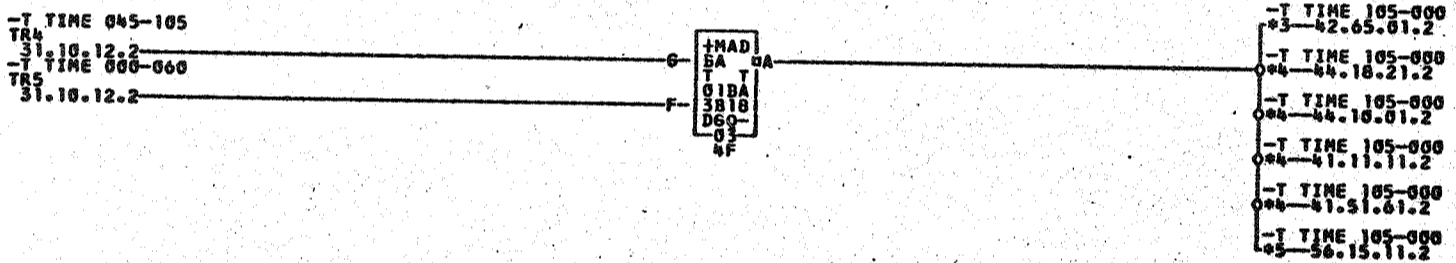
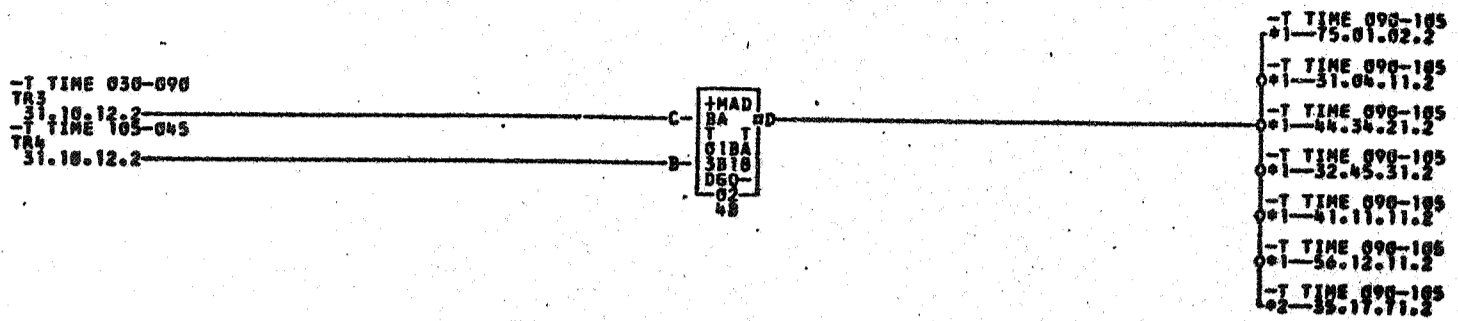
1401 BA

31.12.42.2

TAG DATE

C 5.3.63
TA 1771A

D 16.4.63
TA 1815 A



*1-01B3F01J
 02B8E03C
 *4-01B3E02N
 *5-01B3C03E

01B2F01J
 02A8B20P
 02A0C01E
 01B4A02E

*2-01A7A26E
 01B3E01A
 02B0A03M
 01B4C04J

01A8F24M
 01A3C26A
 02B8E036
 01B7C01J

*3-01B7C03D
 01B3F03A
 02B7E02C

02A0B05D
 0027A13A
 02A7A20M

COMMENTS

TAG DATE FIC NO. TAG DATE FIC NO. TAG DATE FIC NO. TAG DATE FIC NO.
 A 12-10-61 113530 B 02-12-62 116242 C 12-10-62 116178 D 01-30-63 116182

18154
729096

6729097

U TIME 000-030 030-060 T THE 000-060

1401 BA

31.12.51.2

TAG DATE

-T TIME 090-030
TR3
31.10.12.2

-MAD
BA U
T 01BA
3A19
D6P-
01
4A

+U TIME 000-030
*1-31.02.41.2
+U TIME 000-030
*1-32.39.21.2
+U TIME 000-030
*1-32.42.21.2
+U TIME 000-030
*2-37.31.21.2
+U TIME 000-030
*1-70.51.31.2
+U TIME 000-030
*1-41.50.21.2
+U TIME 000-030
*3-30.19.11.2
+U TIME 000-030
*4-42.65.02.2
+U TIME 000-030
*1-70.21.11.2
+U TIME 000-030
*1-70.01.02.2
+U TIME 000-030
*MOD B
*5-77.30.11.2

-T TIME 000-060
TR3
31.10.11.2

-MAD
BA U
T 01BA
3B12
D6P-
01
4C

+U TIME 000-030
31.12.94.2

-T TIME 030-090
TR3
31.10.12.2

-MAD
BA U
T 01BA
3B15
D6P-
01
4D

+U TIME 030-060
*4-74.11.71.2
+U TIME 030-060
*7-46.37.81.2
+U TIME 030-060
*6-36.44.11.2
+U TIME 030-060
*6-31.01.11.2
+U TIME 030-060
*8-36.31.41.1
+U TIME 030-060
*6-32.39.21.2
+U TIME 030-060
*4-32.42.21.2
+U TIME 030-060
*4-70.61.31.2
+U TIME 030-060
*6-75.01.02.2
+U TIME 030-060
*3-36.19.11.2
+U TIME 030-060
*6-35.13.11.2
+U TIME 030-060
*A-34.11.31.2

-T TIME 060-000
TR3
31.10.11.2

-MAD
BA U
T 01BA
3B17
D6P-
01
4E

-T TIME 000-060
*B-41.50.81.2
-T TIME 000-060
*C-36.34.41.1

- | | | | | | |
|-------------|-------------|-------------|----------|-------------|-------------|
| *1-01B3FG1R | 01B2F01M | 01A7A26H | 01A8E25D | 02AGC11C | 02B6A03B |
| 02B1C01K | 02A0B19G | 02A2B24H | 02A8D24H | *2-01B3D02P | 01B1E02P |
| 01B1A01P | 01A2A08P | *3-01B3C03B | 01B4A02B | *4-01B3F03B | 06B7A13B |
| *5-01B3F01R | 02A0B19G | 01B7F03M | 01B7D02F | 01B8A04D | *6-01B3E02A |
| 01B1B03J | 01B2F01M | 01B2D04P | 01A3D25P | 01A7A26H | 01A8F24N |
| 02A0B15D | 02A2B24H | *9-02A8D23C | 02B1C01R | *7-01B3B02H | 01A5D25H |
| *8-01B3B02H | 01A6A25H | 01B3C03D | 01B4A02D | *A-01B3E02A | 01B1B03J |
| 01B1A02C | 01B6D01C | *B-01B3D02Q | 01B1E02Q | 01B1A03Q | 02A0F17A |
| 02B6C03Q | *C-01B3B02A | 01A6A25A | | | |

COMMENTS

TAG DATE	F.C.NO.	TAG DATE	F.C.NO.	TAG DATE	F.C.NO.	TAG DATE	F.C.NO.
A 12-18-61 113530		B 01-23-62 113830		C 05-03-62 114141		D 07-09-62 114155	
E 12-10-62 114178							

729097

0729098

U TIME 000-015 060-090

1401 BA

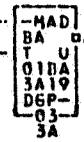
31.12.61.2

TAG DATE

F 7.2.63
TA 1713A

G 5.3.63
TA 1771A

-T TIME 000-060
TR1
31.10.11.2
-T TIME 075-015
TR2
31.10.11.2



+U TIME 000-015
*1-71.31.21.2
+U TIME 000-015
*1-70.51.31.2
+U TIME 000-015
*1-35.15.51.1
+U TIME 000-015
*1-56.10.91.2
+U TIME 000-015
*1-75.01.02.2

-T TIME 030-090
TR3
31.10.12.2
-T TIME 060-000
TR5
31.10.12.2



+U TIME 060-090
*2-74.31.41.2
+U TIME 060-090
*2-74.31.13.2
+U TIME 060-090
*2-73.11.71.2
+U TIME 060-090
*3-36.33.21.1
+U TIME 060-090
*4-32.42.11.2
+U TIME 060-090
*4-41.11.31.2
+U TIME 060-090
*4-41.51.51.2
+U TIME 060-090
*5-36.14.11.2
+U TIME 060-090
*4-56.12.11.2
+U TIME 060-090
*4-75.01.02.2
+U TIME 060-090
*4-56.12.11.2
+U TIME 060-090
* MOD D
*6-77.10.21.2
+U TIME 060-090
*7-32.39.21.2

*1-01B3E02D
02A2B24F
01A6A25C
02B6E03B
*6-01B3E02B
01A8D25J

01A3F24P
*2-01B3E02B
*4-01B3E02B
02AHD23E
01B7D046
01A7B26J

01B7C03G
02A0C01D
01B7C03E
02AHC24B
01B7D03B

02A0B11D
02A2D25D
01ABF24P
01B8A00Z
01B8A00Z

02A8D23B
02B1C01L
02A0B17D
*5-01B3C03C
*7-01B3E02B

02A1D26A
*3-01B3B02C
02B6A03A
01B8A02C
01ABF24P

COMMENTS

TAG DATE	F.C.NO.	TAG DATE	F.C.NO.	TAG DATE	F.C.NO.	TAG DATE	F.C.NO.
A 12-18-61	114530	B 02-12-62	114242	C 05-03-62	114141	D 07-09-62	114155
E 10-23-62	114164	F 11-19-62	114174	G 12-10-62	114178		

729098

0729099

U TIME 105-000 090-000

1401 BA

31.12.62.2

TAG DATE

C.7.2.63
TA 1713A

D.53.63
TA 1771A

-T TIME 105-045
31.10.12.2

+U TIME 105-000
041-36.01.11.2
+U TIME 105-000
42-13.01.02.2

-T TIME 040-000
31.10.12.2

-T TIME 090-030
31.10.12.2

+U TIME 090-000
03-75.01.02.2
+U TIME 090-000
31.12.41.2
+U TIME 090-000
04-42.66.03.2
+U TIME 090-000
03-30.68.21.2
+U TIME 090-000
03-31.03.31.2
+U TIME 090-000
03-30.10.41.2
+U TIME 090-000
03-32.40.11.2
+U TIME 090-000
03-32.42.11.2
+U TIME 090-000
03-44.15.01.2
+U TIME 090-000
03-01.51.21.2
+U TIME 090-000
03-44.70.21.2
+U TIME 090-000
03-74.11.71.2
+U TIME 090-000
02-74.01.01.2
+U TIME 090-000
04-74.00.20.2

01-01031070
01-01031070
01-01031070
01-01031070

01A0A25P
01A0A25P
01A0A25P
01A0A25P

02-0103002R
02-0103002R
02-0103002R
02-0103002R

02A0C07F
02A0C07F
02A0C07F
02A0C07F

02A0D03J
02A0D03J
02A0D03J
02A0D03J

03-0103002C
03-0103002C
03-0103002C
03-0103002C

COMMENTS

10 02-12-62 116530 10 02-12-62 116530 10 02-12-62 116530 10 02-12-62 116530

729099

1771A

0729100

U TIME 030-045 045-060 060-075

1401 BA

31.12.71.2

TAG DATE

B 9.10.62

TA 1578

C 5.3.63

TA 1771A

-T TIME 030-090

TR3
31.10.12.2

-T TIME 105-045

TR4
31.10.12.2

MAD
BA
T U
01BA
3B15
DGP
02
4A

+U TIME 030-045

*1-42.65.02.2

+U TIME 030-045

*2-44.11.11.2

+U TIME 030-045

*2-70.61.31.2

+U TIME 030-045

*2-75.01.04.2

+U TIME 030-045

*3-55.21.11.2

-T TIME 000-060

TR1
31.10.11.2

-T TIME 045-105

TR4
31.10.12.2

MAD
BA
T U
01BA
3B15
DGP
03
4D

+U TIME 045-060

*4-30.10.51.2

+U TIME 045-060

*4-32.42.31.2

+U TIME 045-060

*5-74.31.21.2

-T TIME 060-080

TR5
31.10.12.2

-T TIME 015-075

TR2
31.10.11.2

MAD
BA
T U
01BA
3B14
DGP
01
46

+U TIME 060-075

*6-74.11.01.2

+U TIME 060-075

*6-75.01.02.2

*1-01B3F03D
02B7E02F
*5-01B3E02J
02A0C11F

06B7A13D
*3-01B3D02M
01ABE25B
02A8D23F

*2-01B3F02G
01B7E02M
01AHA25J
02B1C01M

02A0R19E
*4-01B3E02J
02A9D17F

02A8D23D
01B6C016
02B1C02A

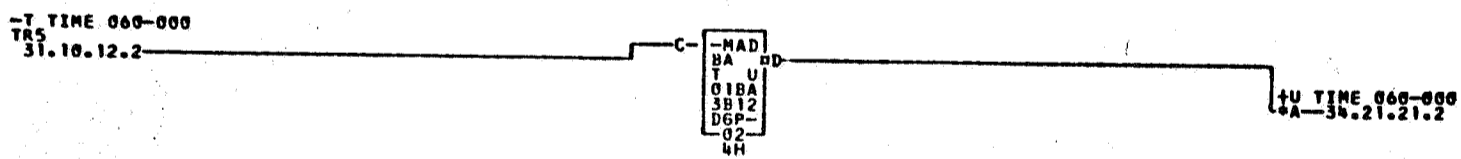
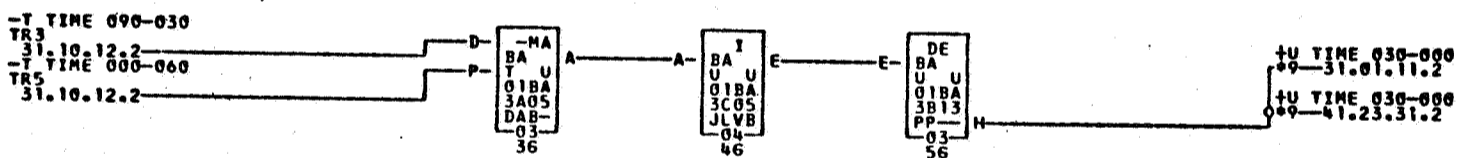
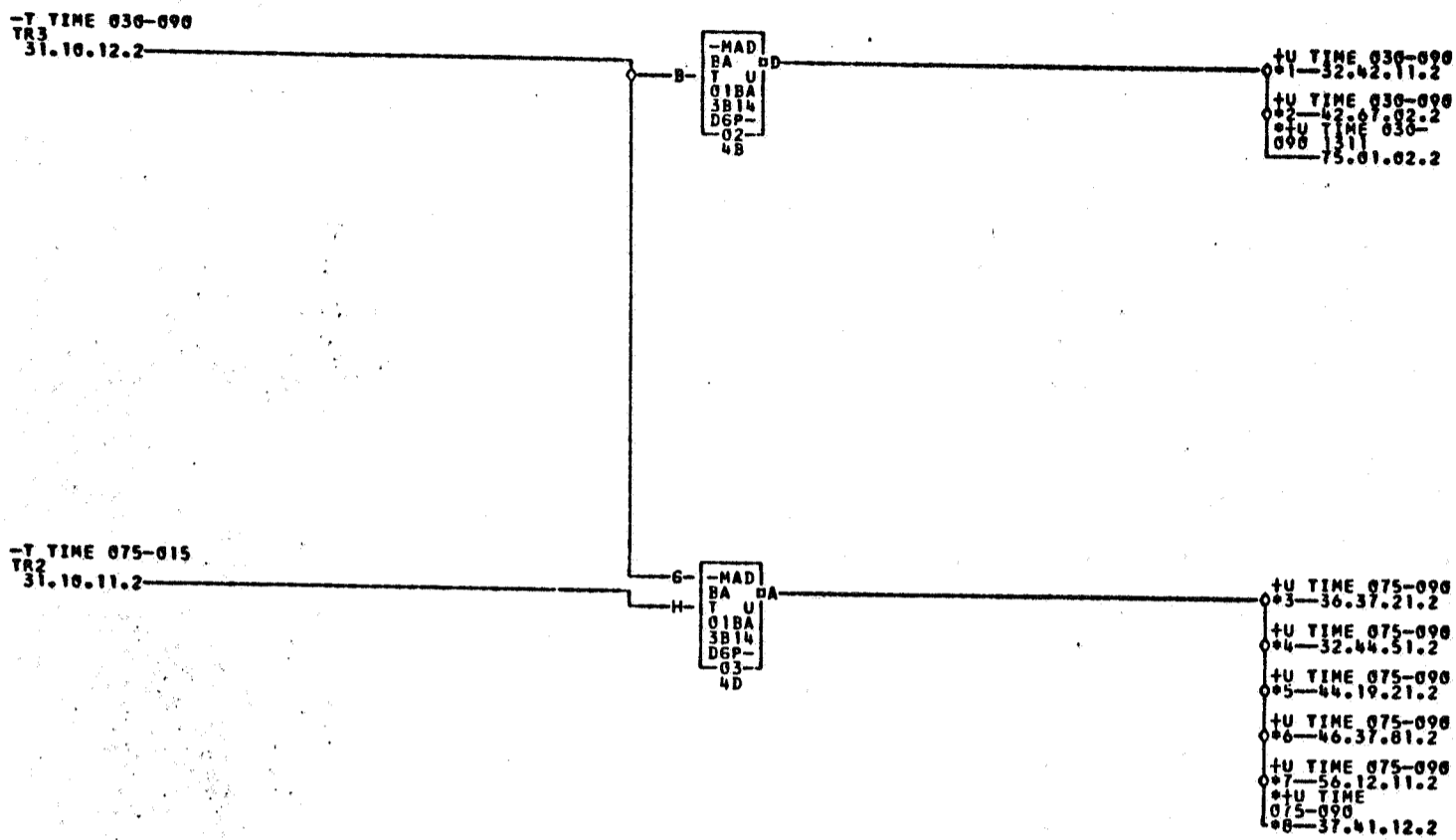
02A2B246
01ABE25B
*6-01B3E02Q

COMMENTS

TAG DATE E.C.NO. TAG DATE E.C.NO. TAG DATE E.C.NO. TAG DATE E.C.NO.
A 12-18-61 113530 B 07-09-62 114155 C 12-10-62 114178

729100

1791 A



- *1-01B3E02K
- *2-01B3A01C
- *3-01B3B02J
- *4-01A6A25J
- *5-01B3C02Q
- *6-01B3B02J
- *7-01A8E25C
- *8-01B3C02Q
- *9-01B3E02L
- *0-01B4A02Q
- *1-01B2F01C
- *2-06B7A16C
- *3-02A7E250
- *4-01B7C01D
- *5-02A9F176
- *6-01B4C04D
- *7-02B8E03F
- *8-02A0C07C

729101

NOTE: WHEN A SIGNAL IS PRECEDED BY AN ASTERISK, ITS EXPANSION INDICATES CABLE WIRING FOR REMOTE RECYCLE CONTROL AND/OR 1311 INSTALLATION.

COMMENTS	TAG DATE	E.C.NO.	TAG DATE	E.C.NO.	TAG DATE	E.C.NO.	TAG DATE	E.C.NO.
	A 12-10-61	113530	B 05-03-62	114141	C 07-09-62	114155	D 12-10-62	114178

B 10.5.62
TA 1233G

C 5.3.63
TA 1771A

-T TIME 030-090
TR3
31.10.12.2

+MAD
BA
T
01BA
3B17
D60-
02
4B

-T TIME 090-030
*1-70.11.41.2
-T TIME 090-030
*1-41.11.31.2
-T TIME 090-030
*1-74.41.11.2

-T TIME 045-105
TR4
31.10.12.2
-T TIME 075-015
TR2
31.10.11.2

-MAD
BA
T
01BA
3B12
D6P-
03
4E

+U TIME 075-105
*2-31.03.31.2
+U TIME 075-105
*2-74.11.71.2
+U TIME 075-105
*2-34.31.14.2
+U TIME 075-105
*2-41.11.11.2
+U TIME 075-105
*2-70.11.21.2
+U TIME 075-105
*2-34.31.13.2

*1-01B3A030
01B2F01A

02A0C05E
02A0C03D

02A2B24D
02A2B24C

02B8E03E
02B8E03J

02B1C01A
02B1C01Q

*2-01B3E02F

COMMENTS

TAG DATE	E.C.NO.	TAG DATE	E.C.NO.	TAG DATE	E.C.NO.	TAG DATE	E.C.NO.
A 12-18-61	113530	B 03-21-62	114128	C 12-10-62	114178		

729102

0729103

T TIME 045-075 U TIME 000-060

1401 BA 31.12.92.2

TAG DATE

-T TIME 075-015
TR2
31.10.11.2
-T TIME 105-045
TR4
31.10.12.2

MAD
BA T
T 01BA
3B17
D60
03
4A

-T TIME 045-075
*1-77.01.11.2
-T TIME 045-075
*1-34.10.31.2
-T TIME 045-075
*1-70.51.31.2
-T TIME 045-075
*2-36.12.21.2
-T TIME 045-075
*1-35.10.51.2
-T TIME 045-075
*3-35.21.11.2
-T TIME 045-075
*1-74.41.11.2
-T TIME 045-075
MOD D
*4-77.01.11.2

A5.4.82
TA 1233B
B 5.3.83
TA 1771A

-T TIME 000-060
TR1
31.10.11.2

MAD
BA U
T 01BA
3B05
D6F
01
4E

+U TIME 000-060
*5-31.24.11.2
+U TIME 000-060
*5-32.42.31.2
+U TIME 000-060
*6-42.67.02.2
+U TIME 000-
060 1311
75.01.00.9

*1-01B3F01K
02A8E23L
01A3B250
01B2F01A

01A3B250
*2-01B3C036
01B6C01E
*6-01B3A01B

01B6C01E
01H4A026
02A0B07D
06B7A16B

02A0B07D
*3-01B3D02L
01B7F03L

02A2B24L
01B1E02L
*5-01B3E02H

*4-02B1C01D
01B3F01K
01A8E25A

NOTE ASTERISK PRECEDING SIGNAL
INDICATES DIRECT CABLE EXPANSION

TAG DATE E.C.NO.
A 12-10-61 113530

TAG DATE E.C.NO.
B 12-10-62 114178

TAG DATE E.C.NO. TAG DATE E.C.NO.

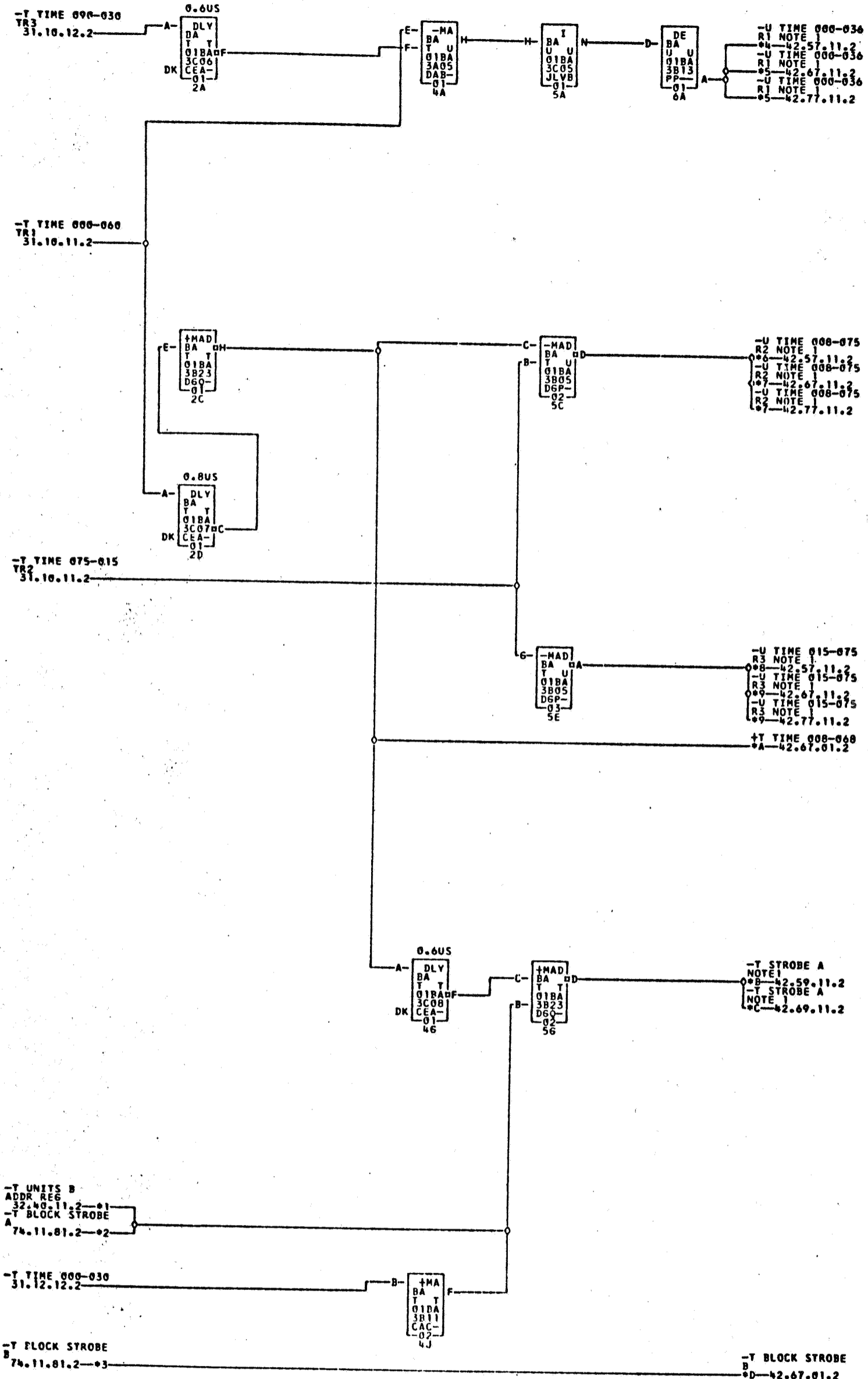
729103

0729106

STOR. CLOCK PULSES R1 R2 R3 STROBE A

1401 BA 31.12.93.2

TAG DATE



A 5.4.62
TA 1233B
B 5.3.63
TA 1771A

-T UNITS B ADDR REG 32.40.11.2-01
-T BLOCK STROBE A 74.11.81.2-02

-T TIME 000-030 31.12.12.2

-T FLOCK STROBE B 74.11.81.2-03

-T BLOCK STROBE B 42.67.01.2

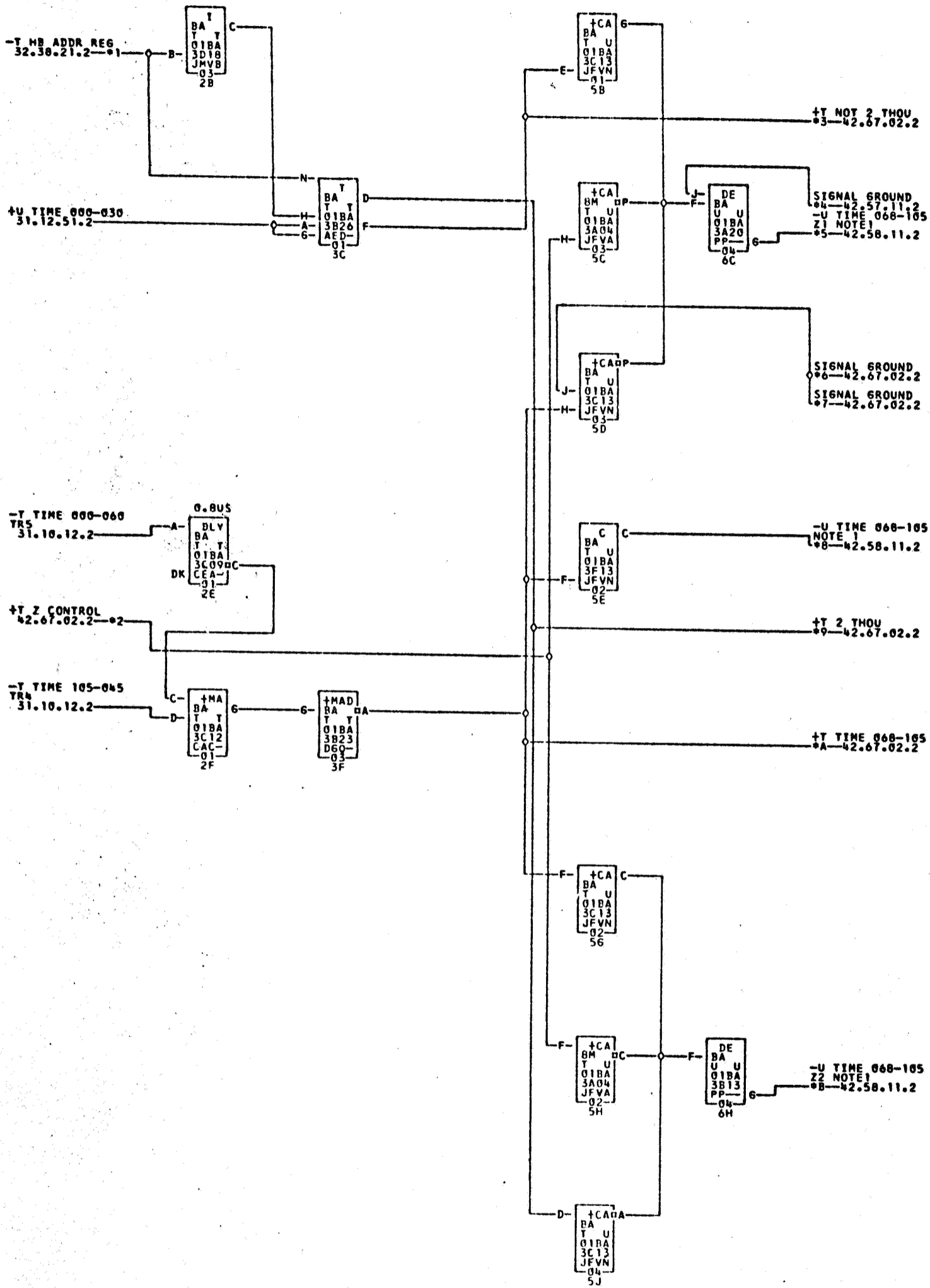
- *1-01B3A03K *2-01B3E01D *3-01B3E010 *4-01B3A02A *5-01B3F03P
- *6-01B3A02B *7-01A1F02B *8-01B3F03Q *9-06B7A13Q *0-01B3A02C
- *1-01A1F02C *2-01B3F03R *3-06B7A13R *4-01B3A01M *5-06B7A16N
- *6-01B3A016 *7-06B7A166 *8-01B3F03F *9-06B7A13F *0-06B4E01F

NOTE 1 TIMING AND ALLOWABLE TOLERANCES OF STORAGE PULSES ARE FOUND ON REFERENCE LOGIC 42.40.53.2

COMMENTS

TAG DATE	E.C.NO.	TAG DATE	E.C.NO.	TAG DATE	E.C.NO.
A 12-18-61	113530	B 12-10-62	114178		

729104



- *1-01B3A03A *2-01B3A01F 06B7A16F *3-01B3A01D 06B7A16D *4-01B3A02J
- 01A1F02J *5-01B3A02C 01A1F02E *6-01B3F03J *7-01B3A01J *8-01B3A02H
- 01A1F02H *9-01B3A01E 06B7A16E *A-01B3A01A 06B7A16A *B-01B3A02F

NOTE 1 TIMING AND ALLOWABLE TOLERANCES OF STORAGE PULSES ARE FOUND ON REFERENCE LOGIC 42.40.53.2

COMMENTS

TAG DATE	E.C.NO.	TAG DATE	E.C.NO.	TAG DATE	E.C.NO.	TAG DATE	E.C.NO.
A 12-18-61	113530	B 12-10-62	114178				

729105

0729809

DELTA CYCLE CONTROL

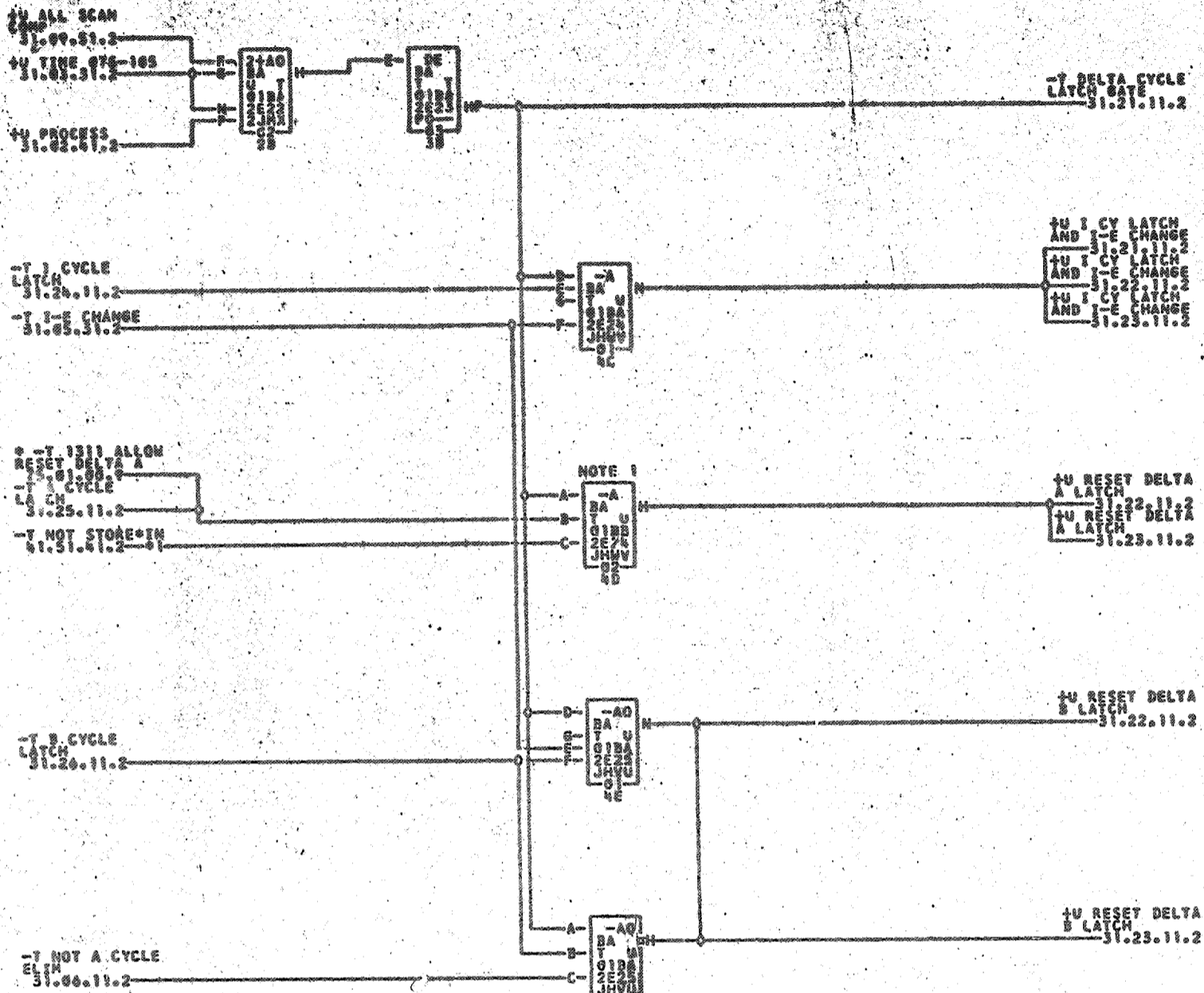
1401

31.20.11.2

TAG DATE

A 5.4.62
TA 1233B

B 6.3.63
TA 1771A



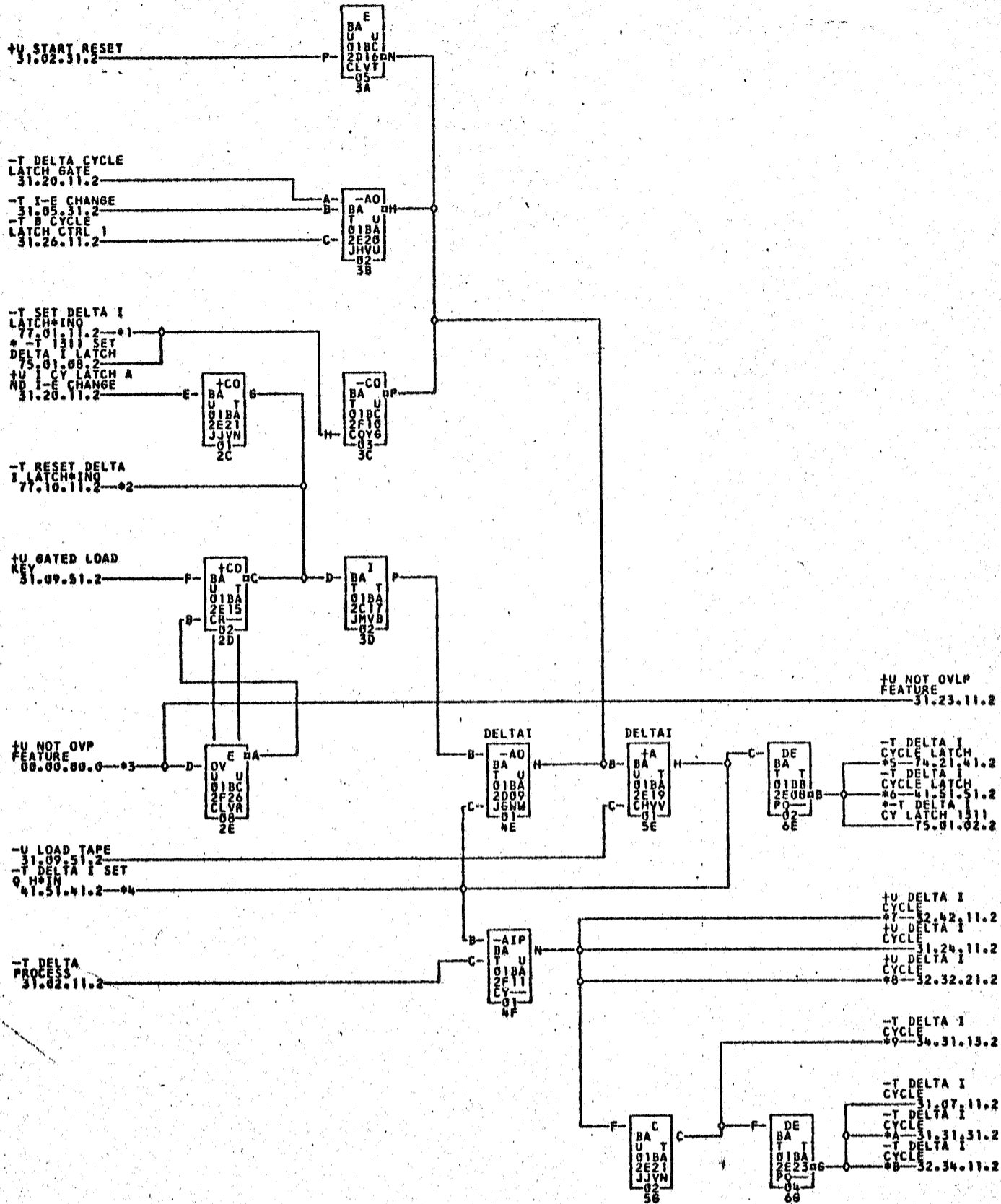
01-0182A028

NOTE 1 A CYCLE LATCH SIGNAL IS REMOVED
 WITH 1311 FEATURE ATTACHED
 NOTE: ASTERISK PRECEDING SIGNAL
 INDICATES DIRECT CABLE EXPANSION

TAG DATE	FIG. NO.	TAG DATE	FIG. NO.	TAG DATE	E.C. NO.	TAG DATE	E.C. NO.
A 12-15-61	115534	B 12-18-62	116178				

729069

1771A



*1-01B2F05A
 *2-02A0A03B
 *3-01A8D24C
 *4-01B6901N

*5-01B80753
 *6-02B1C03R
 *7-01B2D02F
 *8-01B2F02N

*9-01B2F05K
 *10-01B2A01N
 *11-01A7F25F

*12-01B2F26M
 *13-02A0D19D
 *14-01B2E04D

*15-01B2A01L
 *16-02B0A01N
 *17-01B3E03D

*18-01B2D05M
 *19-01B2D01C
 *20-01B2E01N

NOTE: ASTERISK PRECEDING SIGNAL INDICATES DIRECT CABLE EXPANSION

TAG DATE E.C. NO. TAG DATE E.C. NO. TAG DATE E.C. NO. TAG DATE E.C. NO.
 A 12-15-61 113530 B 06-04-62 114146 C 12-10-62 114174 D 05-28-63 114192

1917A
720070

DELTA A CYCLE

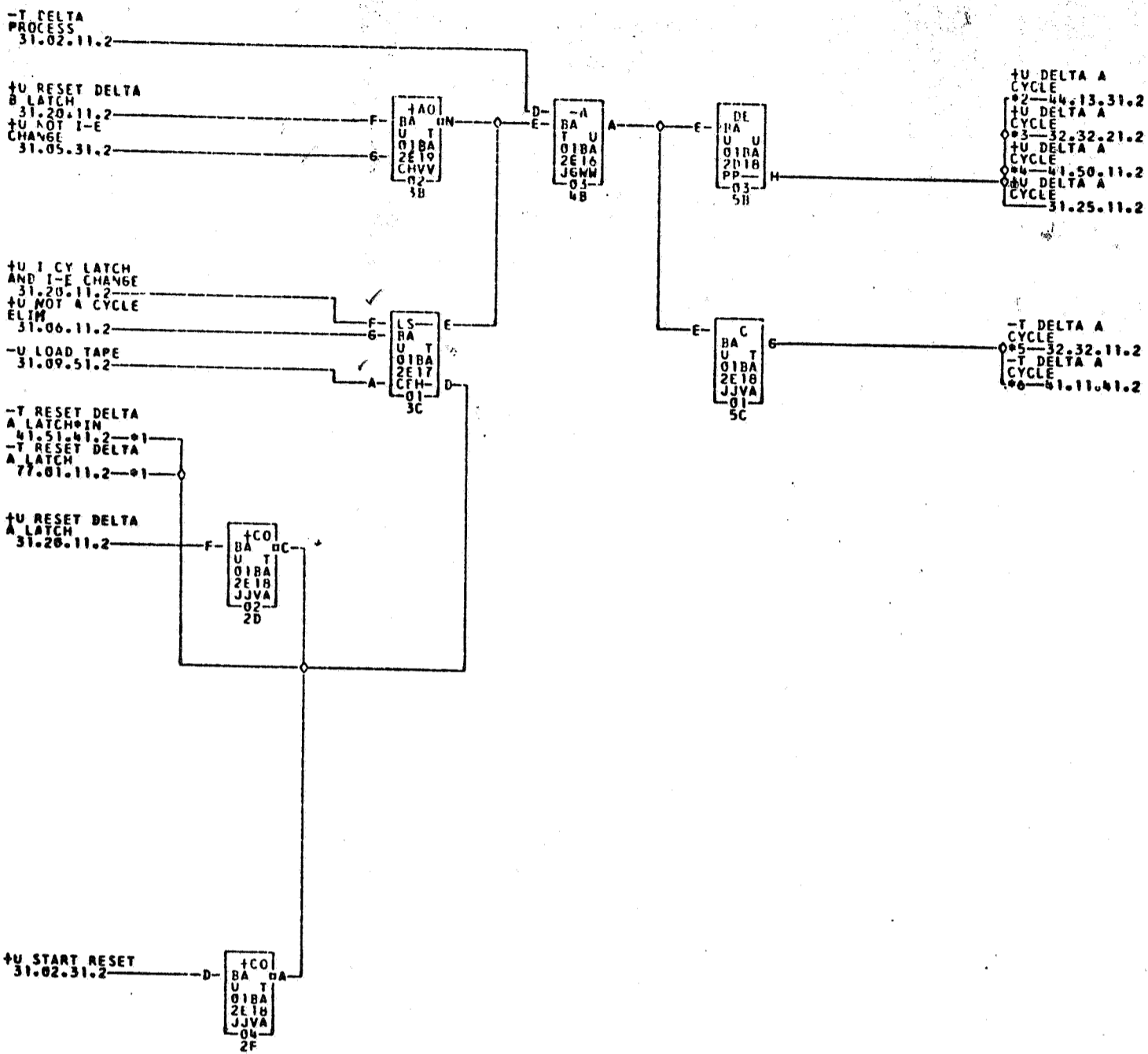
1401

31.22.11.2

TAG DATE

A 5.4.62
TA 1233B

B 5.3.63
TA 1771A



- *1-01B2A02A *2-01B2A03N ---02A9F13C - - - - -02D7E01N *3-01B2D02E ---01A7F25E
- *4-01B2A01J ---02A0D11D ---02B6A01J - - - - -*5-01B2F02L ---01A7D26L *6-01B2B04J
- 01B4E01J ---01B4F020 ---02A9L03B - - - - -02BHF01Q

COMMENTS

TAG	DATE	E.C.NO.	TAG	DATE	E.C.NO.	TAG	DATE	E.C.NO.
A	12-15-61	113510	B	12-10-62	11417H			

729071

0729072

DELTA B CYCLES

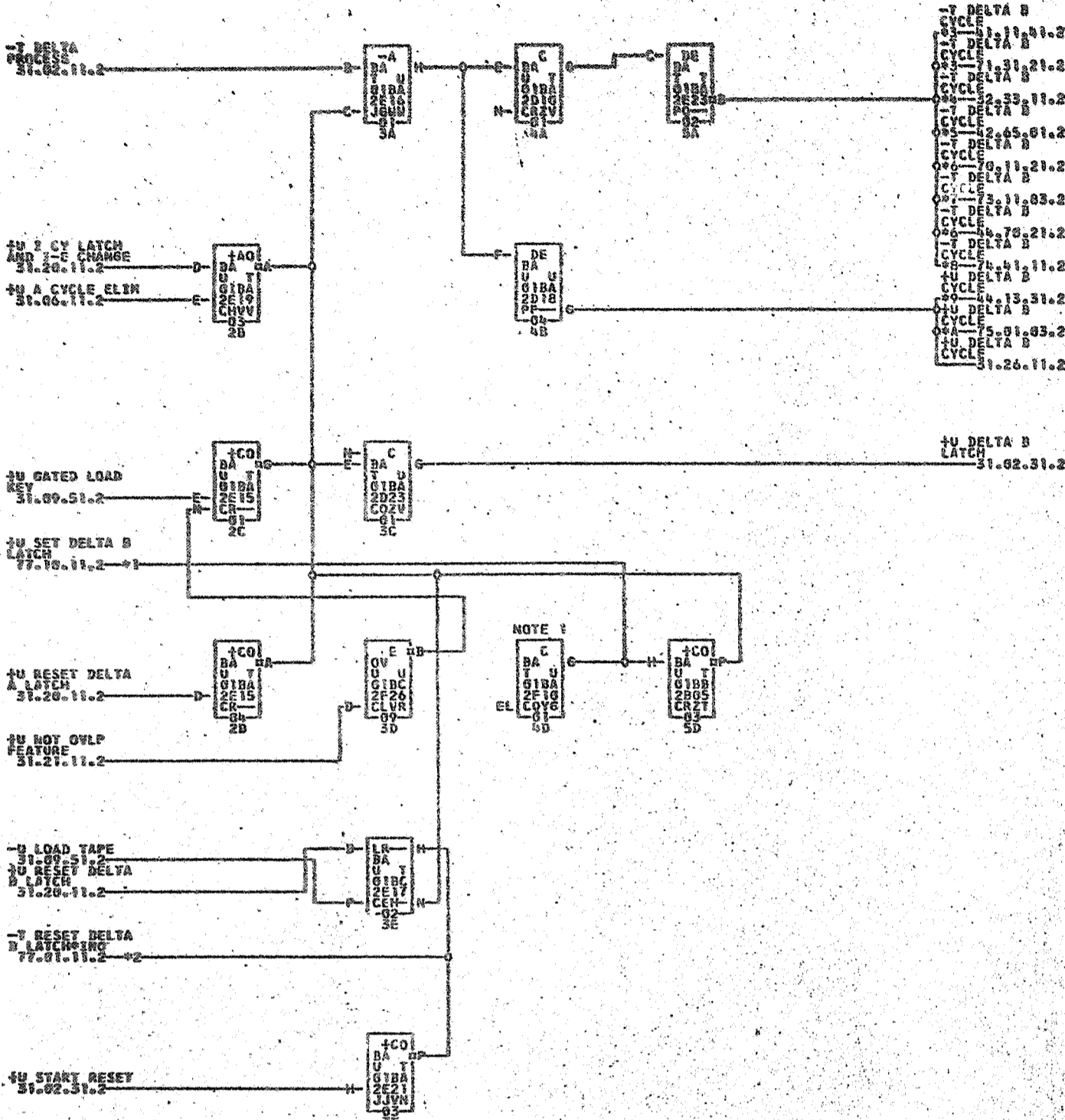
1001

31.23.11.2

TAG DATE

B 2.7.62
TA 1370A

C 5.3.63
TA 1771A

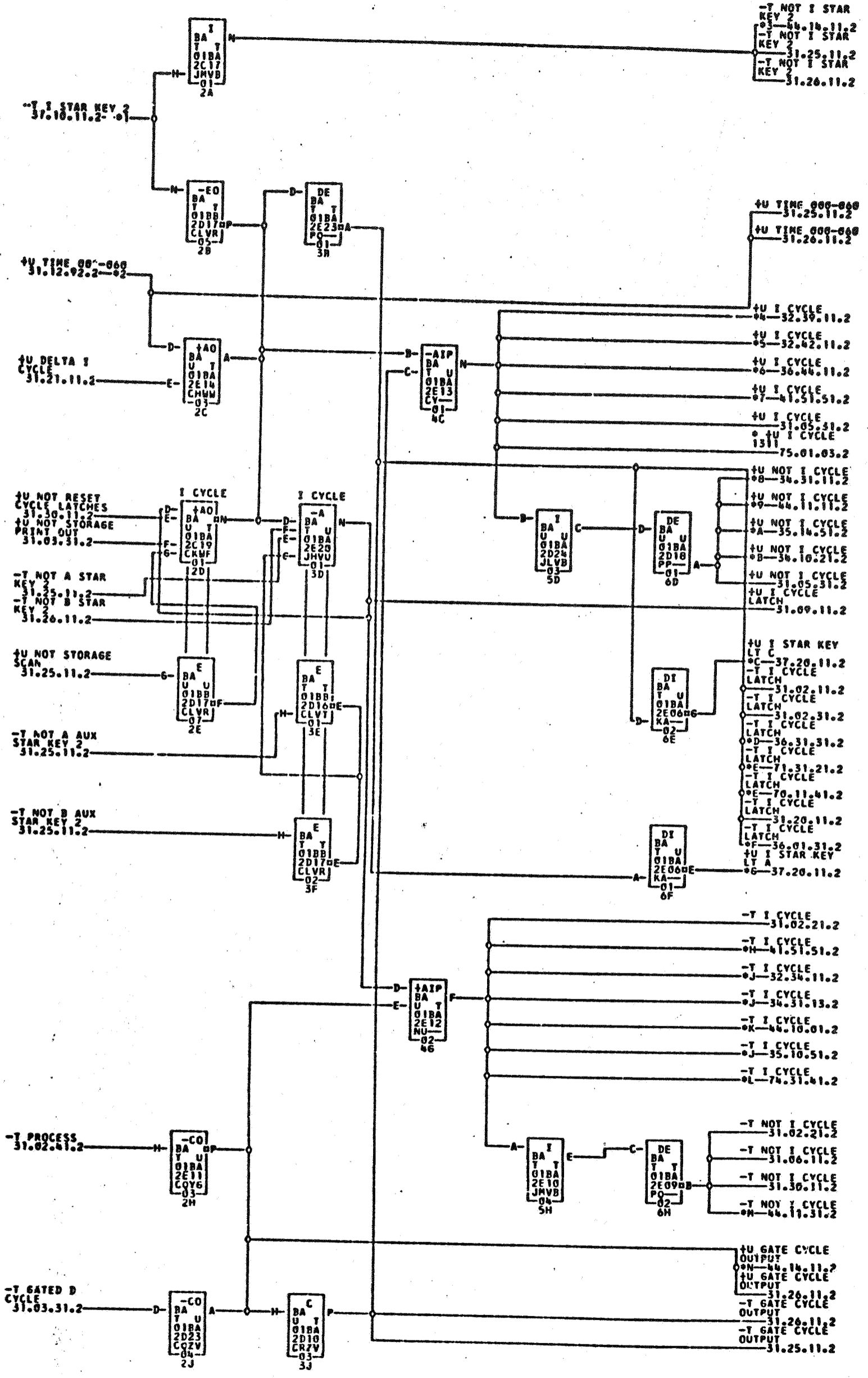


#	REV.	DATE	BY	CHKD.	DESCRIPTION
01	0	12-31-61	V13830		INITIAL ISSUE
02	1	04-04-62	V16132		REVISED TO ACCOMMODATE TA 1771A
03	2	12-10-62	V18178		REVISED TO ACCOMMODATE TA 1370A

1 USED FOR LOAD COMMENTS ONLY

729072

A 5.4.62
TA 1233B
B 5.3.63
TA 1771A



*1-01B2F03G	*2-01B2F01A	*3-01B2A03L	*4-02A9F09C	*5-02B7E01L	*6-01B2D02P
*7-01A7F25P	*8-01B2D01A	*9-01A8D26A	*10-01B2C02H	*11-01B1D01H	*12-01B2A02E
*13-02A0D03E	*14-02B6A02E	*15-01B2E04E	*16-01B3E03E	*17-01B2B03H	*18-02A9F03D
*19-02B7B01H	*20-01B2E03F	*21-01A3D24F	*22-01B2E01A	*23-01B6B01A	*24-01B2F04P
*25-01A2A13P	*26-01B2B01G	*27-01A6E26G	*28-01B2C016	*29-02A2A24G	*30-02A1D26B
*31-01B2A04R	*32-01B4B01R	*33-01B2F04N	*34-01A2A13N	*35-01B2A02G	*36-02A0D07E
*37-02B6A02G	*38-01B2E02K	*39-02B7B01P	*40-01A3A26H	*41-01A6C25L	*42-02A0D07E
*43-01B2B03J	*44-02A9F05D	*45-02B7B01J	*46-01B2C03K	*47-01A7A26N	*48-01A7A26N
*49-02B1D02E	*50-02A8F24Q	*51-01B2A03F	*52-02A9E19C	*53-02A0D13S	*54-02A8F24Q
*55-02A0D02H	*56-02B7E01H			*57-02B7E01F	*58-01B2A03H

COMMENTS
NOTE ASTERISK PRECEDING SIGNAL INDICATES DIRECT CABLE EXPANSION

TAG DATE E.C.NO. TAG DATE E.C.NO. TAG DATE E.C.NO. TAG DATE E.C.NO.
| A 12-15-61 113530 | D 12-10-62 114178 |

729073

0729074

A CYCLE LATCH

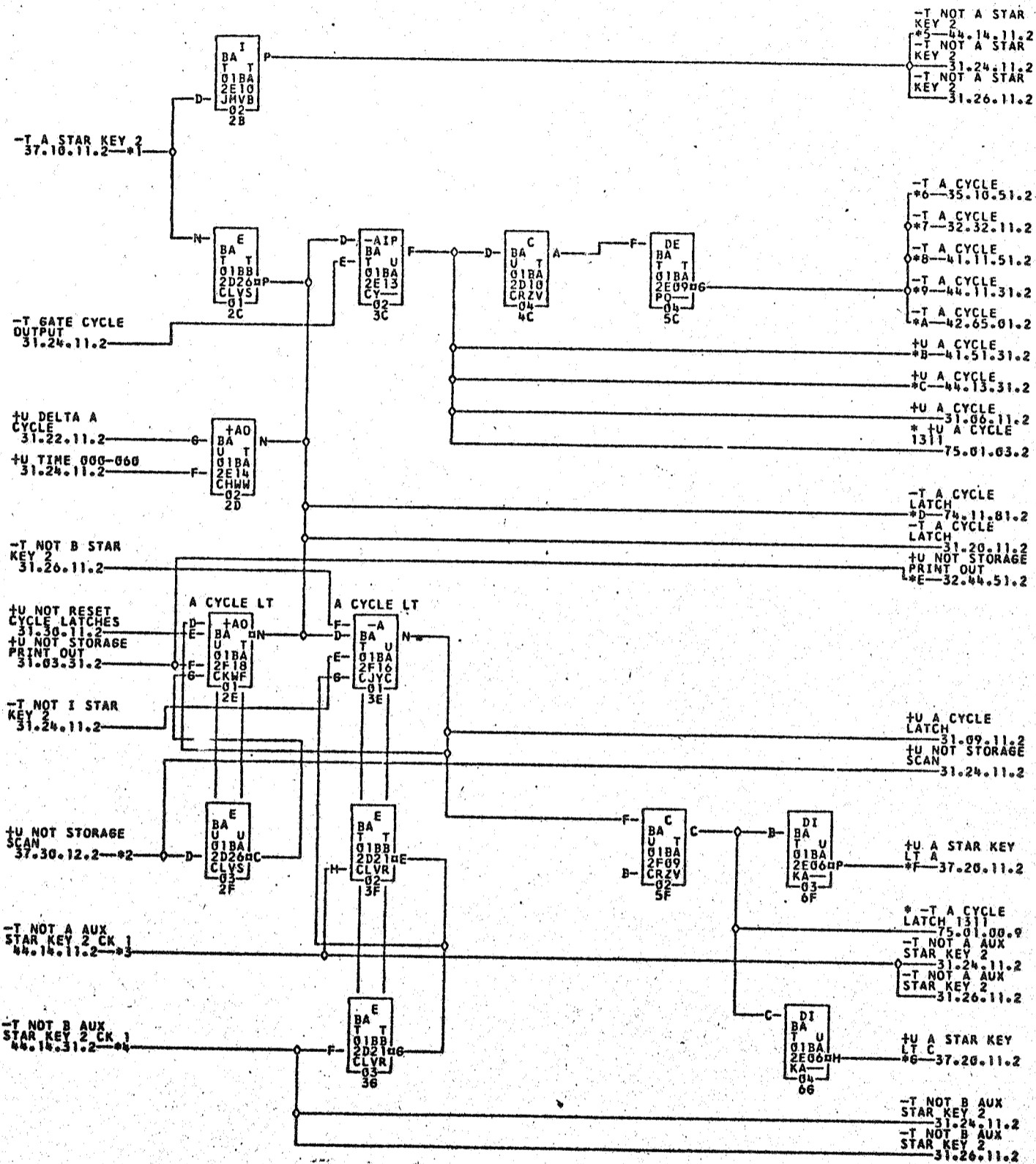
1401

31.25.11.2

TAG DATE

B 5.3.63
TA 1771A

C 28.8.63
TA 1917A



*1-01B2F03H
02B7E01J
02A0D096
06B7A12E
02B7E016
*F-01B2F04Q

*2-01B2F03J
*6-01B2D03C
02B8E03N
*B-01B2A01K
*D-01B2A05L
*A-01A2A15Q

*3-01B2B03O
01A3D24C
*9-01B2B03N
02A0D13D
02A0A13C
*6-01B2F04R

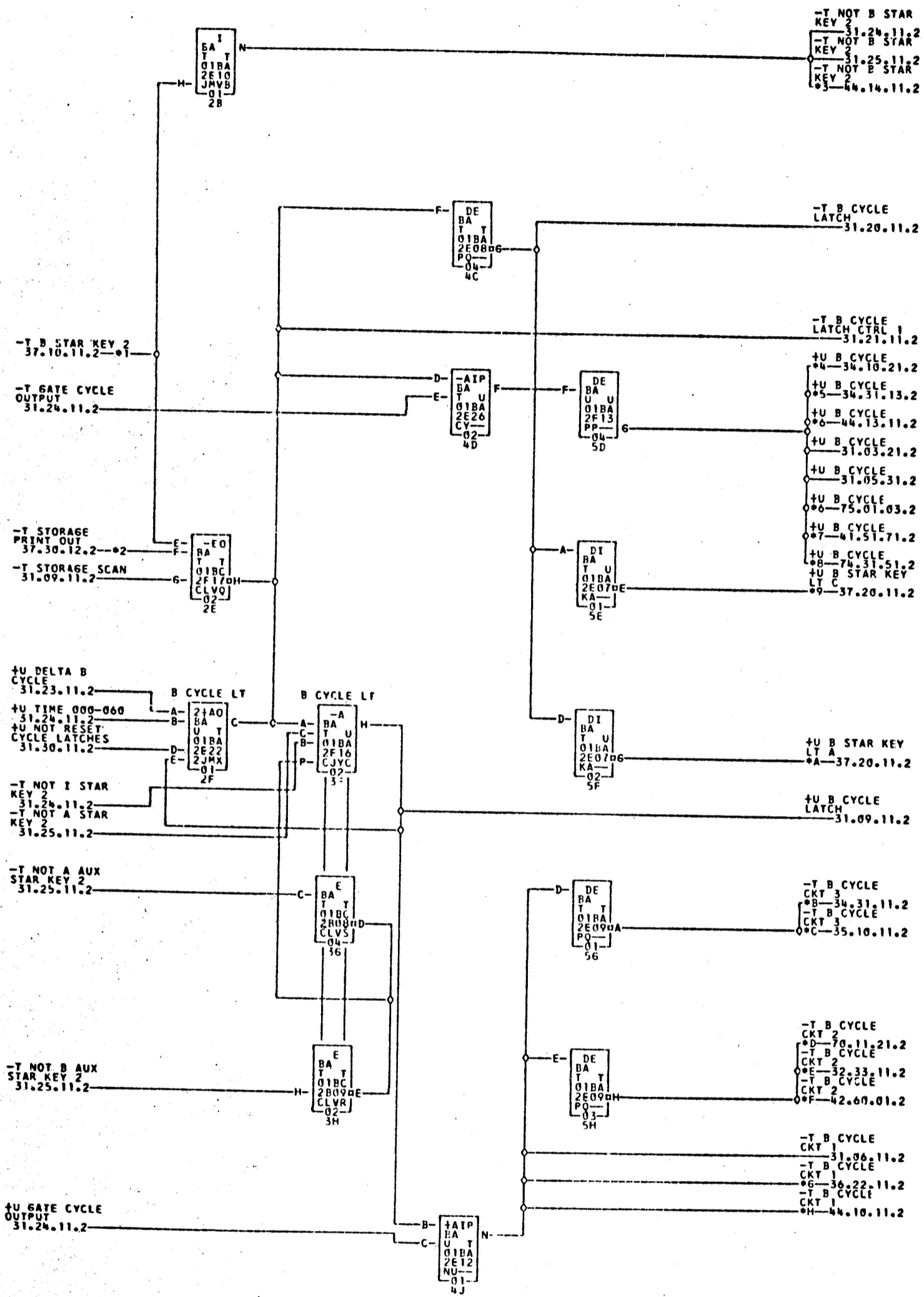
*4-01B2B03R
01B2F026
02A0F13Q
02B6A01K
02B1E01L
*A-01A2A13R

*5-01B2A03J
01A1D266
02B7B01N
*C-01B2A036
*E-01B2D01E

02A9F05L
*8-01B2C03H
*A-01B2E05E
02A9F01C
01A8D26E

NOTE A CYCLE LATCH SIGNAL TO 31.20.11.2 TAG DATE E.C.NO. TAG DATE E.C.NO. TAG DATE E.C.NO. TAG DATE E.C.NO.
IS REMOVED WITH 1311 ATTACHED A 12-15-61 113530 B 12-16-62 114178 C 05-28-63 114194
ASTERISK PRECEDING SIGNAL INDICATES DIRECT CABLE CONNECTION.

729074
1917A



- | | | | | | |
|-------------|-------------|-------------|-------------|--------------|-------------|
| *1-01B2F03L | *2-01B2F03P | *3-01B2A03K | 02A9F07C | 02B7E01K | *4-01B2L01B |
| 01B6B01B | *5-01B2E02B | 01R3E03B | *6-01B2D03K | 02A9F07D | 02B7B01K |
| 02A8F23C | *7-01B2A02K | 02A0D13F | 02B6A02K | *8-01B2D05E | 02A0A09A |
| 02B1C03F | *9-01R2C04D | 01A2A15D | *A-01B2C04C | *1A-01A2A15C | *B-01B2L04A |
| 01B3E03A | *C-01R2D03P | 01A3D24P | *D-01B2L01H | 02A0D09F | 02A2A24H |
| *E-01B2F02H | 01A7D26H | *F-01B2L02N | 01A8F25R | *6-01B2B04R | 01B4E01R |
| *H-01B2B03P | 02A9F15D | 02B7B01P | | | |

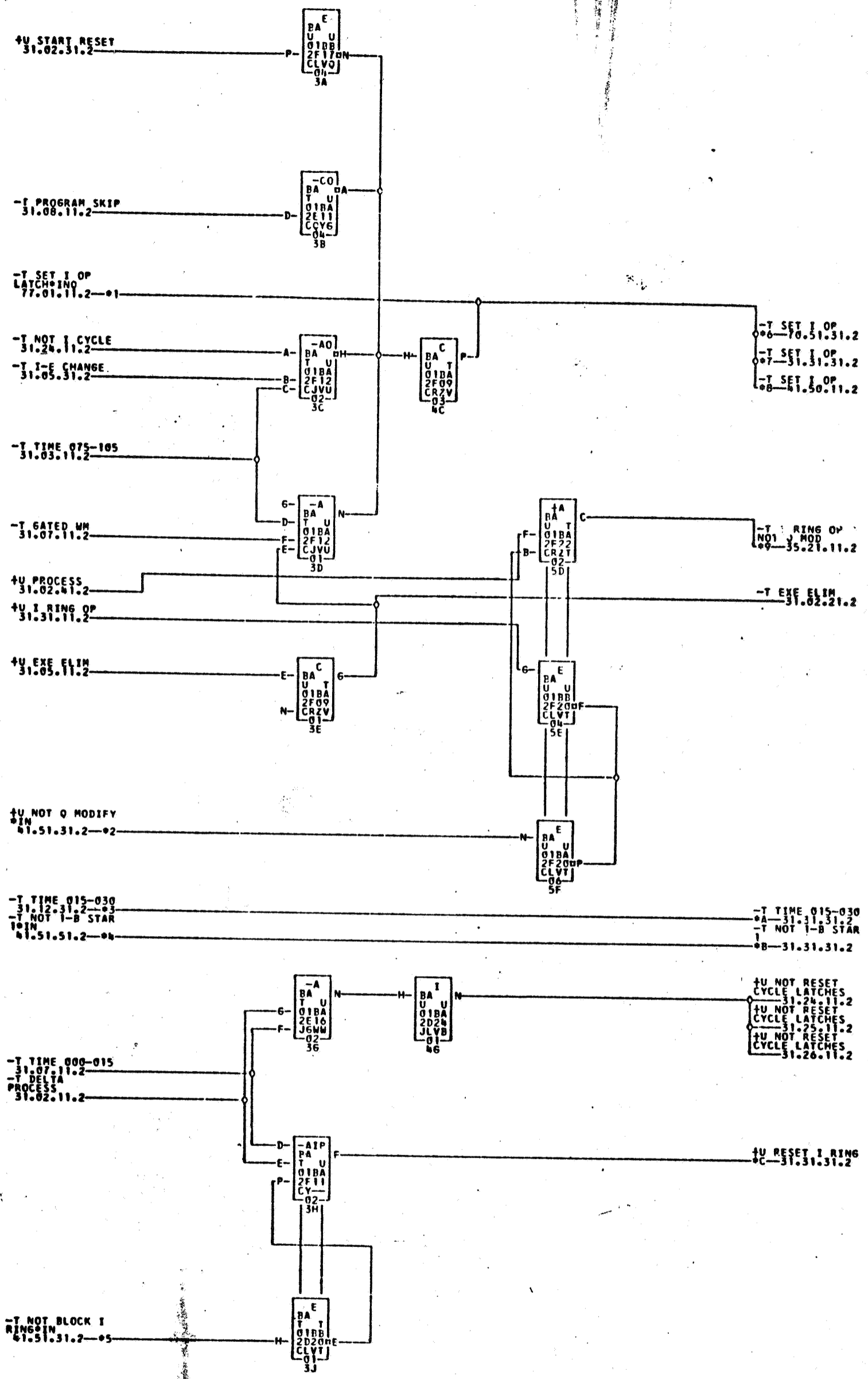
COMMENTS

TAG DATE	E.C.NO.	TAG DATE	E.C.NO.	TAG DATE	E.C.NO.	TAG DATE	E.C.NO.
A 12-15-61	113530	4 10-23-62	114164	C 12-10-62	114178		

729075

A 5.4.62
TA 1233B

B 5.3.63
TA 1771A



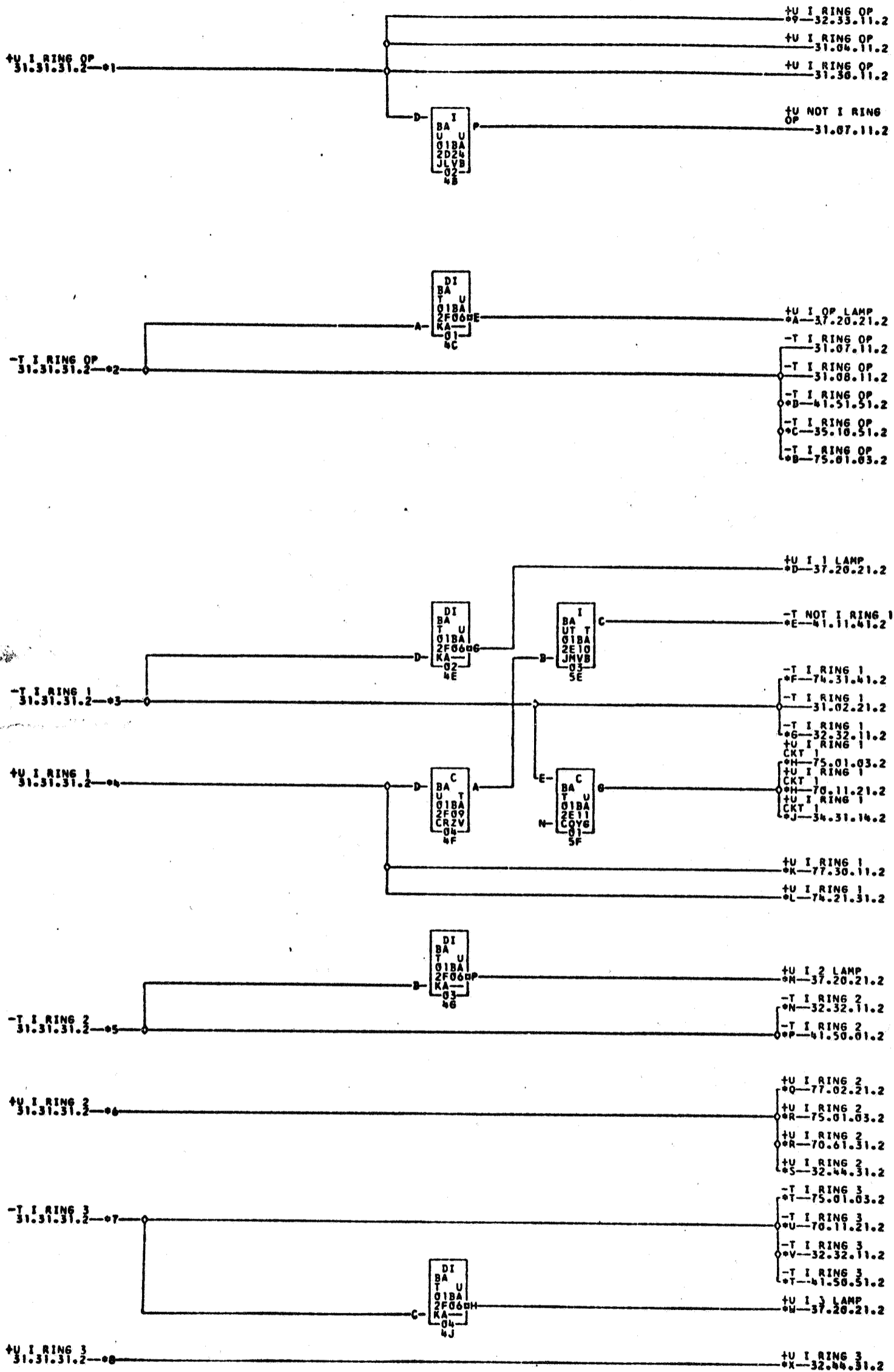
- *1-01B2F05N *2-01B2A01R *3-01B2F01B *4-01B2A02H *5-01B2A010 *6-01B2C01C
- 02A0C19F 02A2A24C 07-01B2E03M 01B6E01M 08-01B2A01B 02A0C17D
- 02B0A01B 01B2C02B 01B1D01B *A-01B2C05K 01B6C04K *B-01B2E03P
- 01B6E01P *C-01B2E03R 01B6E01R

COMMENTS	TAG DATE	E.C.NO.	TAG DATE	E.C.NO.	TAG DATE	E.C.NO.	TAG DATE	E.C.NO.
	A 12-15-61	113530	B 12-10-62	114178				

729076

B 5.3.63
TA 1771A

C 28.8.63
TA 1917A

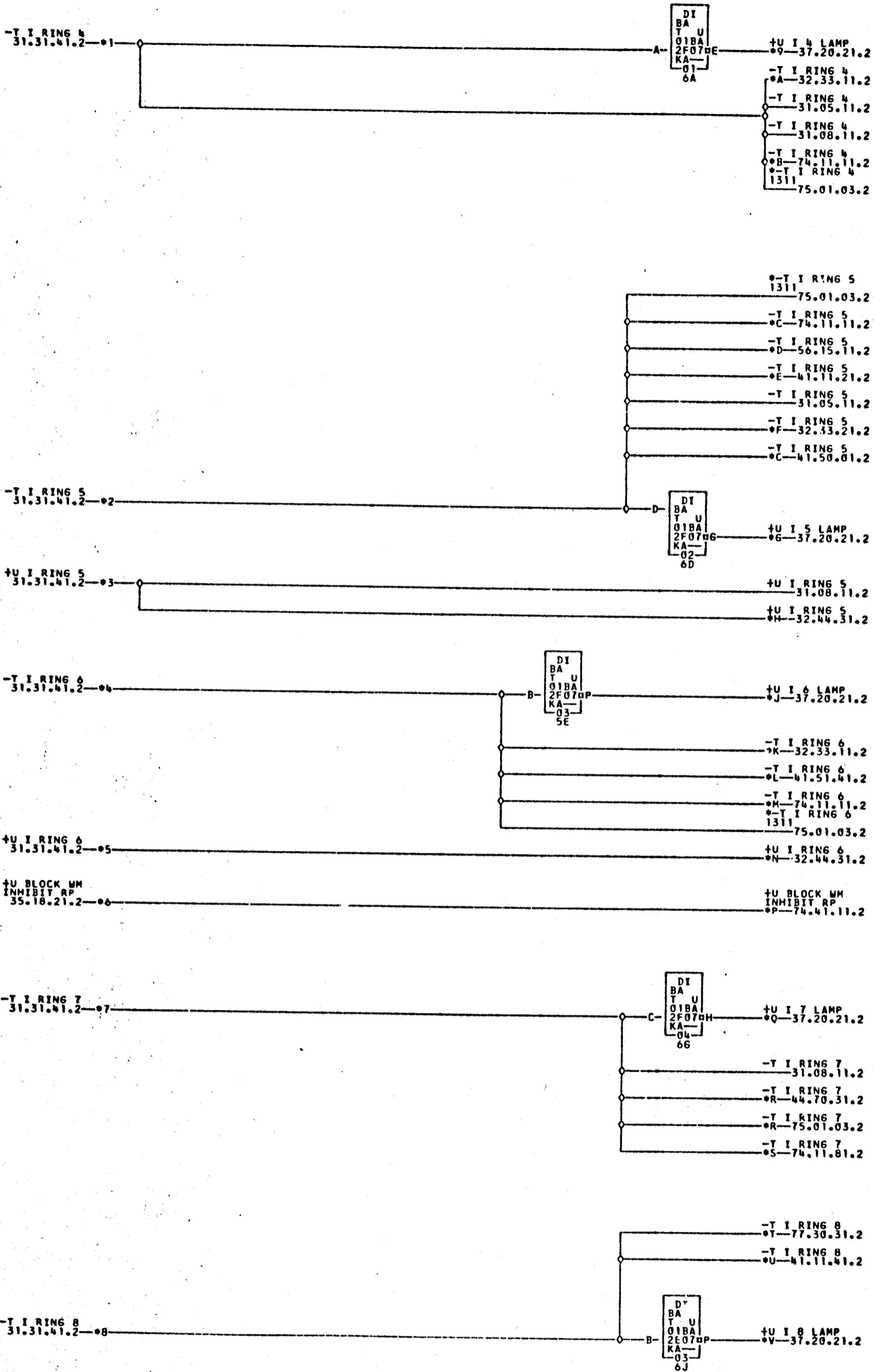


*1-01B2C05A	*2-01B2C05B	*3-01B2C05D	*4-01B2C05E	*5-01B2C05F	*6-01B2E01F
*7-01B2C05H	*8-01B2C05G	*9-01B2D02D	*10-01A7F25D	*A-01B2C04E	*11-01A2A15E
*B-01B2A01A	*C-02A0C15D	*D-02B6A01A	*E-02A8F23J	*F-01B2D04E	*12-01A3D25E
*G-01B2C04F	*H-01A2A15F	*I-01B2B04K	*J-01B4E01K	*K-01B4F02D	*13-02A9D01B
*L-02B6F01D	*M-01B2A05A	*N-02A0A13B	*O-02B1E01A	*P-01B2F02A	*14-01A7D26A
*Q-01B2C01N	*R-02A0D19F	*S-02A2A24N	*T-02A8F23K	*U-01B2E04K	*15-01B3E03K
*V-01B2F05D	*W-01B8D721	*X-01B2A05C	*Y-02A0A17B	*Z-02B1E01C	*16-01B2C04G
*AA-01A2A15G	*AB-01B2F02B	*AC-01A7D26B	*AD-01B2A01C	*17-02A0C19D	*17-02B6A01C
*AE-01B2F05E	*AD-01B8D713	*AE-01B2C01M	*AF-02A0D17F	*18-02A2A24M	*18-02A8F23L
*AG-01B2D01H	*AE-01A8D26M	*AF-01B2A01D	*AH-02A0D01D	*19-02B6A01D	*19-02A8F23M
*AI-01B2C01B	*AG-02A0C17F	*AJ-02A2A24B	*AI-01B2F02C	*20-01A7D26C	*20-01B2C04H
*AJ-01A2A15H	*AX-01B2D01D	*AK-01A8D26D			

COMMENTS

TAG DATE	E.C.NO.	TAG DATE	E.C.NO.	TAG DATE	E.C.NO.	TAG DATE	E.C.NO.
A 12-15-61	113530	B 12-10-62	114178	C 04-15-63	114188		

729077



- | | | | | | |
|-------------|-------------|-------------|-------------|-------------|-------------|
| *1-01B2E016 | *2-01B2F01H | *3-01B2C05L | *4-01B2C05M | *5-01B2C05N | *6-01B2A05M |
| *7-01B2C05P | *8-01B2C05R | *9-01B2C04J | 01A2A15J | *A-01B2F02D | 01A7D26D |
| *B-01B2A05B | *C-02A0A15B | 02B1E01B | *C-01B2A01E | 02A0D03D | 02B6A01E |
| 02B1C02N | *D-01B2B04G | 01B4E01G | 01B4F01F | 01B7E05F | 01B2B04G |
| *E-01B4E01G | 01B4F03J | 02A9D15C | 02B8F02L | *F-01B2F02E | 01A7D26E |
| *G-01B2C04K | 01A2A15K | *H-01B2D01J | 01A8D26J | *J-01B2C04L | 01A2A15L |
| *K-01B2F02F | 01A7D26F | *L-01B2A01F | 02A0D05D | 02B6A01F | *M-01B2A05D |
| 02A0A19B | 02D1101D | *N-01B2D01J | 01A8D26G | *P-01B2D03A | *O-01B2C04M |
| 01A2A15M | *R-01B2A02P | 02A0E01L | 02B6A02P | 02A8F23N | *S-01B2A05E |
| 02A0A01C | *S-02B1E01E | *T-01B2F05F | 01B8072D | *U-01B2C03J | 02A0D11G |
| 02B8E03P | *V-01B2C04N | 01A2A15N | | | |

NOTE ASTERISK PRECEDING SIGNAL INDICATES DIRECT CABLE EXPANSION

TAG DATE	E.C.NO.	TAG DATE	E.C.NO.	TAG DATE	E.C.NO.	TAG DATE	E.C.NO.
A 12-15-61	113530	B 04-04-62	114133	C 12-10-62	114178		

729078

0729170

I RING OP-1-2-3

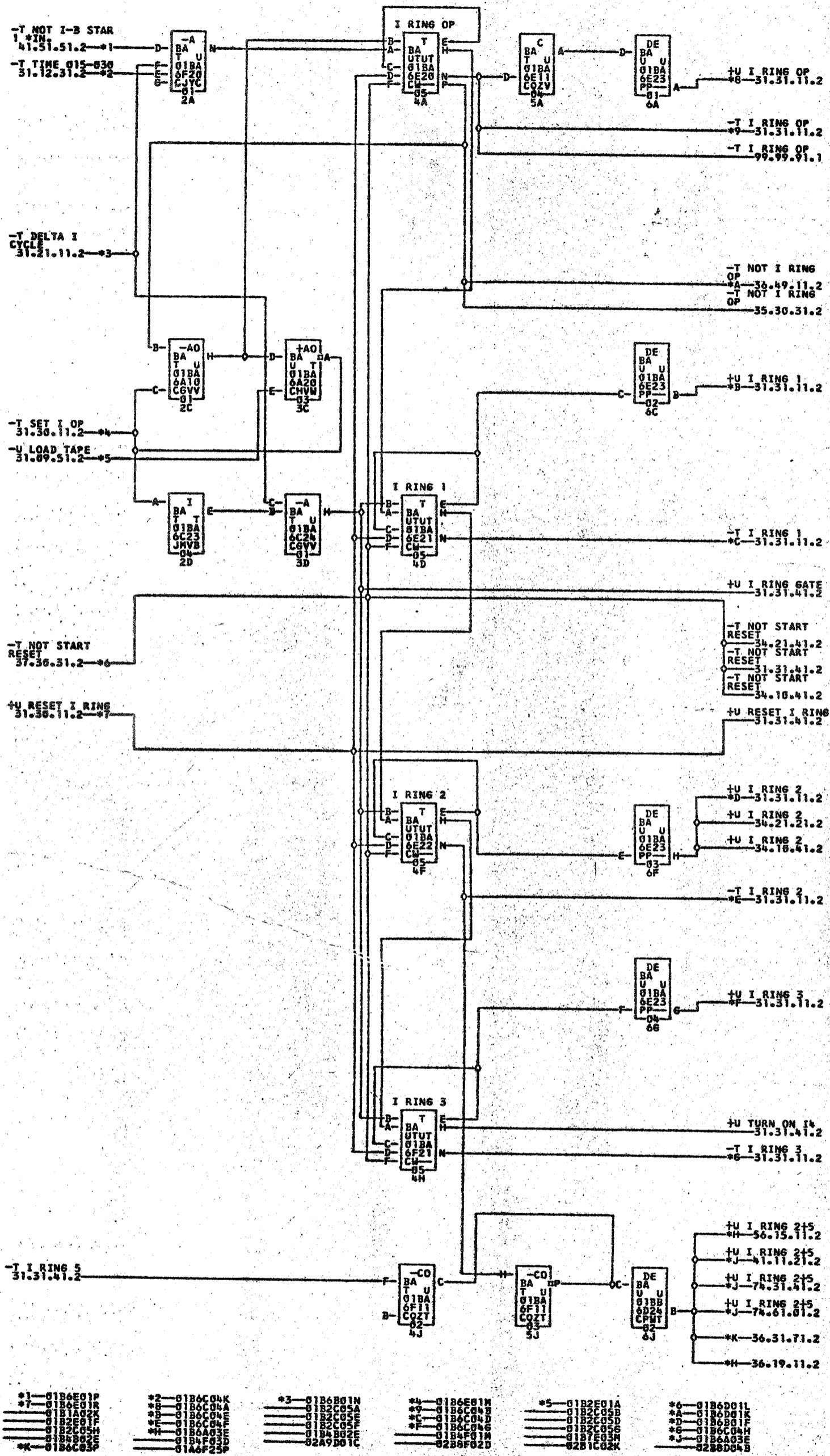
1401

31.31.31.2

TAG DATE

D5.3.633
TA 1771A

E 12.11.68
TA 604A



- *1- 01B6E01P
- *2- 01B6C04K
- *3- 01B6B01N
- *4- 01B6E01N
- *5- 01B2E01A
- *6- 01B6D01L
- *7- 01B6E01R
- *8- 01B6C04A
- *9- 01B2C05A
- *A- 01B6D01F
- *B- 01B6C04E
- *C- 01B6C04D
- *D- 01B6B01F
- *E- 01B6C04F
- *F- 01B6C04G
- *G- 01B2C05B
- *H- 01B6C04H
- *I- 01B6E02E
- *J- 01B6A03E
- *K- 01B6C03P
- *L- 01B6E03E
- *M- 01B6E02F
- *N- 02A9D01C
- *O- 02B9F02D
- *P- 02B1C02K
- *Q- 01A6F25P

COMMENTS

TAG DATE	E.C.NO.	TAG DATE	E.C.NO.	TAG DATE	E.C.NO.	TAG DATE	E.C.NO.
12-18-61	113530	05-01-62	114136	10-23-62	114164	12-11-62	114178
09-25-63	1185758						

729170

0729171

I RING 4-5-6-7-8

1401

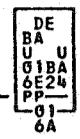
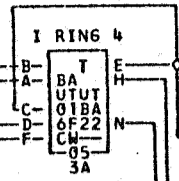
31.31.41.2

TAG DATE

B 127.62
TA 1370F

C 5.3.63
TA 1771A

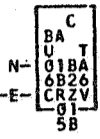
+U TURN ON IN
31.31.31.2



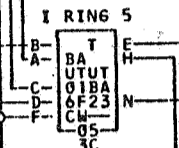
+U I RING 4
31.08.11.2

-T I RING 4
31.31.21.2

-T I RING 4
34.21.41.2



-T I RING 5
31.31.21.2



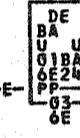
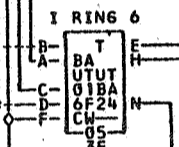
+U I RING 5
31.31.21.2

-T I RING 5
34.21.41.2

-T I RING 5
31.31.31.2

+U RESET I RING
31.31.31.2

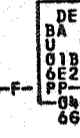
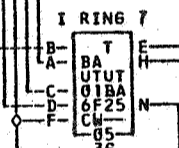
-T NOT START
RESET
31.31.31.2



+U I RING 6
31.31.21.2

-T I RING 6
31.31.21.2

+U I RING GATE
31.31.31.2



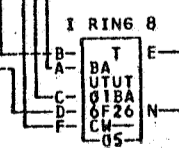
+U I RING 7
31.07.11.2

-T I RING 7
31.31.21.2

+U PROCESS
35.30.31.2

+U TIME 00-000
34.10.41.2

+U B REG WM
35.30.21.2



-T I RING 8
31.31.21.2

*1-01B6C04J
*4-01B6C04L
*7-01B6C04Q

01B2C05J
01B2C05L
01B2C05O

*2-01B6B016
*5-01B6C04N
*8-01B6C04P

01B2E016
01B2C03N
01B2C05P

*3-01B6B01H
*6-01B6C04M
*9-01B6C04R

01B2E01H
01B2C05M
01B2C05R

COMMENTS

TAG DATE	F.C.NO.	TAG DATE	F.C.NO.	TAG DATE	F.C.NO.	TAG DATE	F.C.NO.
A 12-18-61	113530	B 05-01-62	114138	C 12-11-62	114178		

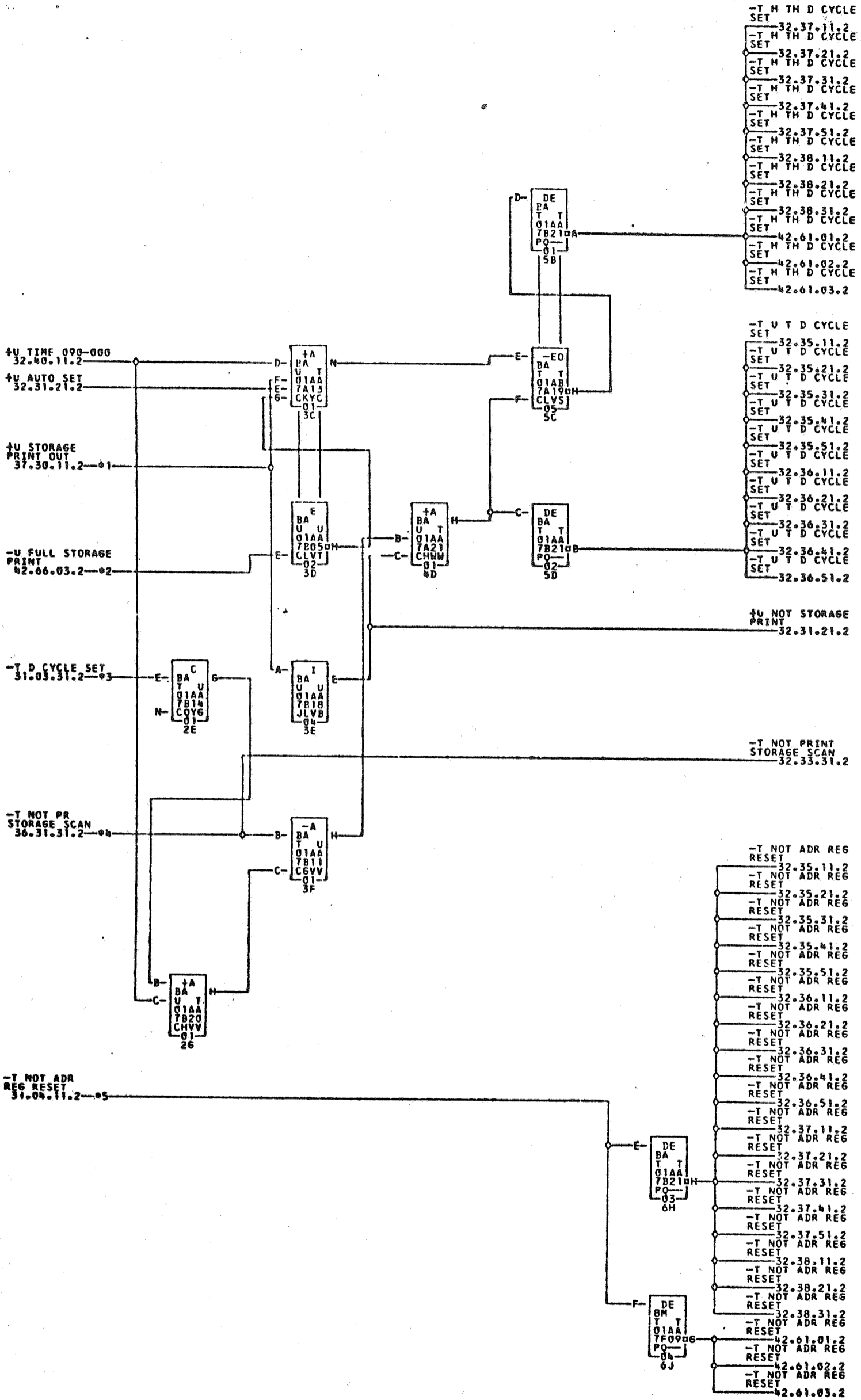
Handwritten signature and number 729171

A 28.5.62

TA 1344

B 12.3.63

TA 1775



*1—01A7E25B *2—01A7F23D *3—01A7D26P *4—01A7D25F *5—01A7D26J

COMMENTS

TAG DATE	E.C.NO.	TAG DATE	E.C.NO.	TAG DATE	E.C.NO.	TAG DATE	E.C.NO.
A 12-20-61	1122696	B 12-14-62	116749F				

724570

0724914

SOCKET RESERVATIONS

1401 BA

32.30.21.2

TAG DATE

A12.7.62
TA 1370F

B 12.3.83
TA 1775

OPEN
01AA
7A22
01
2A

OPEN
01AA
7D22
01
3A

OPEN
01AA
7F14
01
4A

01A8
CONN
BA
01AA
7A23
01
2B

NOTE 1
IFC
CONN
OPT
01AA
7A24
01
3B

01A8
CONN
BA
01AA
7A25
01
4B

MNCA
CONN
BA
01AA
7A26
01
5B

01A8
CONN
FCF
01AA
7B23
01
2C

NOTE 2
IFC
CONN
01AA
7B24
01
3C

IFC
CONN
IN
01AA
7B25
01
4C

01A8
CONN
BA
01AA
7B26
01
5C

IFC
CONN
OVL
01AA
7C22
01
2D

1406
CONN
SM
01AA
7C23
01
3D

01A2
CONN
BA
01AA
7C24
01
4D

01A1
CONN
BA
01AA
7C25
01
5D

01B5
CONN
BA
01AA
7C26
01
6D

1406
CONN
SM
01AA
7D23
01
2E

01A1
CONN
BA
01AA
7D24
01
3E

01A6
CONN
BA
01AA
7D25
01
4E

01B2
CONN
BA
01AA
7D26
01
5E

01A8
CONN
BA
01AA
7E23
01
2F

01A1
CONN
BA
01AA
7E24
01
3F

01A2
CONN
BA
01AA
7E25
01
4F

01A2
CONN
BA
01AA
7E26
01
5F

1406
CONN
SM
01AA
7F23
01
2G

IFC
CONN
IN
01AA
7F24
01
3G

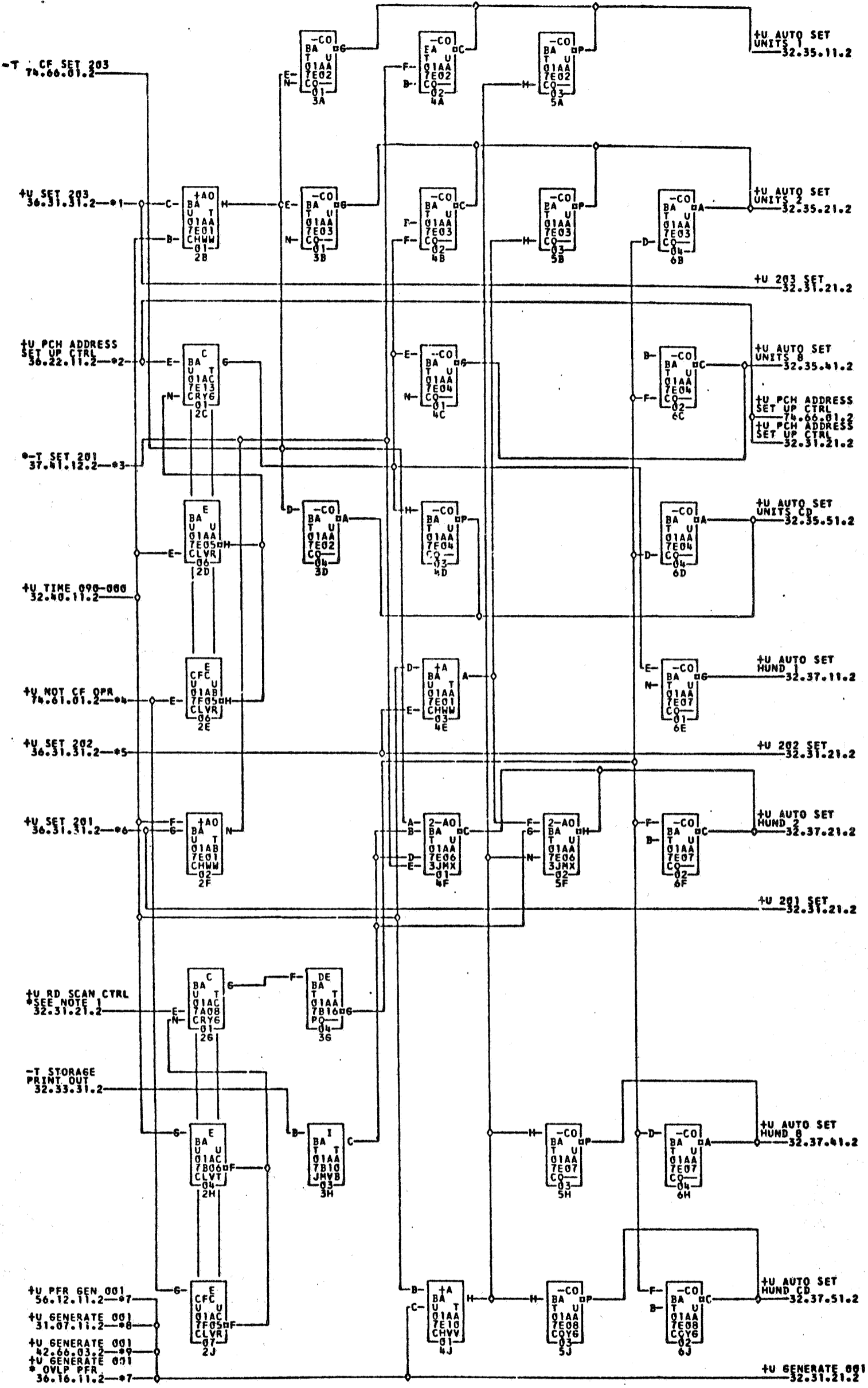
01B2
CONN
BA
01AA
7F25
01
4G

01A8
CONN
BA
01AA
7F26
01
5G

COMMENTS
NOTE 1-THIS CABLE NECESSARY IF EITHER
PROC OVLN MULT DIV OR
ADV PROG IS PRESENT
NOTE 2-THIS CABLE NECESSARY IF EITHER
ADV PROG OR FILE IS PRESENT

TAG DATE E.C.NO. TAG DATE E.C.NO. TAG DATE E.C.NO. TAG DATE E.C.NO.
A 05-02-62 114161A B 12-14-62 114749E

724914

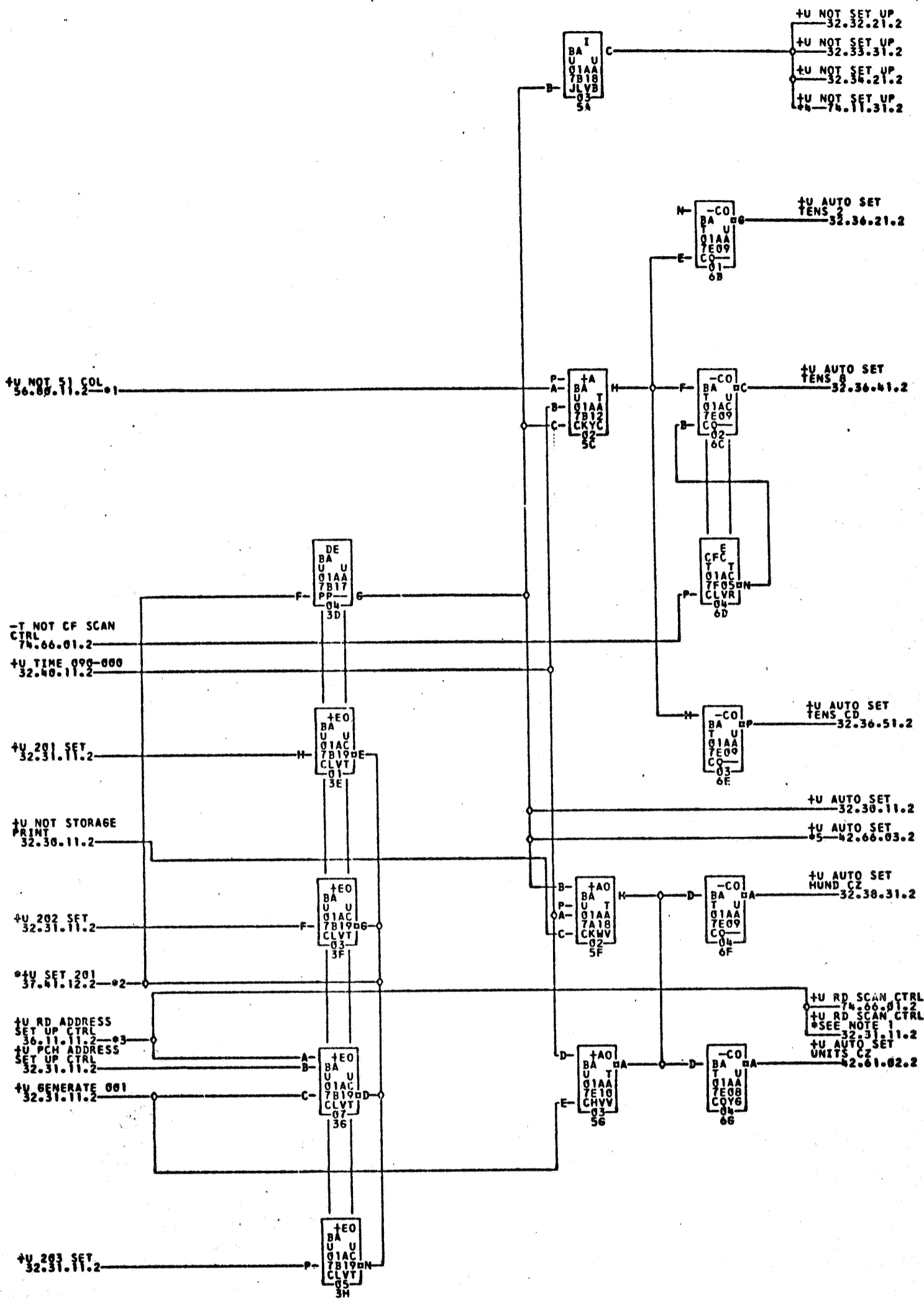


- *1-01A7D25E *2-01A7D25A *3-01A7E06E *4-01A7E24L *5-01A7D25D
- *6-01A7D25C *7-01A7D25L *8-01A7D26A *9-01A7F23B

COMMENTS
 NOTE-WHEN A SIGNAL IS PRECEDED BY AN ASTERISK ITS EXPANSTION INDICATES CABLE CONNECTIONS FOR REMOTE CONTROL INSTALLATION

TAG DATE	E.C.NO.	TAG DATE	E.C.NO.	TAG DATE	E.C.NO.	TAG DATE	E.C.NO.
A 12-20-61	1122696	B 05-02-62	114141A	C 12-14-62	116749F		

724571



- *1—01A7B23R *2—01A7B17F ———— 01B8RC14 *3—01A7D25B *4—01A7C22M ———— 02A6F17F
- 02B1F03N *5—01A7F23H ———— 06B7A06H

COMMENTS
 NOTE 1 THIS SIGNAL IS NOT CONNECTED WHEN 51 COL OPTION IS INSTALLED
 NOTE 2—WHEN A SIGNAL IS PRECEDED BY AN ASTERISK ITS EXPANSION INDICATES CABLE CONNECTIONS FOR REMOTE CONSOLE INSTALLATION

TAG DATE	E.C.NO.	TAG DATE	E.C.NO.	TAG DATE	E.C.NO.	TAG DATE	E.C.NO.
A 12-20-61	1122698	B 05-02-62	114141A	C 12-14-62	116149F		

724572

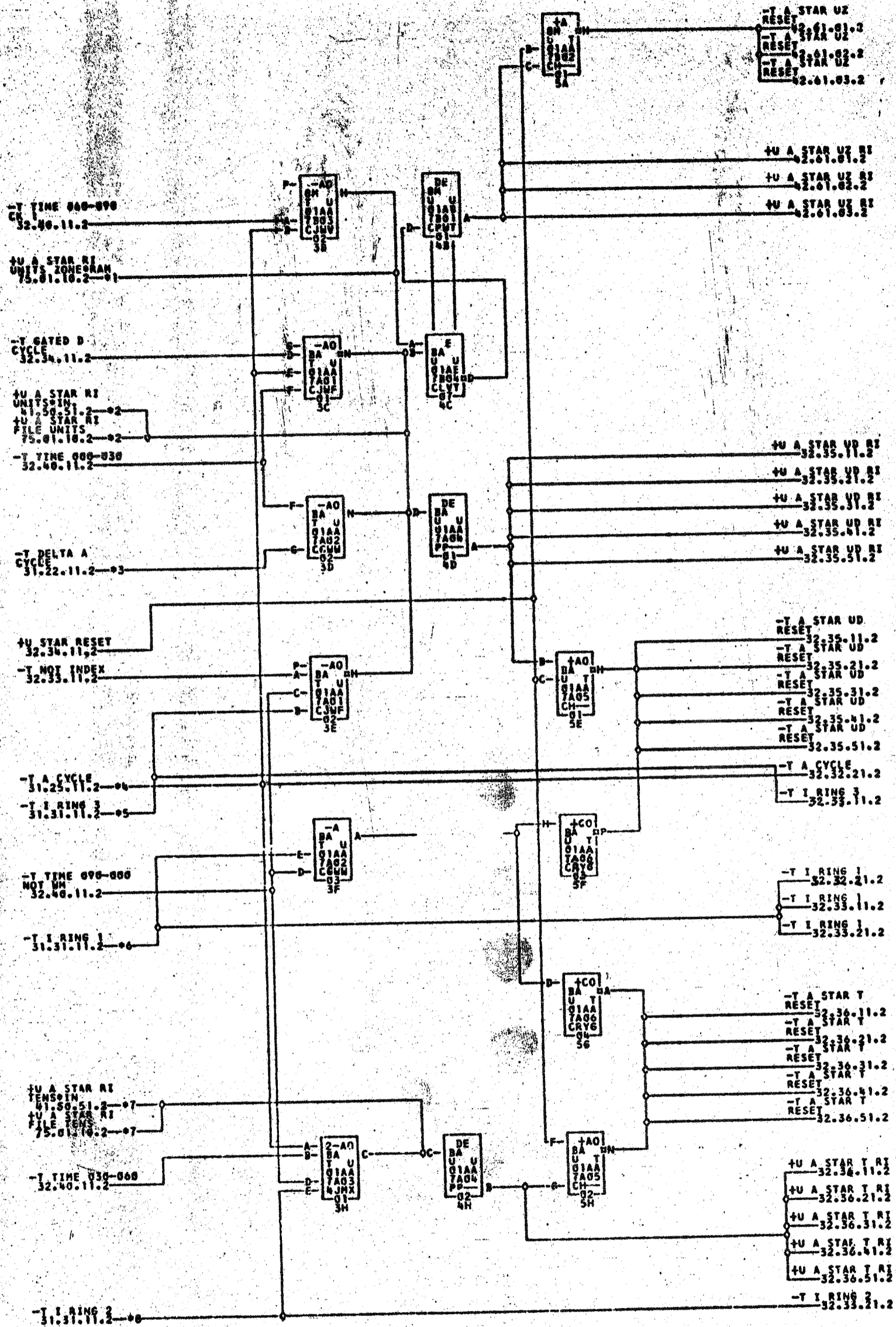
0724573

A STAR CONTROL UNITS AND TENS

1401 BA 32.32.11.2

TAG DATE

A 128.5.62
TA 1344
B 12.3.63
TA 1775



*1-01A7A23D
*7-01A7B24L

*2-01A7B2K
*8-01A7D26B

*3-01A7D26L

*4-01A7D26G

*5-01A7D26C

*6-01A7D26A

COMMENTS

TAG DATE	E.C.NO.	TAG DATE	E.C.NO.	TAG DATE	E.C.NO.	TAG DATE	E.C.NO.
A 112-25-01	1122590	P 12-10-62	116749F				

724573

0724574

A STAR CONTROL HUNDREDS AND GATE OUT

1401 BA 32.32.21.2

TAG DATE

A 28.5.62

TA 1344

B 12.3.63

TA 1775

-T TIME 060-090
CK 1
32.40.11.2

-T A CYCLE
32.32.11.2

-T I RING 1
32.32.11.2

-T TIME 090-000
NOT WM
32.40.11.2

+U A STAR RI
HUNDREDS IN
41.50.51.2 -01

+U A STAR RI
FILE HUNDREDS
75.01.10.2 -01

+U STAR RESET
32.30.11.2

-T A STAR KEY
31.09.11.2 -02

-T A STAR RO*IN
41.51.31.2 -03

-T GATED A FOR
B SUBSTITUTE
75.01.06.2 -03

+U DELTA A
CYCLE
31.22.11.2 -04

+U A STAR GATE
CUT CALC*MD
44.15.01.2 -05

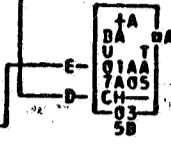
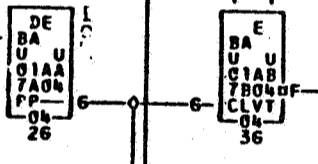
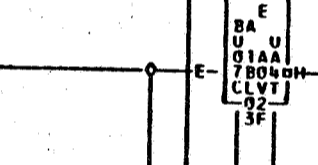
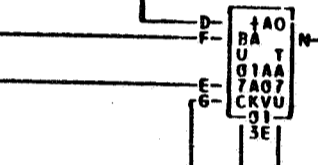
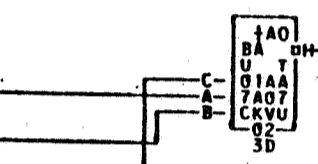
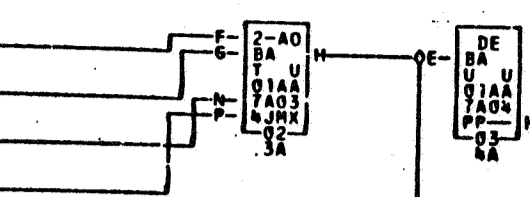
+U TIME 090-000
32.40.11.2

+U NOT I-B
STAR I*IN
41.51.51.2 -06

+U NOT SET UP
32.31.21.2

+U DELTA I
CYCLE
31.21.11.2 -07

+U I-A STAR
GATE
31.08.11.2 -08



+U A STAR H RI
32.37.11.2

+U A STAR H RI
32.37.21.2

+U A STAR H RI
32.37.31.2

+U A STAR H RI
32.37.41.2

+U A STAR H RI
32.37.51.2

+U A STAR H RI
32.38.11.2

+U A STAR H RI
32.38.21.2

+U A STAR H RI
32.38.31.2

-T A STAR H
RESET
32.37.11.2

-T A STAR H
RESET
32.37.21.2

-T A STAR H
RESET
32.37.31.2

-T A STAR H
RESET
32.37.41.2

-T A STAR H
RESET
32.37.51.2

-T A STAR H
RESET
32.38.11.2

-T A STAR H
RESET
32.38.21.2

-T A STAR H
RESET
32.38.31.2

-T A STAR GATE
OUT
32.35.11.2

-T A STAR GATE
OUT
32.35.21.2

-T A STAR GATE
OUT
32.35.31.2

-T A STAR GATE
OUT
32.35.41.2

-T A STAR GATE
OUT
32.35.51.2

-T A STAR GATE
OUT
32.36.11.2

-T A STAR GATE
OUT
32.36.21.2

-T A STAR GATE
OUT
32.36.31.2

-T A STAR GATE
OUT
32.36.41.2

-T A STAR GATE
OUT
32.36.51.2

-T A STAR GATE
OUT
32.37.11.2

-T A STAR GATE
OUT
32.37.21.2

-T A STAR GATE
OUT
32.37.31.2

-T A STAR GATE
OUT
32.37.41.2

-T A STAR GATE
OUT
32.37.51.2

-T A STAR GATE
OUT
32.38.11.2

-T A STAR GATE
OUT
32.38.21.2

-T A STAR GATE
OUT
32.38.31.2

-T A STAR GATE
OUT
42.61.01.2

-T A STAR GATE
OUT
42.61.02.2

-T A STAR GATE
OUT
42.61.03.2

+U DELTA I
CYCLE
32.34.21.2

+U A-I STAR
GATE
32.34.21.2

+U A-I STAR
GATE
32.33.11.2

+U A-I STAR
GATE
32.33.21.2

01-01A7B24M
02-01A7F25F

03-01A7B24N
04-01A7F25A

05-01A7B24N

06-01A7F25E

07-01A7A23M

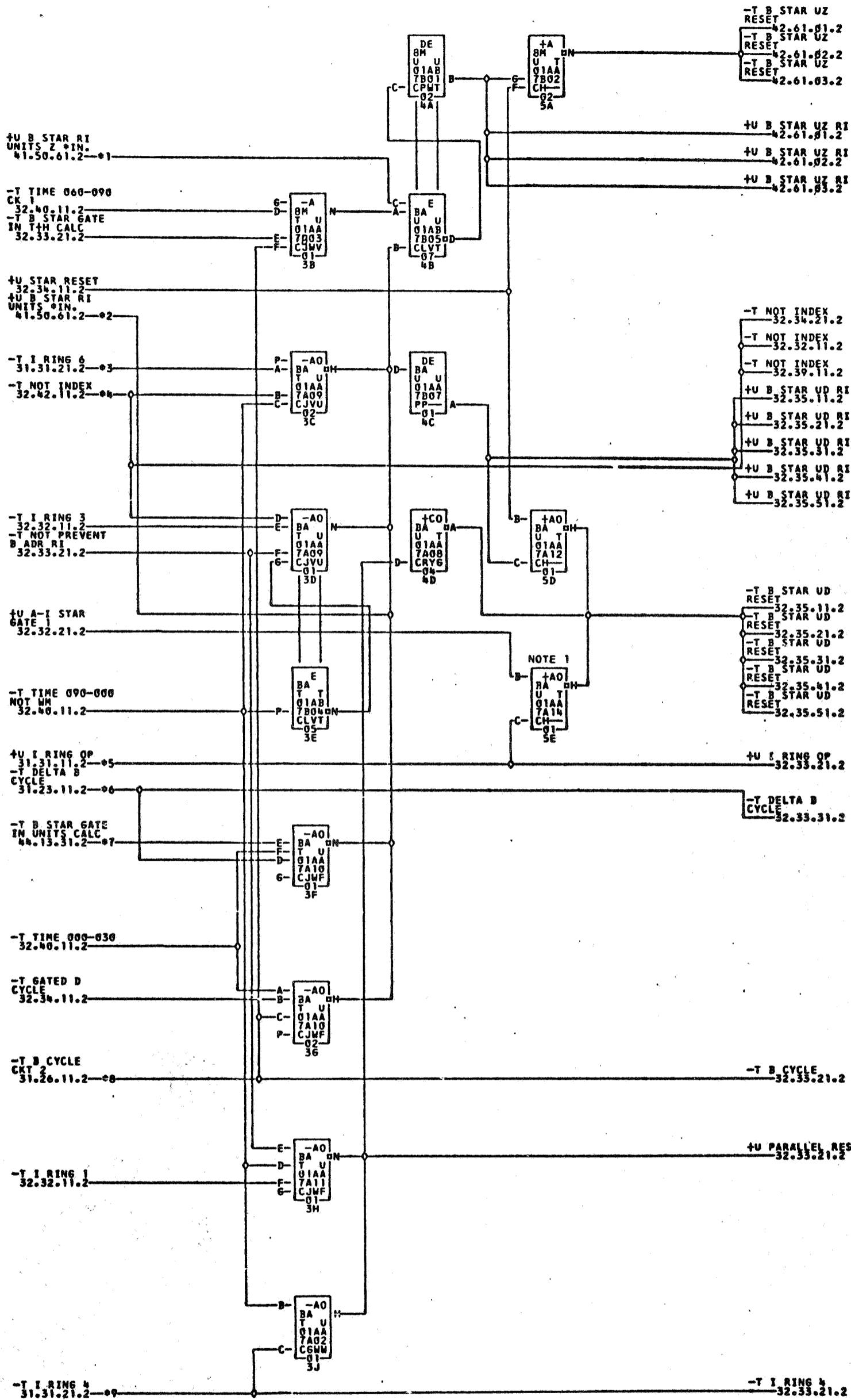
08-01A7B24F

COMMENTS

TAG DATE E.C.NO. TAG DATE E.C.NO. TAG DATE E.C.NO. TAG DATE E.C.NO.
A 12-20-61 1122696 B 12-14-62 116749F

724574

A 28.5.62
TA 1344
B 12.3.63
TA 1775



- 01-01A7E23P 02-01A7B24C 03-01A7D26F 04-01A7A23F 05-01A7F25D 06-01A7D26M
- 07-01A7A23K 08-01A7B26H 09-01A7D26D

NOTE 1 REMOVE THIS CARD IF APP FEATURE INSTALLED

COMMENTS	TAG DATE	E.C.NO.	TAG DATE	E.C.NO.	TAG DATE	E.C.NO.	TAG DATE	E.C.NO.
	A 12-20-61	1122696	B 12-14-62	116749F				

724575

0724576

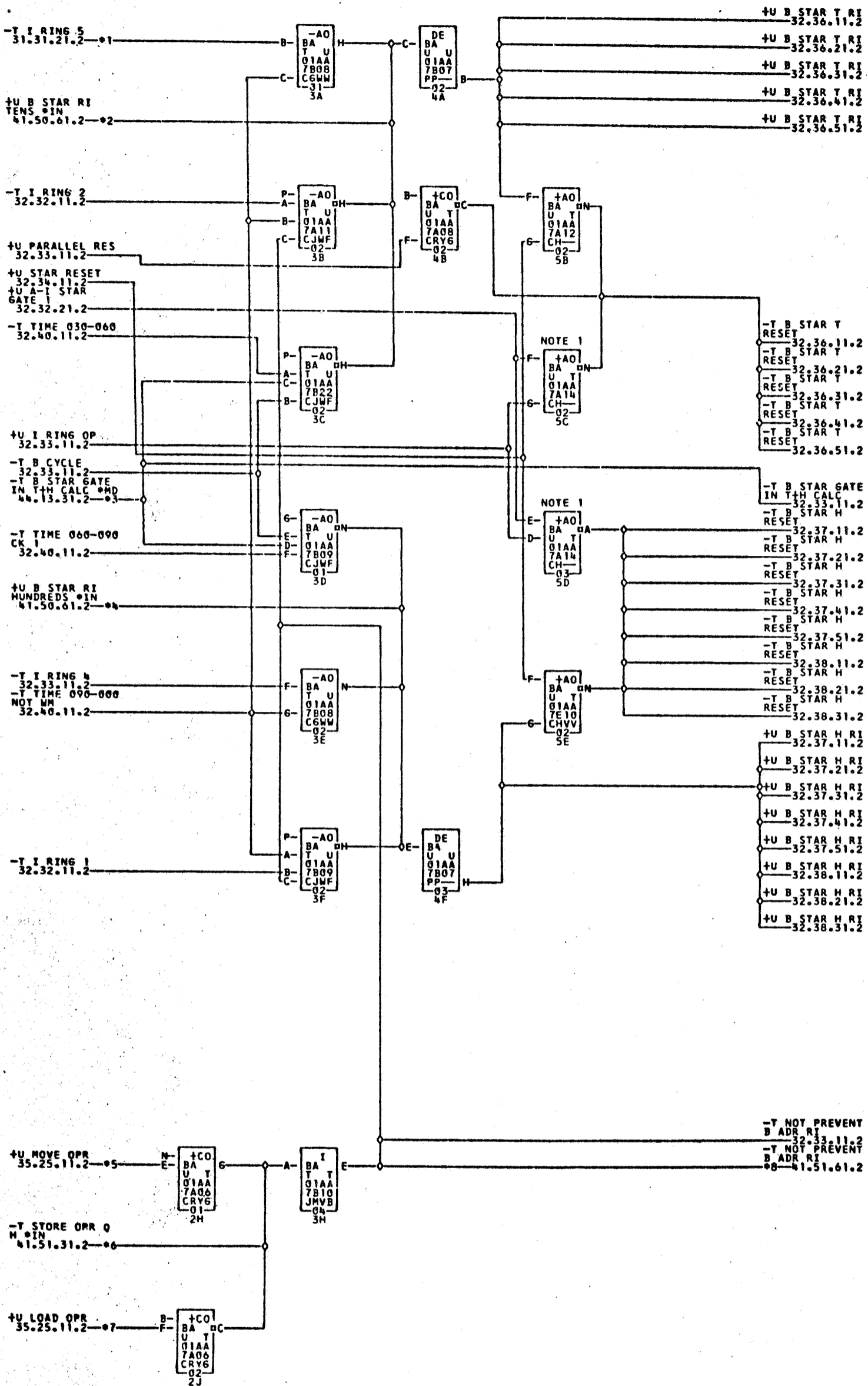
B STAR CONTROL TENS AND HUNDREDS

1401 BA 32.33.21.2

TAG DATE

A 28.5.62
TA 1344

B 12.3.63
TA 1775

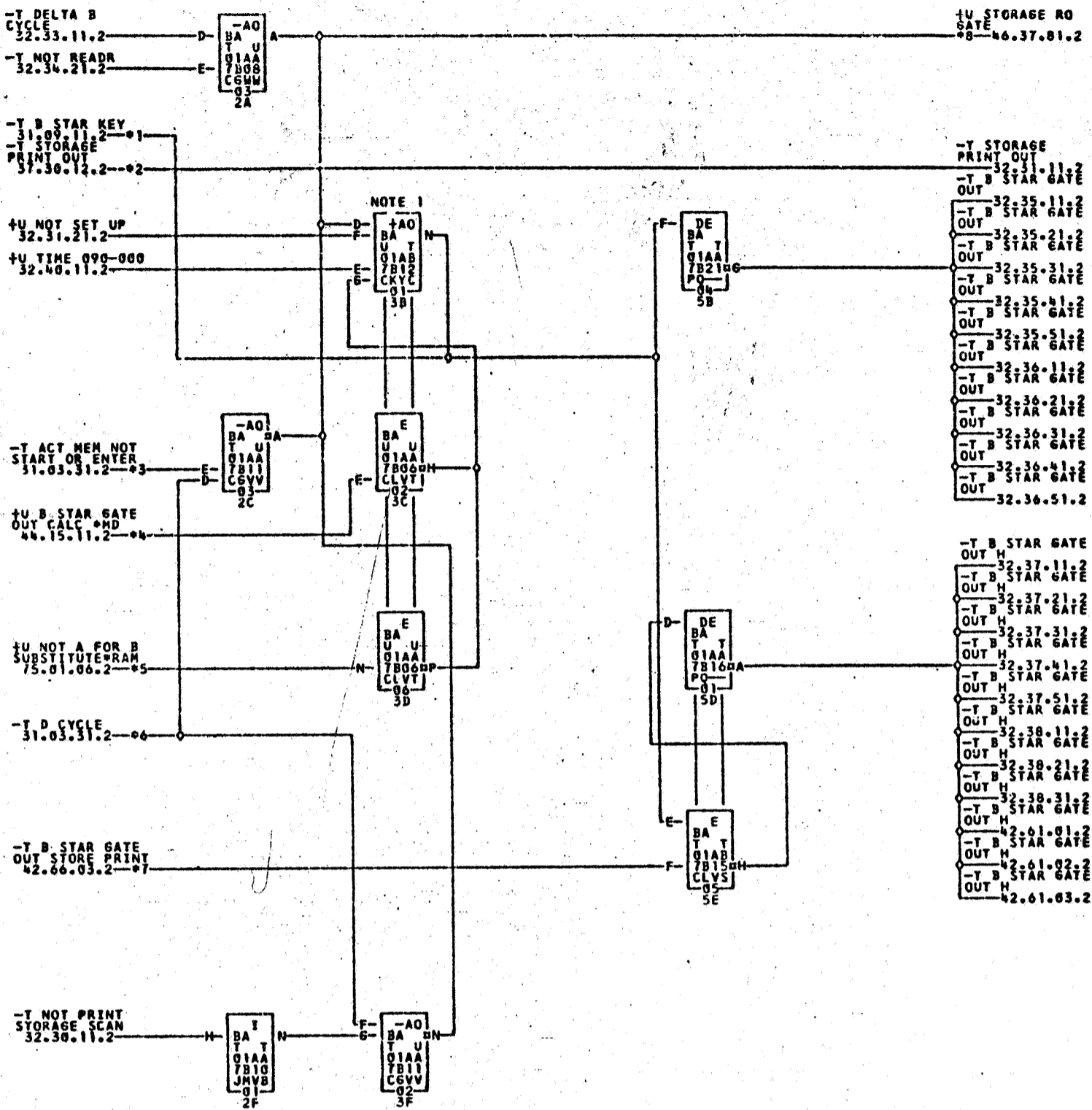


- *1-01A7D26E
- *2-01A7B24D
- *3-01A7A23L
- *4-01A7B24E
- *5-01A7A26K
- *6-01A7B24Q
- *7-01A7A26J
- *8-01A7B246
- 02A9B13B
- 02B6B02E

NOTE 1-REMOVE THIS CARD IF APP FEATURE INSTALLED

COMMENTS	TAG DATE	E.C.NO.	TAG DATE	E.C.NO.	TAG DATE	E.C.NO.	TAG DATE	E.C.NO.
	A 12-20-61	1122696	B 12-14-62	116749F				

724576
1775



*1-01A7F25J
*7-01A7F23G

*2-01A7E25C
*8-01A7D25K

*3-01A7E25Q
*1A6C26K

*4-01A7A23J
*1A6C25L

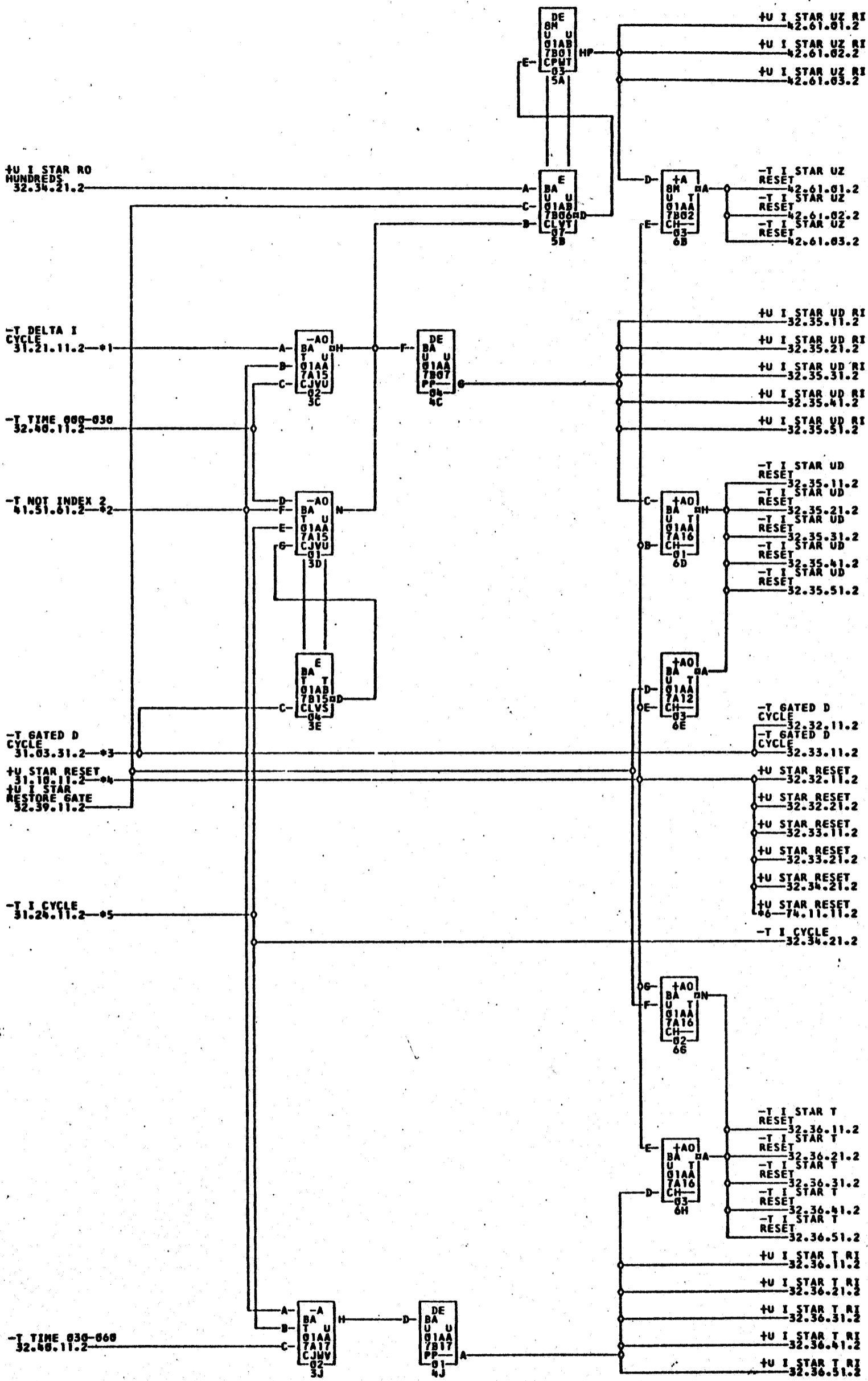
*5-01A7F23N
*1A5D24L

*6-01A7F25R

NOTE 1-THE F25N TO F21J ON
MACHINES WITHOUT RAMAC FEATURE

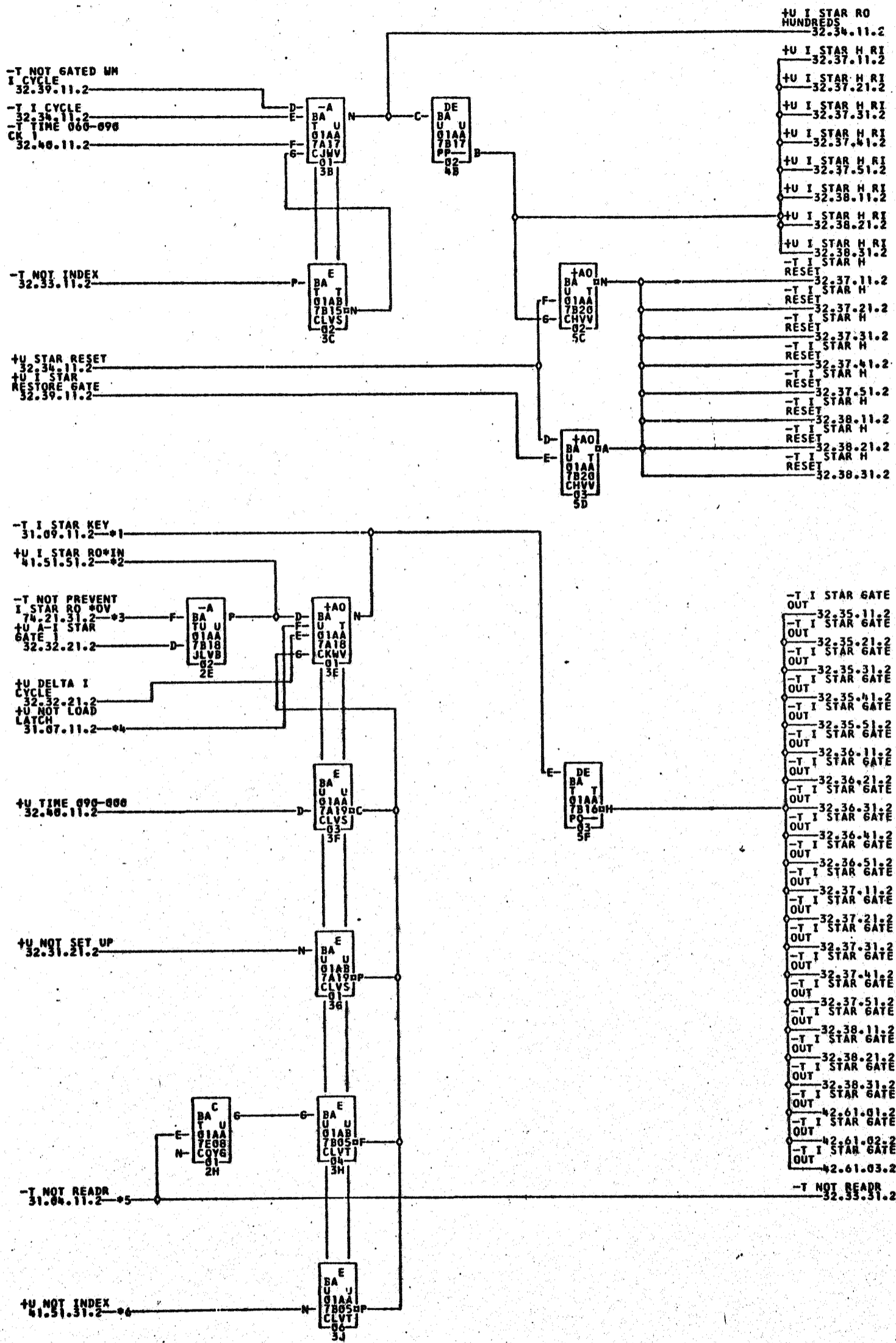
TAG	DATE	E.C.NO.	TAG	DATE	E.C.NO.	TAG	DATE	E.C.NO.	TAG	DATE	E.C.NO.
A	12-20-61	1122696	B	12-14-62	116749F						

724577



- *1-01A7D26N
02B1F03P
- *2-01A7B24J
- *3-01A7F25G
- *4-01A7A260
- *5-01A7A26N
- *6-01A7C22P

724578



*1-01A7F25H

*2-01A7B24P

*3-01A7C22C

*4-01A7F25C

*5-01A7F25B

*6-01A7B24M

COMMENTS

TAG DATE	E.C.NO.	TAG DATE	E.C.NO.	TAG DATE	E.C.NO.	TAG DATE	E.C.NO.
A 12-20-61	1122696	B 12-14-62	118749F				

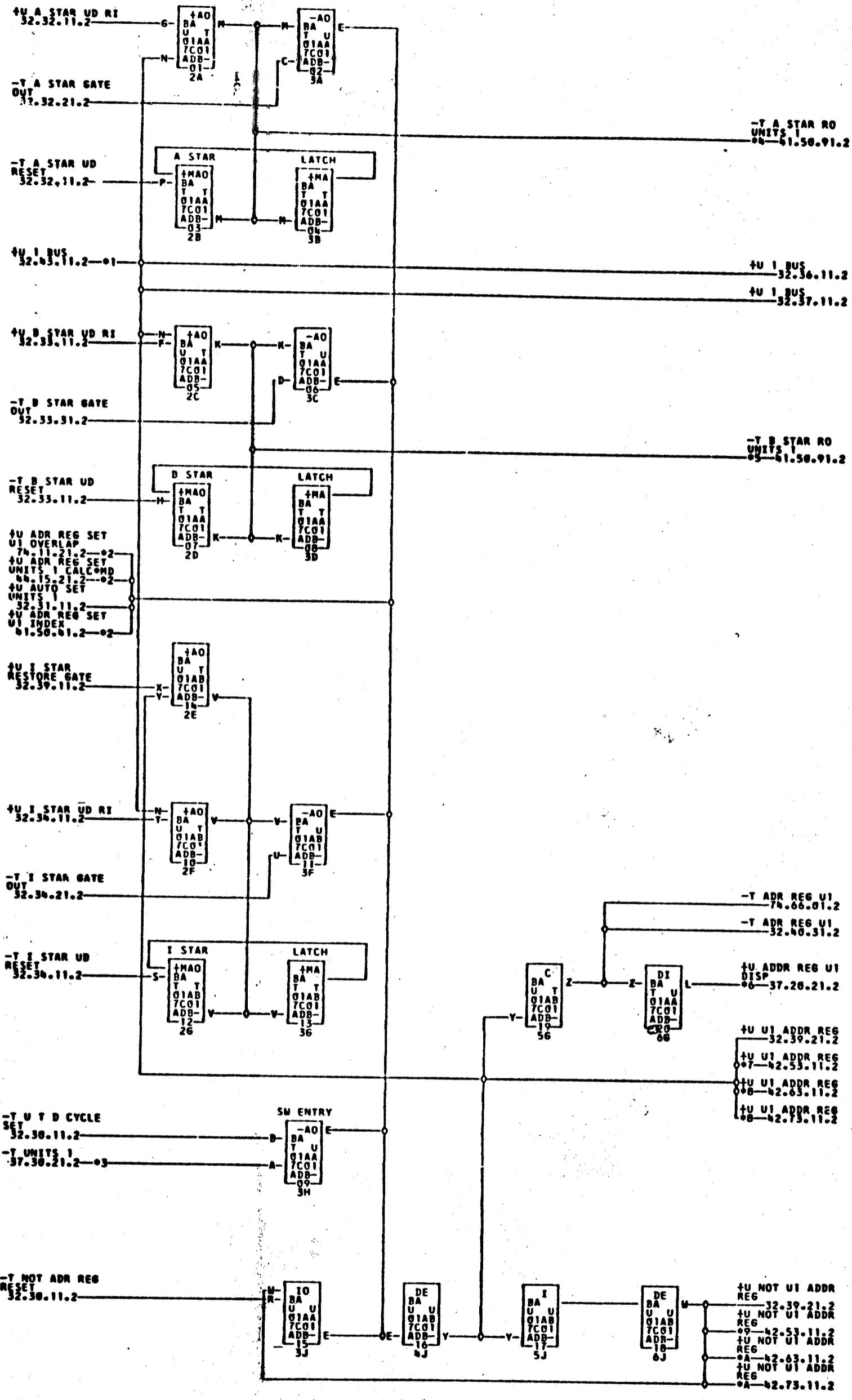
724579

28.5.62

A 1344

12.3.63

TA 1775



- 01-01A7B26A 02-01A7A24A 03-01A7E26A 04-01A7F24C 05-02A9B05D 06-02B6D01C
- 02-01A7B25D 03-02A9B07C 04-02B6B01D 05-01A7C24A 06-01A2A01A 07-01A7C25A
- 03-01A7E26A 04-02B6B01D 05-06B7A01A 06-01A7D24A 07-01A7E02A 08-01A7D23A

COMMENTS

TAG DATE E.C.NO. TAG DATE E.C.NO. TAG DATE E.C.NO. TAG DATE E.C.NO.

A 12-20-61 1122696 B 12-14-62 116749F

724580

0724581

STORAGE ADDRESS U2 LOCATION C02-D02

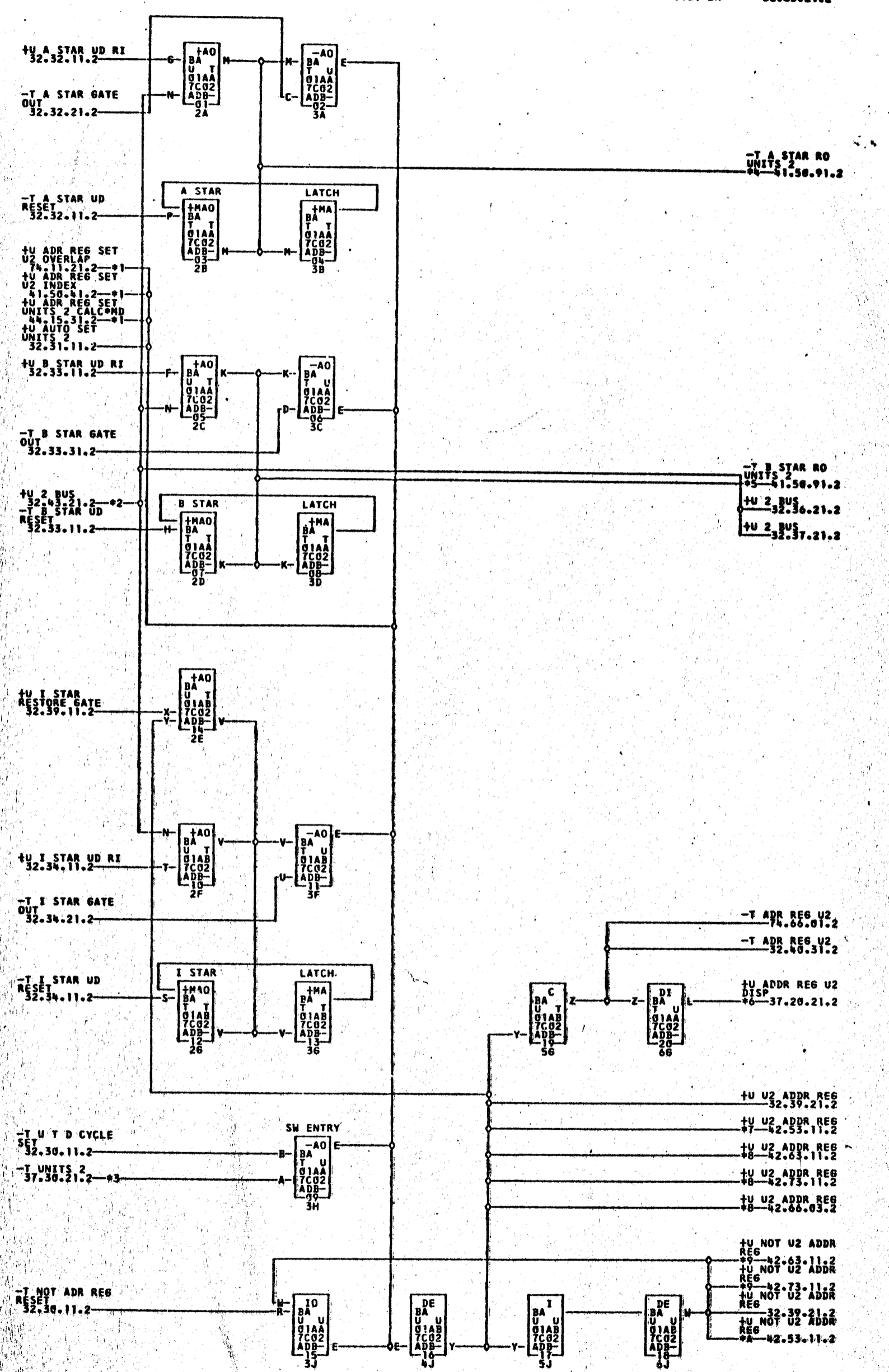
1401 BA

32.35.21.2

TAG DATE

A 28.5.62
TA 1344

B 12.3.63
TA 1775



- *1-01A7A24B *2-01A7B26B *3-01A7E26B *4-01A7F24F =02A9B11D -02B0D01F
- *5-01A7B25B *6-01A7C23B =02B0B016 *6-01A7C23B =01A2A01B *7-01A7C23B
- =01A7E02B *8-01A7C23B =06B7A01B *9-01A7D23B =06B7A04B *A-01A7D25B

724581

0724502

STORAGE ADDRESS UN LOCATION C03-D03

1901 BA 32.35.31.2

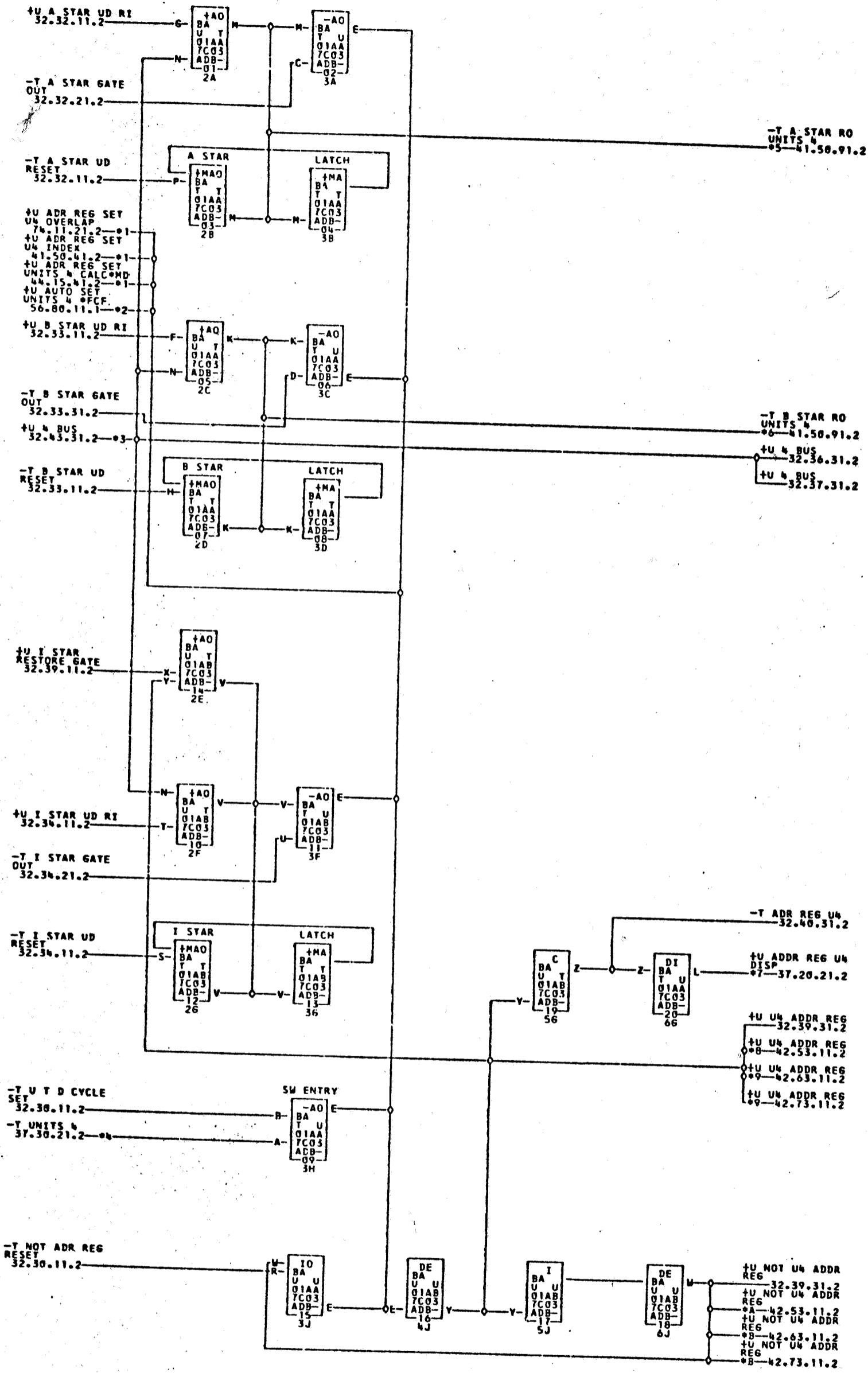
TAG DATE

A 28.5.62

TA 1344

B 12.3.63

TA 1775



- *1-01A7A24C *2-01A7B23P *3-01A7B24C *4-01A7E26C *5-01A7F24J *6-02A9B17D
- 02B6D81J *6-01A7B25K *4-02A9B19C *4-02B6B01K *7-01A7C24C *6-01A2A01C
- *8-01A7C25C *6-01A1E01C *9-01A7C23C *4-06B7A01C *A-01A7D24C *6-01A1E02C
- *9-01A7D23C *6-06B7A04C

COMMENTS

TAG DATE	E.C.NO.	TAG DATE	E.C.NO.	TAG DATE	E.C.NO.	TAG DATE	E.C.NO.
A 12-20-61	1122696	B 12-14-62	116749F				

724502

0724583

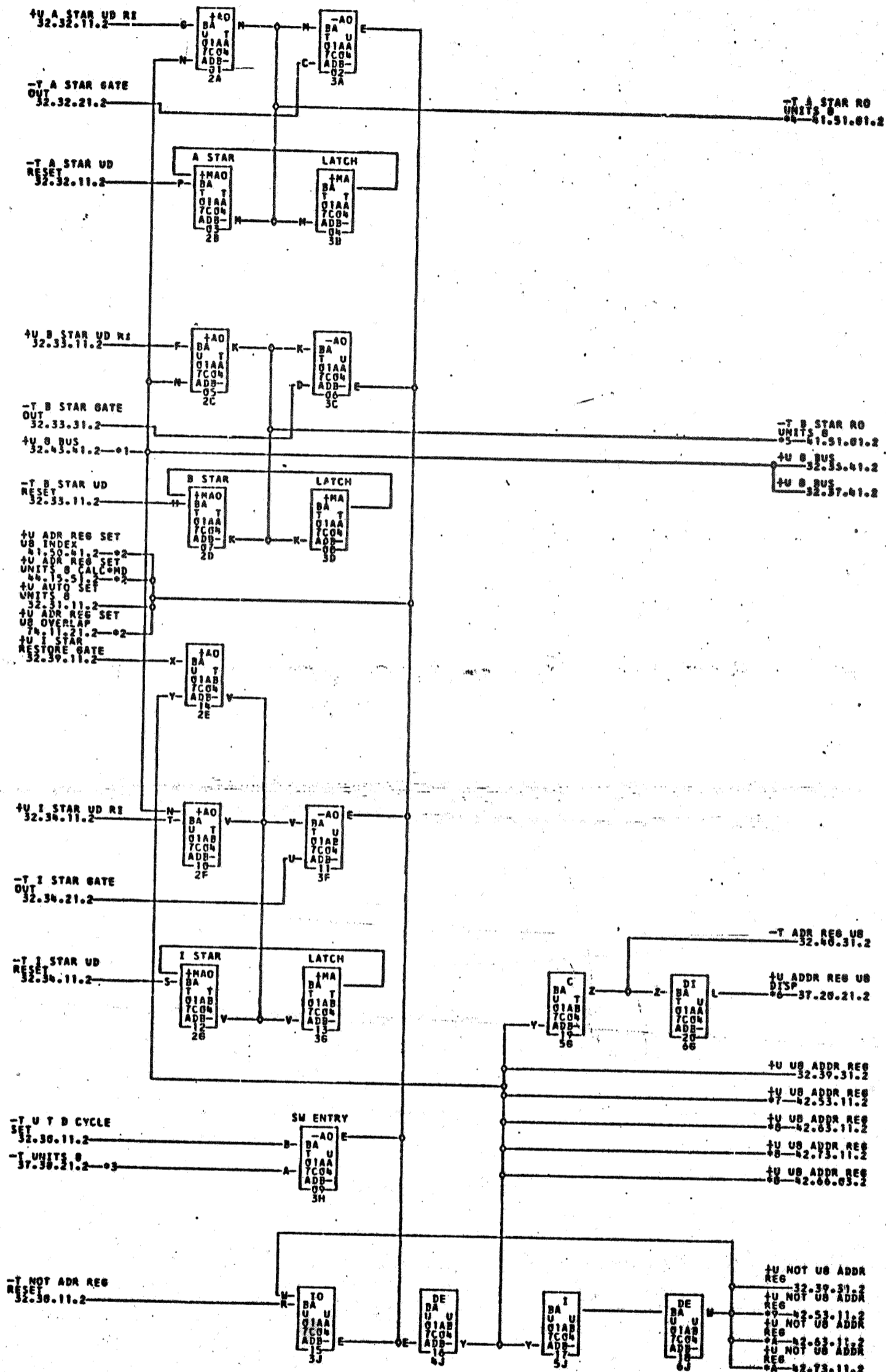
STORAGE ADDRESS UB LOCATION CON-004

1401 BA 32.35.41.2

TAG DATE

A 28.5.62
TA 1344

B 12.3.63
TA 1776



- *1-01A7826D
- *2-01A7826D
- *3-01A7826D
- *4-01A7826D
- *5-01A7826D
- *6-01A7826D
- *7-01A7826D
- *8-01A7826D
- *9-01A7826D
- *A-01A7826D

COMMENTS

TAG DATE	E.C.NO.	TAG DATE	E.C.NO.	TAG DATE	E.C.NO.	TAG DATE	E.C.NO.
A 12-20-61	F122600	B 12-14-62	F127498				

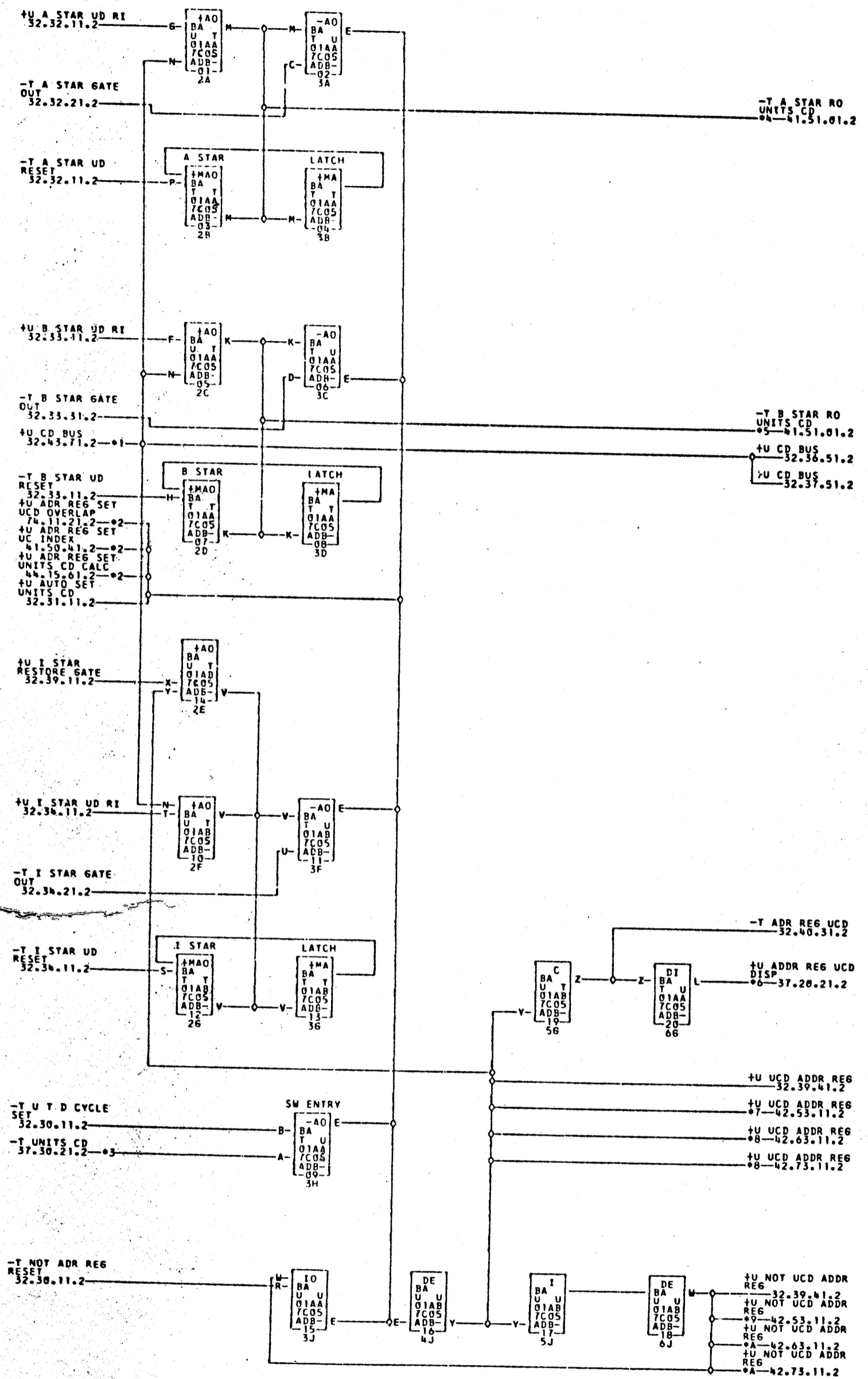
724583

A 28.5.62

TA 1344

B 12.3.63

TA 1775



- *1-01A7B26E *2-01A7A24E *3-01A7E26E *4-01A7F240 02A9C09D 02B6D010
- *5-01A7B25R *6-02A9C11C *7-02B6B01R *8-01A7C24E 01A2A01E *7-01A7C25E
- 01A1E01E *8-01A7C23E 06B7A01E *9-01A7D24E 01A1E24E *A-01A7D23E
- 06B7A04E

COMMENTS

TAG DATE E.C.NO. TAG DATE E.C.NO. TAG DATE E.C.NO. TAG DATE E.C.NO.

A 12-20-61 1122696 B 12-14-62 116749F

726304

0724585

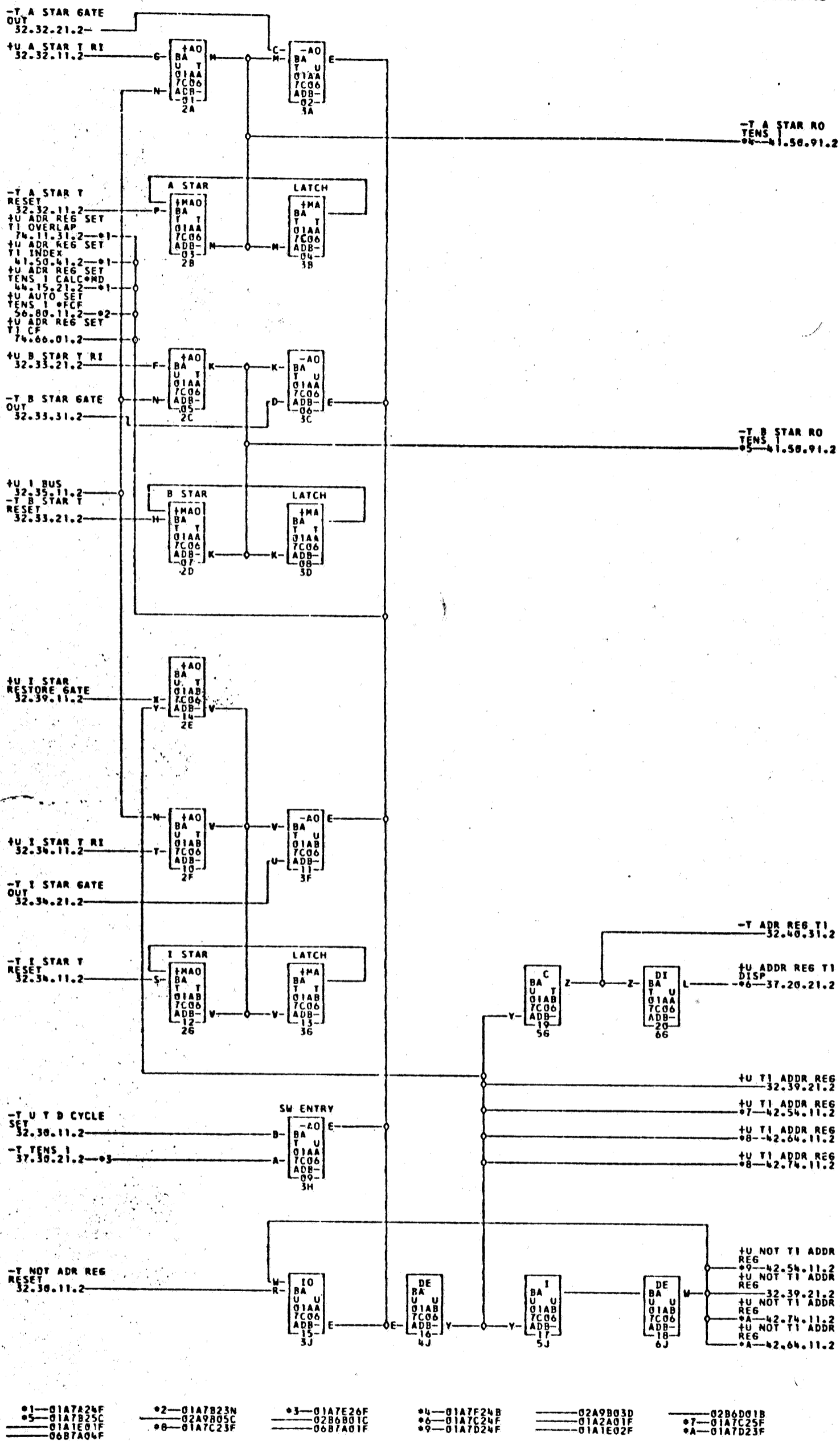
STORAGE ADDRESS T1 LOCATION C06-D06

1401 BA 32.36.11.2

TAG DATE

A 28.5.62
TA 1344

B 12.3.63
TA 1775

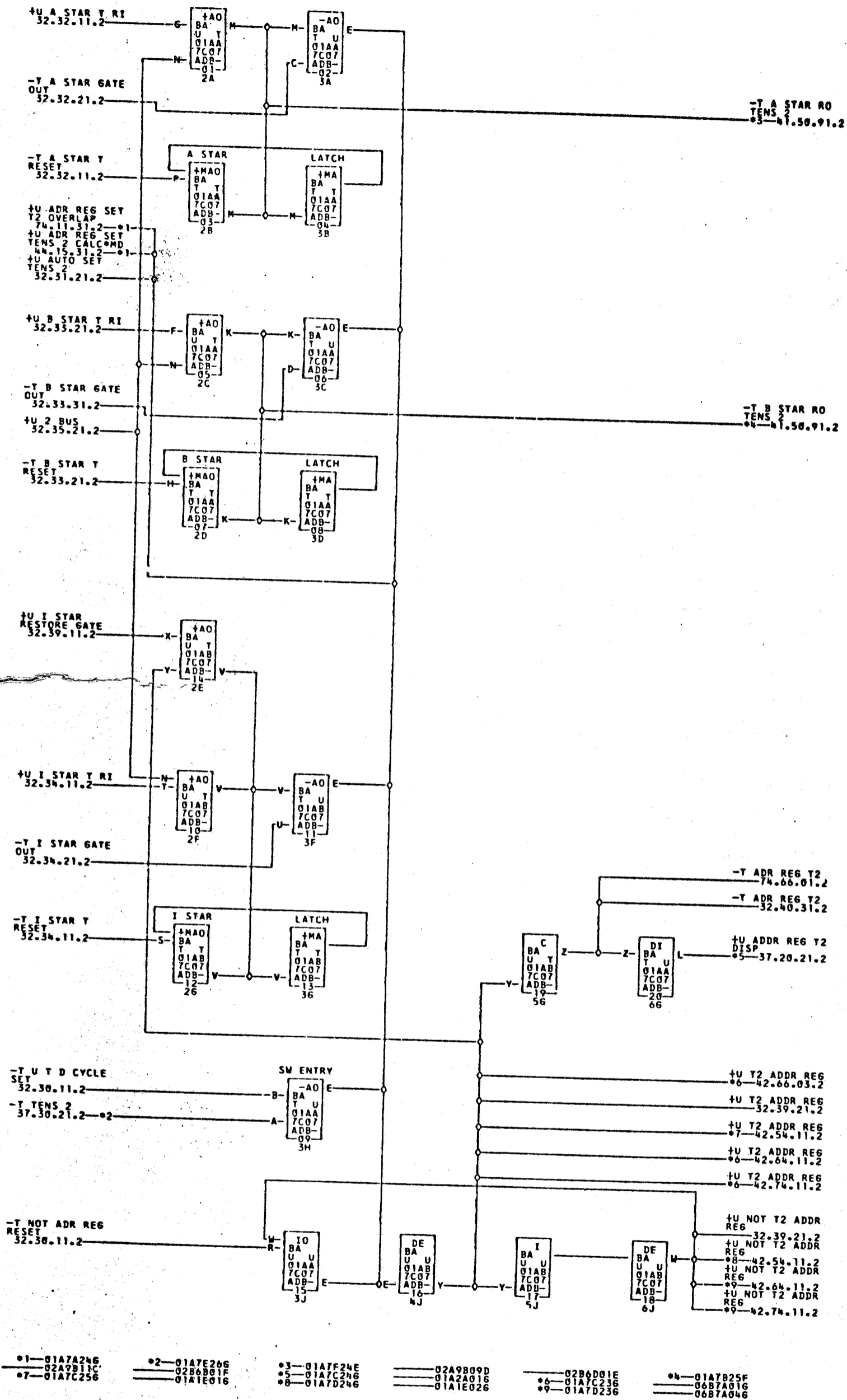


- *1—01A7A24F *2—01A7B23N *3—01A7E26F *4—01A7F24B —02A9B03D —02B6D01B
- *5—01A7B25C *6—02A9B05C *7—02B6B01C *8—01A7C24F —01A2A01F *9—01A7D24F *A—01A7E02F *T—01A7C25F
- 01A1E01F —06B7A01F —06B7A01F

COMMENTS

TAG DATE	E.C.NO.	TAG DATE	E.C.NO.	TAG DATE	E.C.NO.	TAG DATE	E.C.NO.
A 12-20-61	1122696	B 12-14-62	116749F				

724585



COMMENTS

TAG DATE	E.C.NO.	TAG DATE	E.C.NO.	TAG DATE	E.C.NO.	TAG DATE	E.C.NO.
A 12-20-61	1122696	B 12-14-62	116749F				

724586

0724587

STORAGE ADDRESS TO LOCATION C08-D08

1401 BA

32.36.31.2

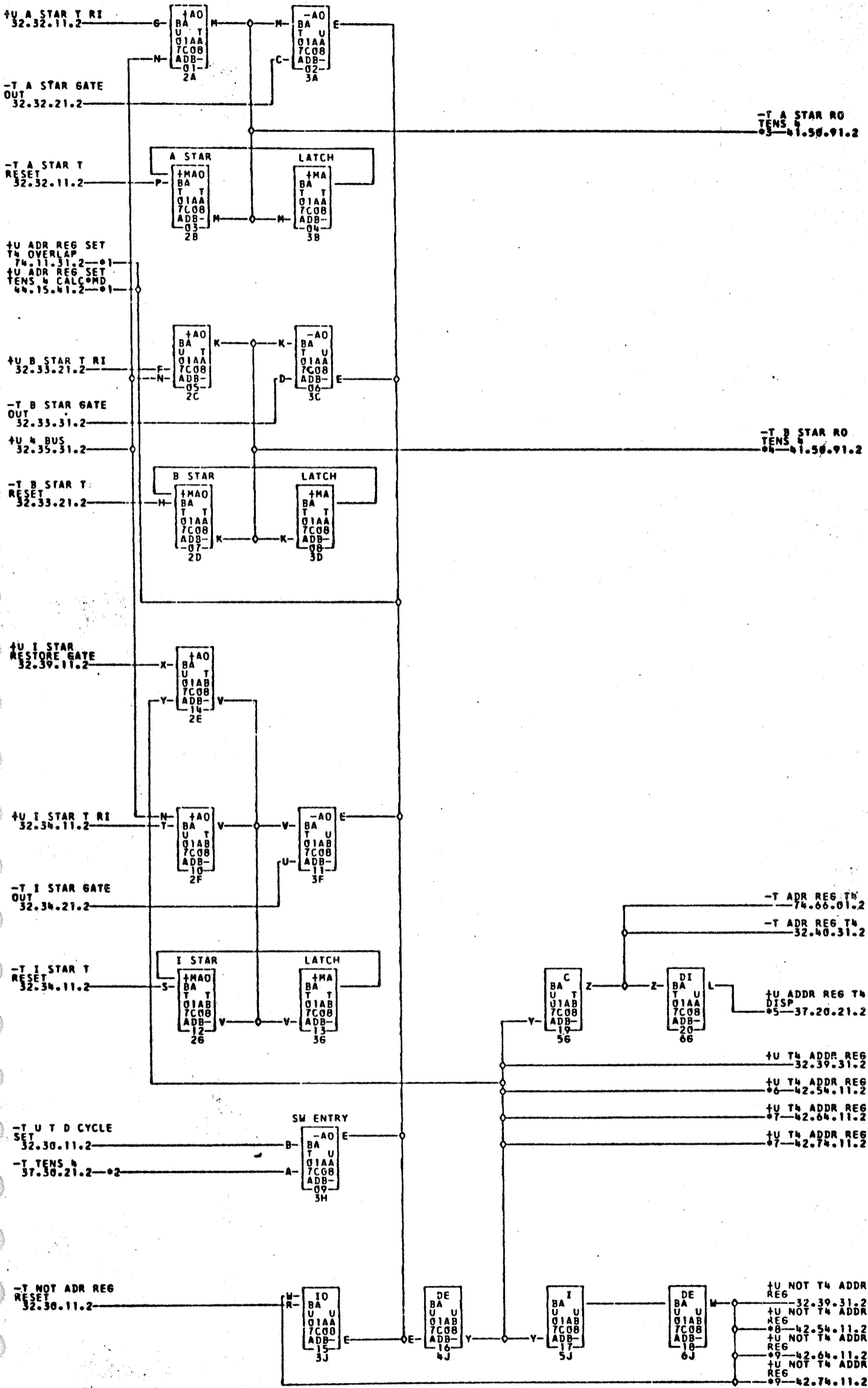
TAG DATE

A 28.5.62

TA 1344

B 12.3.63

TA 1775



- *1-01A7A24H
- *2-01A7E26H
- *3-01A7F24H
- *4-02A9B15D
- *5-02B6D01H
- *6-01A7B25J
- *7-01A7C23H
- *8-02A9B01J
- *9-01A7C25H
- *10-01A2A01H
- *11-01A7D23H
- *12-01A7E02H
- *13-06B7A01H
- *14-01A7E01H
- *15-06B7A04H

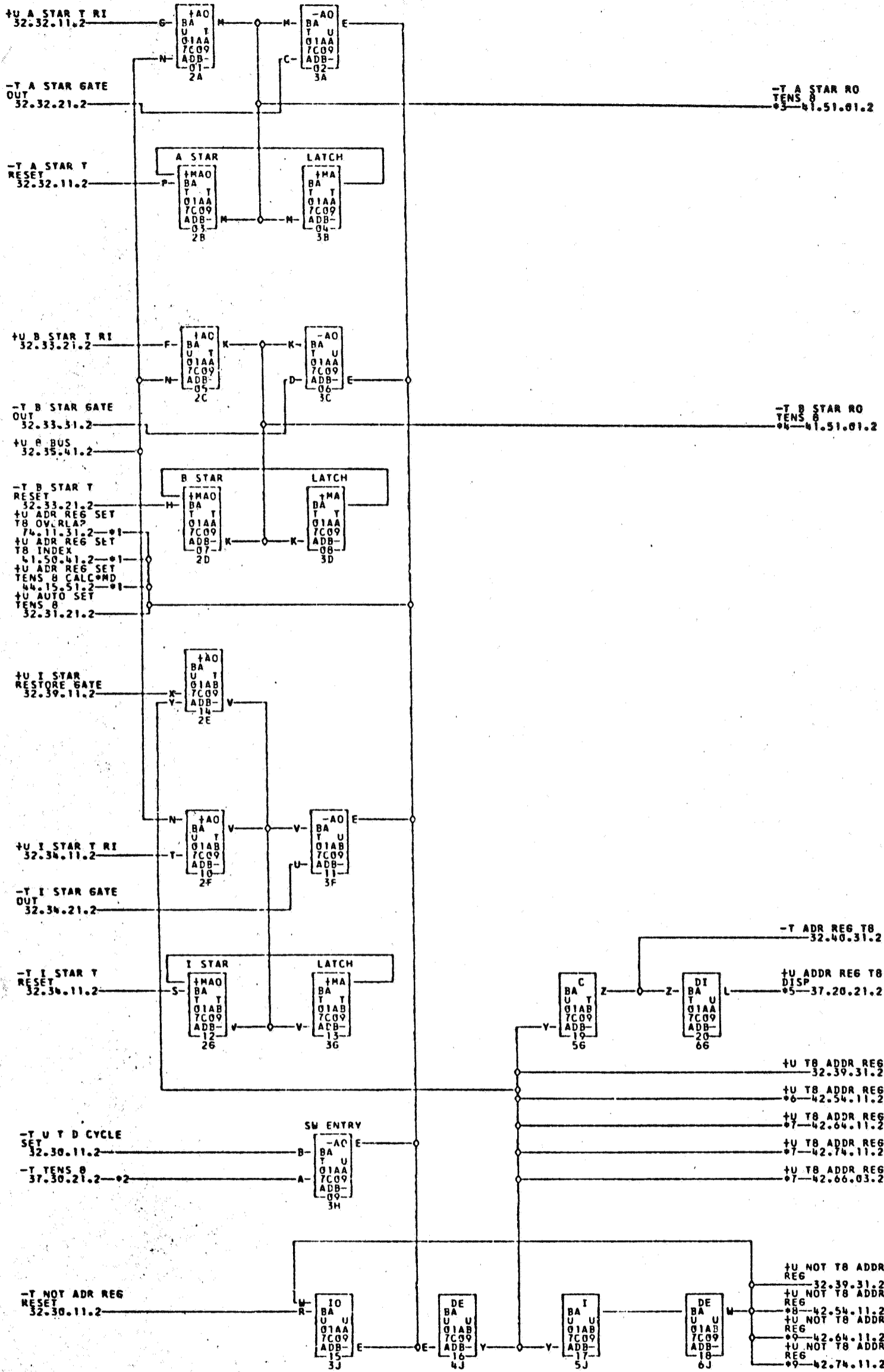
COMMENTS TAG DATE E.C.NO. TAG DATE E.C.NO. TAG DATE E.C.NO. TAG DATE E.C.NO.

A	12-20-61	1122696	B	12-14-62	116749F				
---	----------	---------	---	----------	---------	--	--	--	--

724587

A 28.5.62
TA 1344

B 12.3.63
TA 1775



- *1-01A7A24J *2-01A7E26J *3-01A7F24L *4-01A7B25M
- 02A9C03C *5-01A7C24J *5-01A7C01D *6-01A7C25K
- *7-01A7C23K *6-06B7A01M *8-01A7D24K *9-01A7D23K
- *9-01A7E02K *9-06B7A04K

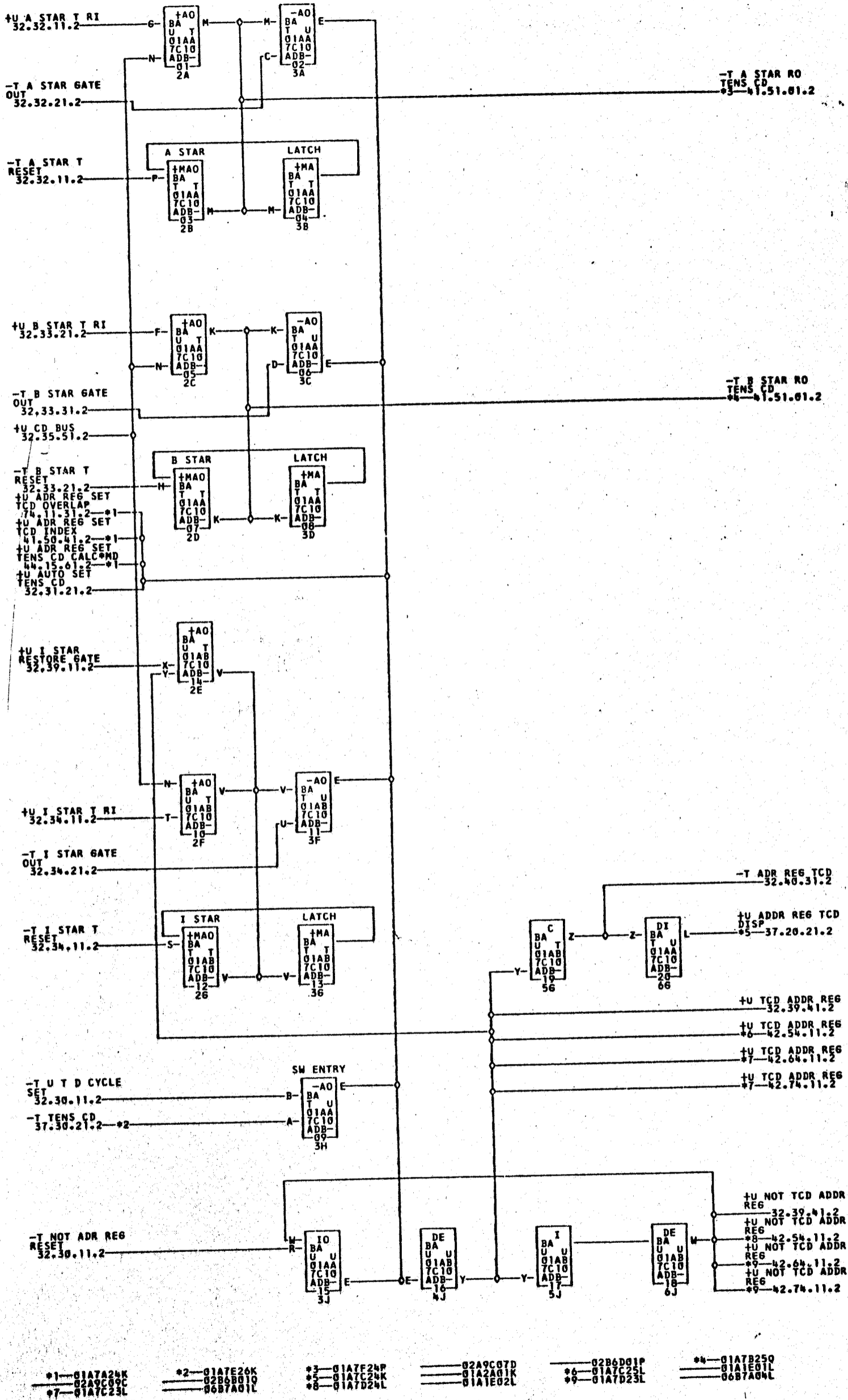
COMMENTS

TAG DATE	E.C.NO.	TAG DATE	E.C.NO.	TAG DATE	E.C.NO.	TAG DATE	E.C.NO.
A 12-20-61	1122696	B 12-14-62	116749F				

72438

A 28.5.62
TA 1344

B 12.3.63
TA 1775



- *1-01A7A24K
- *2-01A7E26K
- *3-01A7F24P
- 02A9C07D
- 02B6D01P
- *4-01A7B250
- *7-01A7C23L
- 02B0B010
- *8-01A7D24L
- 01A2A01K
- 01A7C25L
- 01A1E02L
- 06B7A01L
- *6-01A7C25L
- *9-01A7D23L
- 01A1E01L
- 06B7A04L

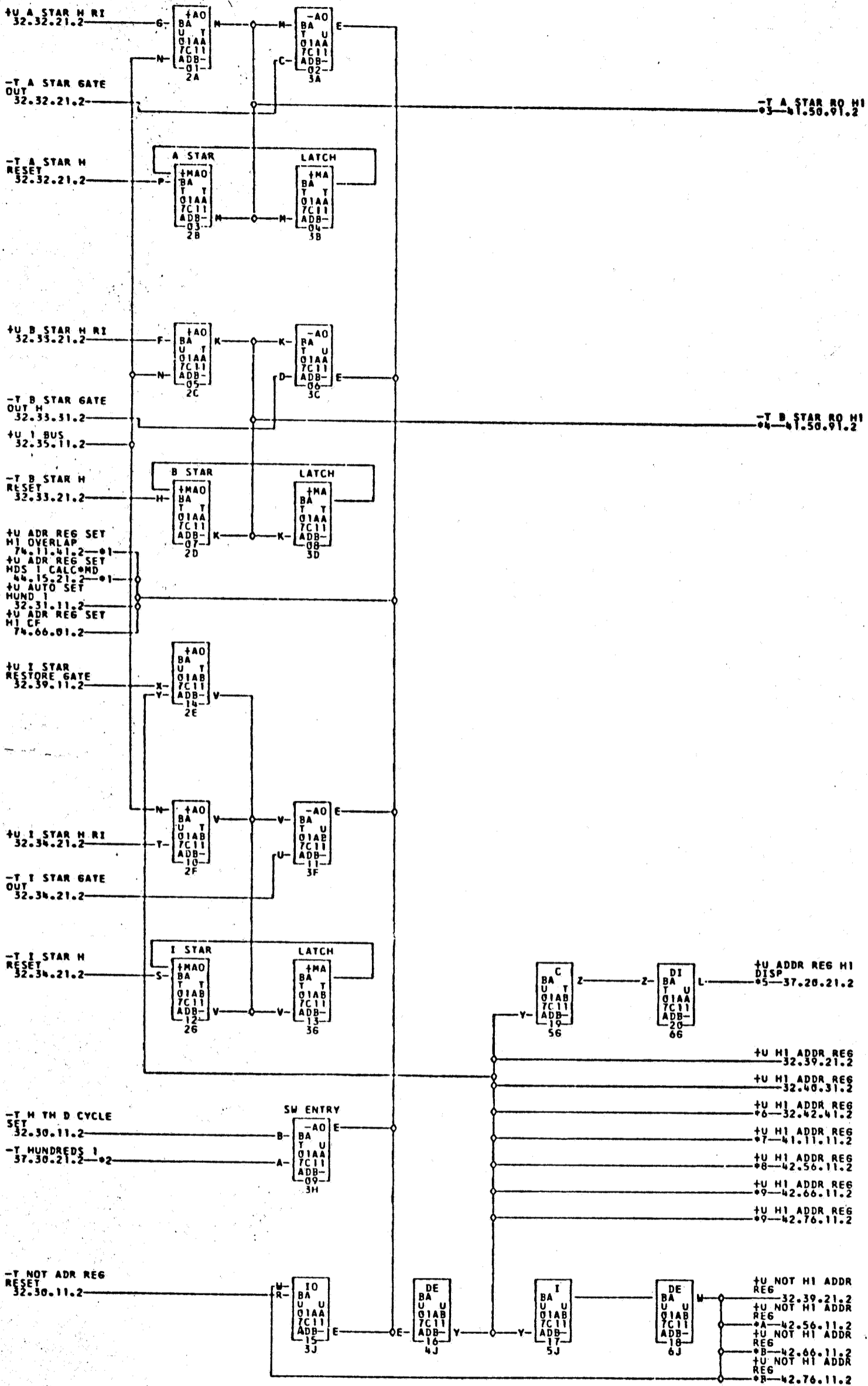
COMMENTS

TAG DATE	E.C.NO.	TAG DATE	E.C.NO.	TAG DATE	E.C.NO.	TAG DATE	E.C.NO.
A 12-20-61	1122696	B 12-14-62	1161497				

724589

A 28.5.62
TA 1344

B 12.3.63
TA 1775



- *1-01A7A26L *2-01A7E26L *3-01A7F24A *4-01A7B25B
- 02A9B03C *5-01A7C24L *5-01A2A01L *6-01A7B26L *7-01A8D25L
- *7-01A7B26L *8-01A8D25L *8-02A9B03G *6-02B6D01A *8-01A7C25M
- 01A1E01M *9-01A7C23M *9-06B7A01H *A-01A7D24M *9-02B6F03B *B-01A7D23M
- 06B7A04M

COMMENTS

TAG DATE	E.C.NO.	TAG DATE	E.C.NO.	TAG DATE	E.C.NO.	TAG DATE	E.C.NO.
A 12-20-61	1122696	B 12-14-62	116749F				

724590

0724591

STORAGE ADDRESS H2 LOCATION C12-D12

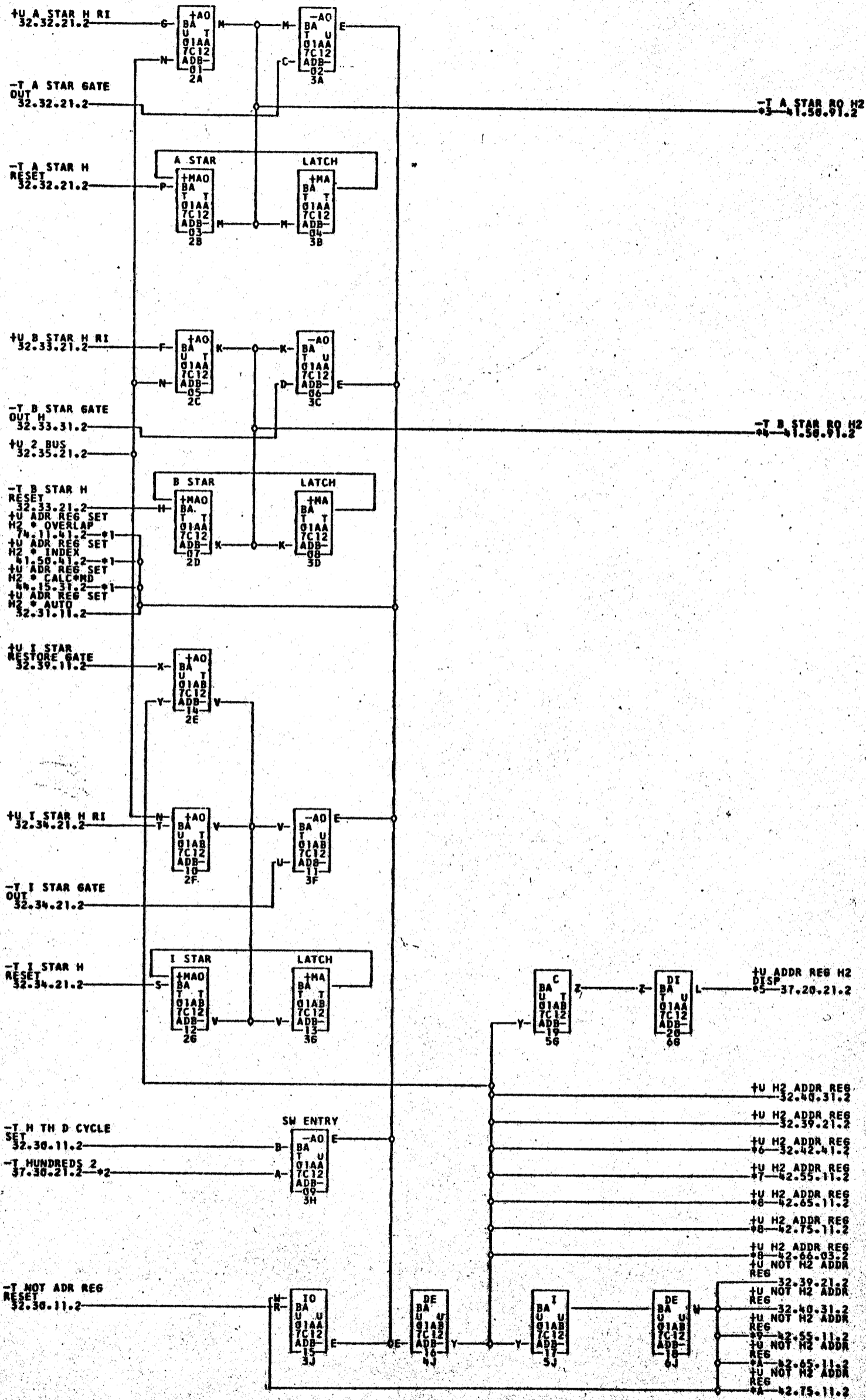
1401 BA

32.37.21.2

TAG DATE

A 28.5.62
TA 1344

B 12.3.63
TA 1775

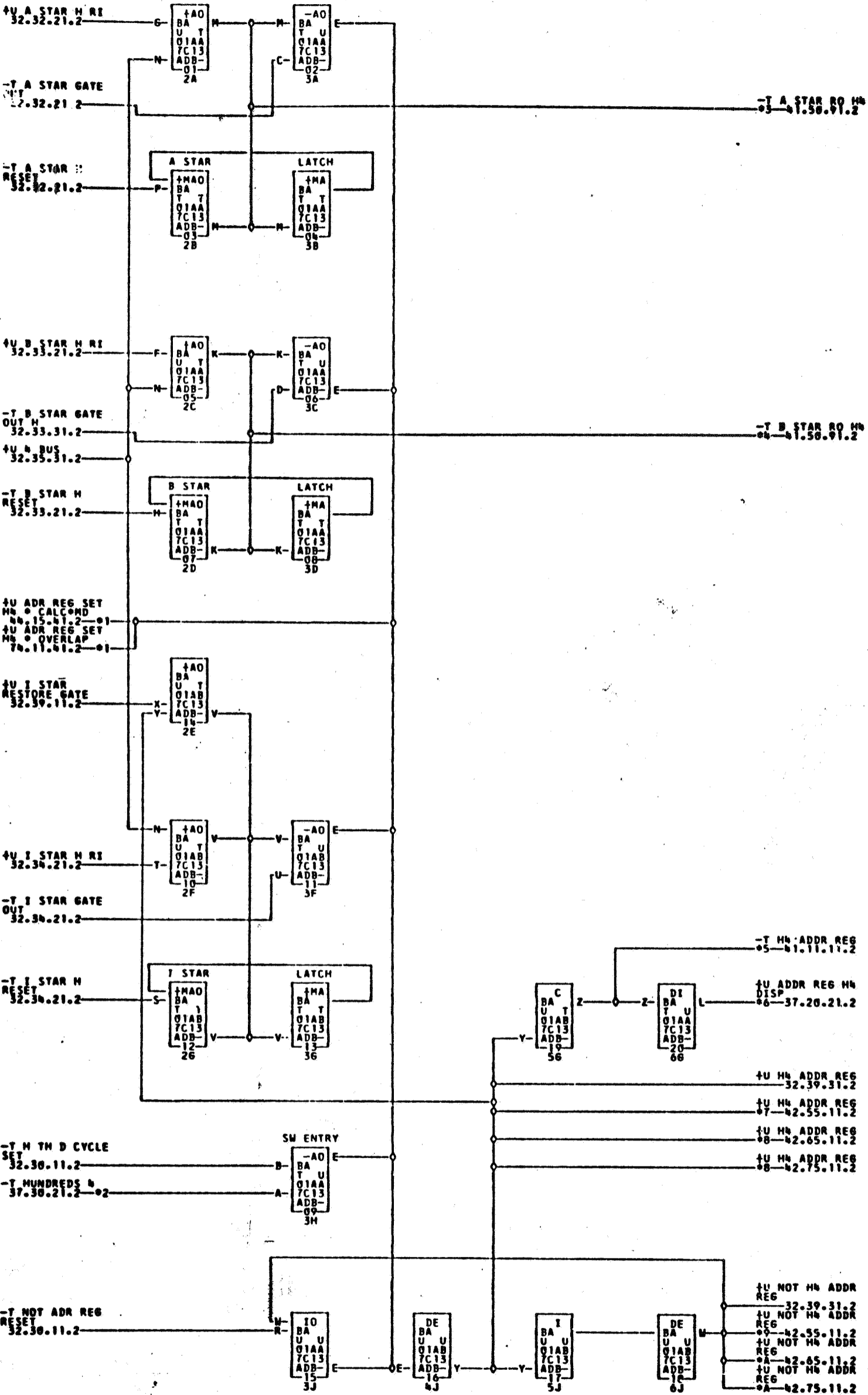


- *1- 01A7A24M *2- 01A7E26M *3- 01A7F24D 02A9H02D 02B6D01D *4- 01A7B25E
- *5- 01A7C25M 02B6B01E *6- 01A7C23N 01A2A01M *7- 01A7B26P 01A7D25P
- *6- 01A7C25M 01A7E01N *8- 01A7C23N 06B7A01N *9- 01A7D24N 01A7E02N
- *A- 01A7D23N 06B7A04N

724591
1775

COMMENTS

TAG DATE	E.C.NO.	TAG DATE	E.C.NO.	TAG DATE	E.C.NO.	TAG DATE	E.C.NO.
A 12-23-61	1122696	B 12-14-62	1167499				



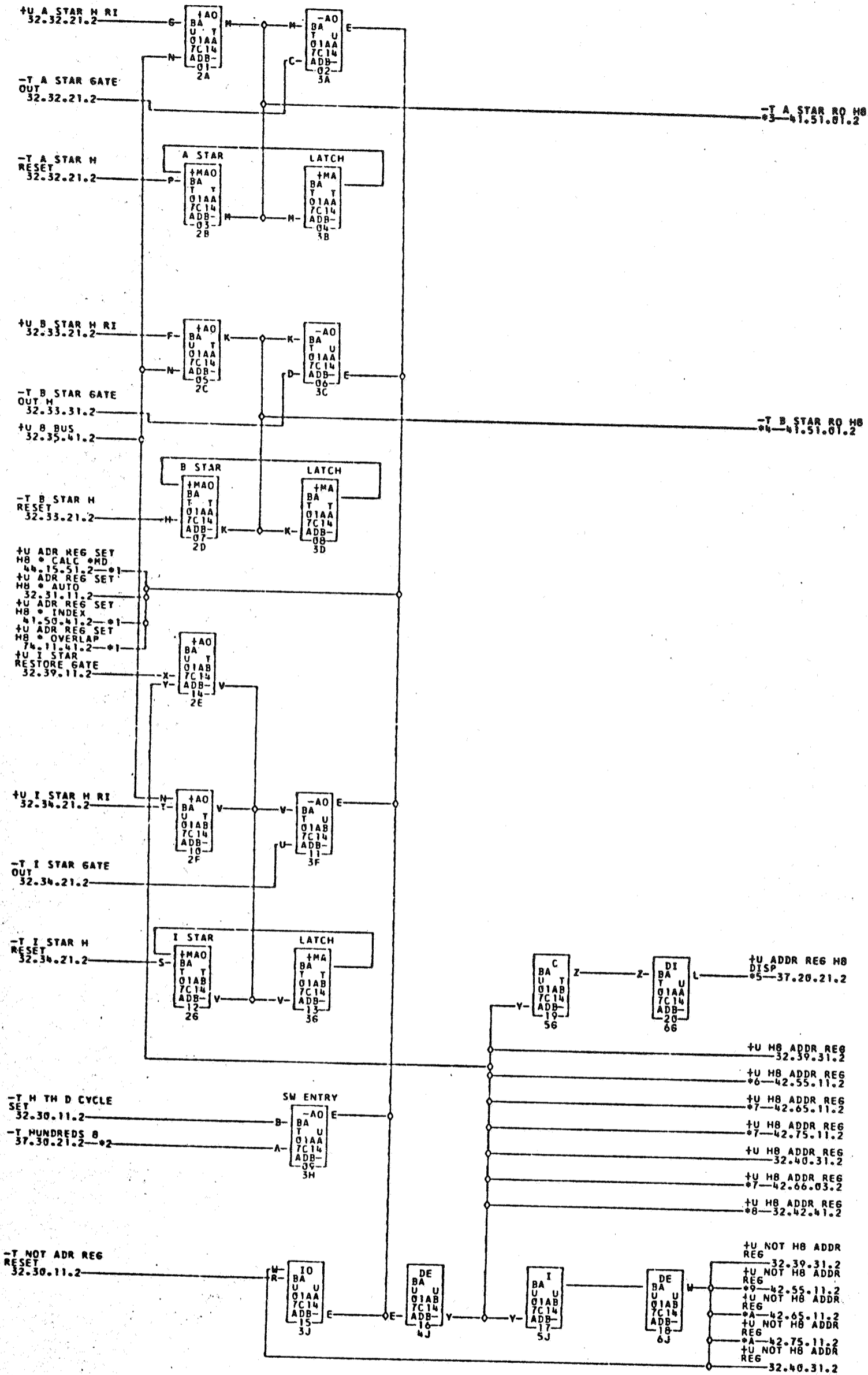
- *1-01A7A24N *2-01A7E26N *3-01A7F24G 02A9313D 02B6D01G *4-01A7B25H
- 02A9B15C 02B6B01H *5-01A7B26K 01A8D25K 01A8D24P 02A9C07G
- 02B8F03P *6-01A7C24N 01A2A01N *7-01A7C25P 01A1E01P 08-01A7C23P
- 06B7A01P *9-01A7D24P 01A1E01P *A-01A7D23P 06B7A04P

COMMENTS

TAG DATE E.C.NO. TAG DATE E.C.NO. TAG DATE E.C.NO. TAG DATE E.C.NO.

A 12-20-61 1122496 B 12-14-62 116749F

724592

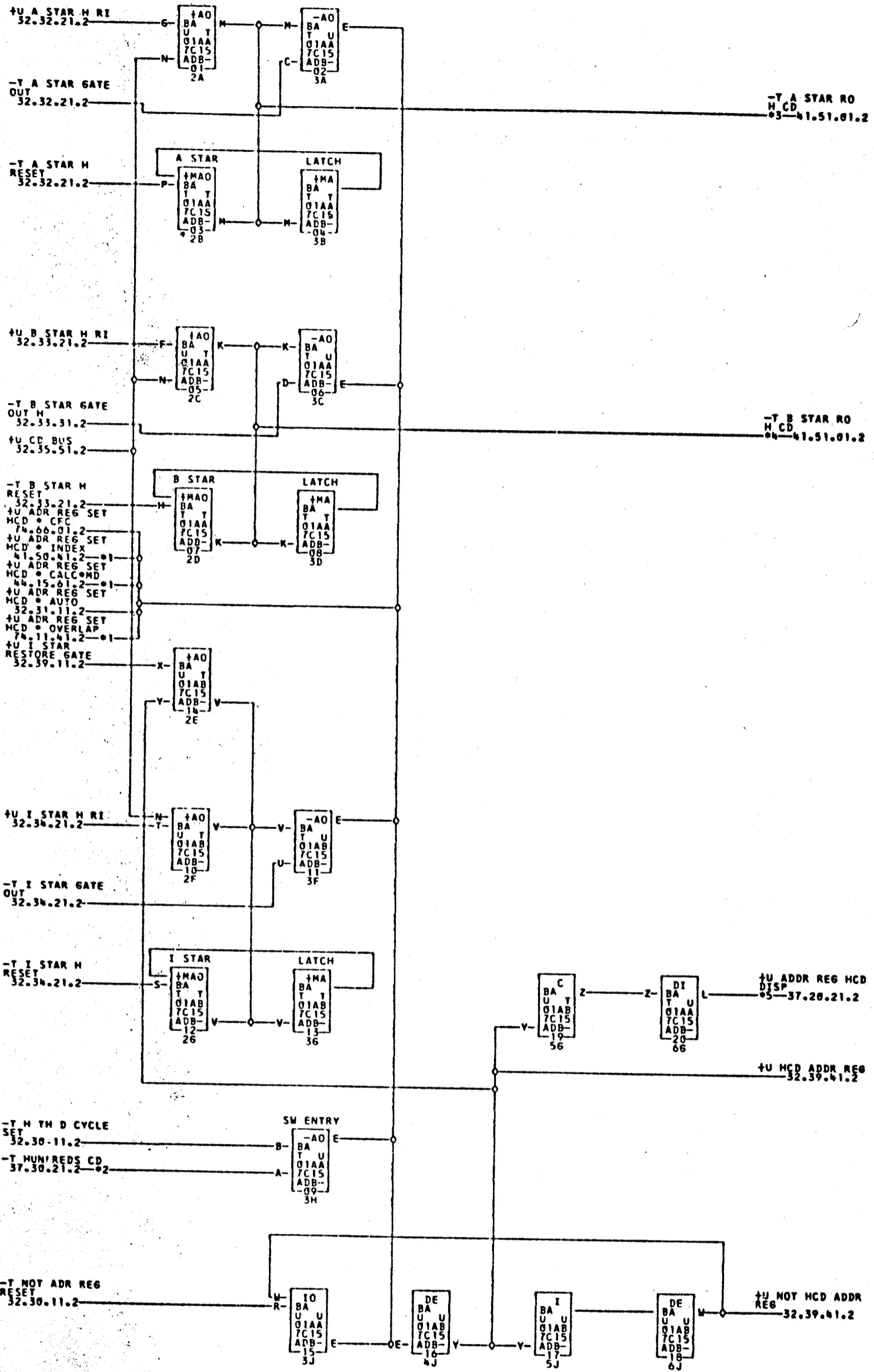


- *1-01A7A24P *2-01A7E26P *3-01A7F24K -02A9B19D -02B6D01K *4-01A7B25L
- *7-01A7C230 -02A9C01C *5-01A7C24P -01A2A01P *6-01A7C250 -01A1E010
- *A-01A7D230 -06B7A01Q *8-01A7A23P -01A6A26P *9-01A7D240 -01A1E020

COMMENTS

TAG DATE	E.C.NO.	TAG DATE	E.C.NO.	TAG DATE	E.C.NO.	TAG DATE	E.C.NO.
A 12-20-61	1122696	B 12-14-62	116749F				

724593

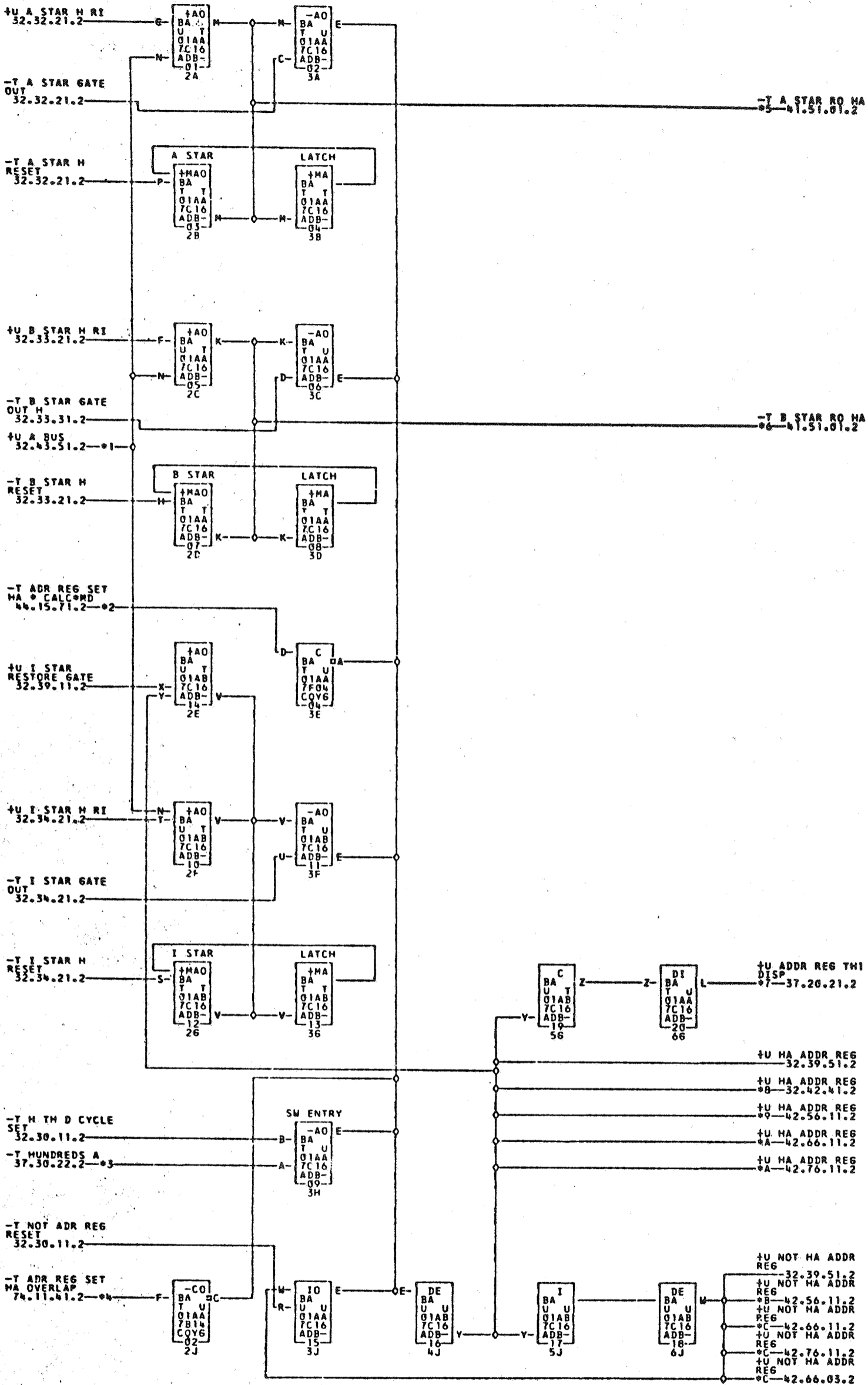


*1-01A7A240 *2-01A7E240 *3-01A7F24N *4-01A7B25P
 02A9C07C 02B6B01P *5-01A7C24Q 02A9C05D 01A2A01Q 02B6D01N

COMMENTS

TAG DATE E.C.NO. TAG DATE E.C.NO. TAG DATE E.C.NO. TAG DATE E.C.NO.
 A 12-20-61 1122096 B 12-14-62 116749F

724594

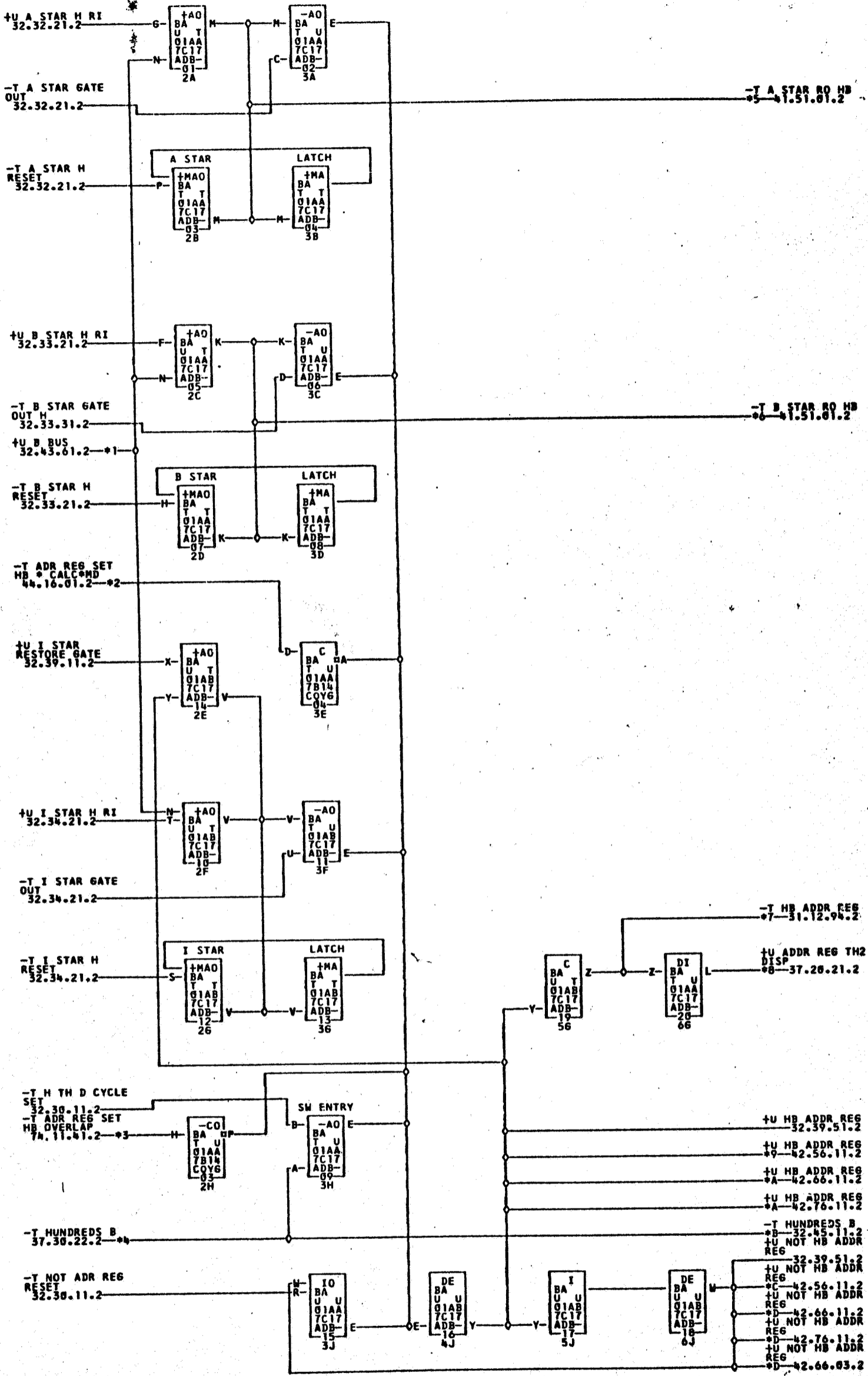


- *1-01A7B26F *2-01A7B26N *3-01A7E26R *4-01A7C22L *5-01A7F24R ————02A9C11D
- 02B6D01R *6-01A7B24A 02A9B01B 02B6B02A *7-01A7C24R 01A2A01R
- *8-01A7B26Q 01A8D25Q *9-01A7E24A 01A1E03A *A-01A7F23A 06B7A06A
- *B-01A7E24B 01A1E03B *C-01A7F23E 06B7A06E

COMMENTS

TAG DATE	E.C.NO.	TAG DATE	E.C.NO.	TAG DATE	E.C.NO.	TAG DATE	E.C.NO.
A 12-20-61	1122696	B 12-14-62	116749F				

724595

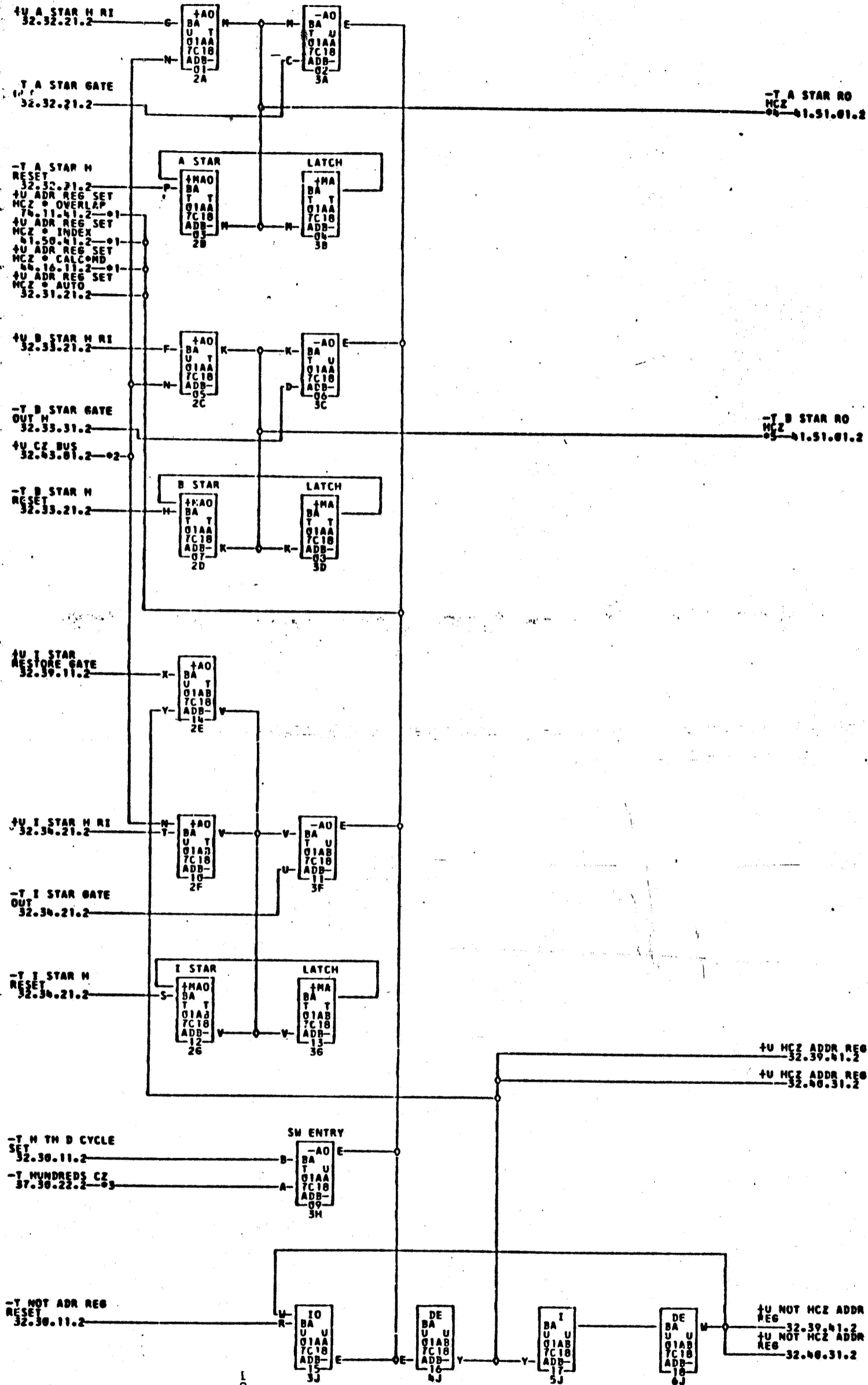


- *1-01A7B26G *2-01A7B26H *3-01A7C22H *4-01A7E25A *5-01A7B24R 02A9C11B
- 02B0B02R *6-01A7B24B 02A9B03B 02B6B02B *7-01A7A26P 01B3A03A
- *8-01A7E25H 01A2A10H *9-01A7E22C 01A1E03C *A-01A7F23C 06B7A06C
- *9-01A7A25N 01ABC25N *C-01A7E24D 01A1E03D *D-01A7F23F 06B7A06F

COMMENTS

TAG DATE	E.C.NO.	TAG DATE	E.C.NO.	TAG DATE	E.C.NO.	TAG DATE	E.C.NO.
A 12-20-61	1122696	B 12-14-62	118749F				

724596

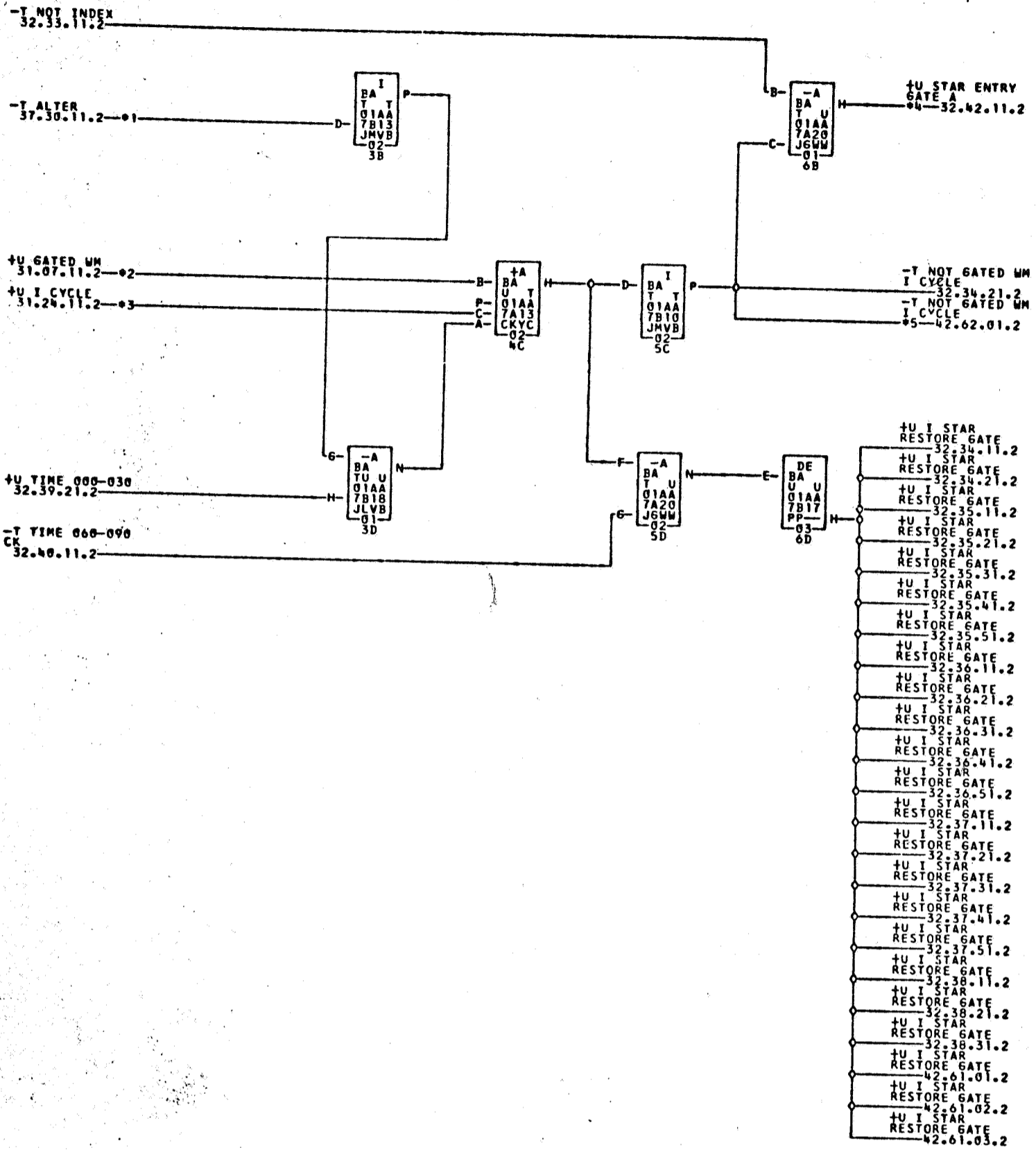


01-01A7A24R 02-01A7B26H 03-01A7E25F 04-01A7B25A 02A9B01C 02B6E01J
 05-01A7A25B 01A8C25B 01A8E26J 02A9B17E

COMMENTS

TAG DATE E.C.NO. TAG DATE E.C.NO. TAG DATE E.C.NO. TAG DATE E.C.NO.
 A 12-20-61 1122696 B 12-14-62 116749F

724597
 12-15



- *1—01A7E25G
01A8A26E
- *2—01A7A26M
- *3—01A7F25P
- *4—01A7A25A
- 01A8C25A
- *5—01A7A23E

COMMENTS

TAG DATE	E.C.NO.	TAG DATE	E.C.NO.	TAG DATE	E.C.NO.	TAG DATE	E.C.NO.
A 12-20-61	1122696	B 12-14-62	116749F				

724598

0724599

SERIAL GATE 1 AND 2 BITS

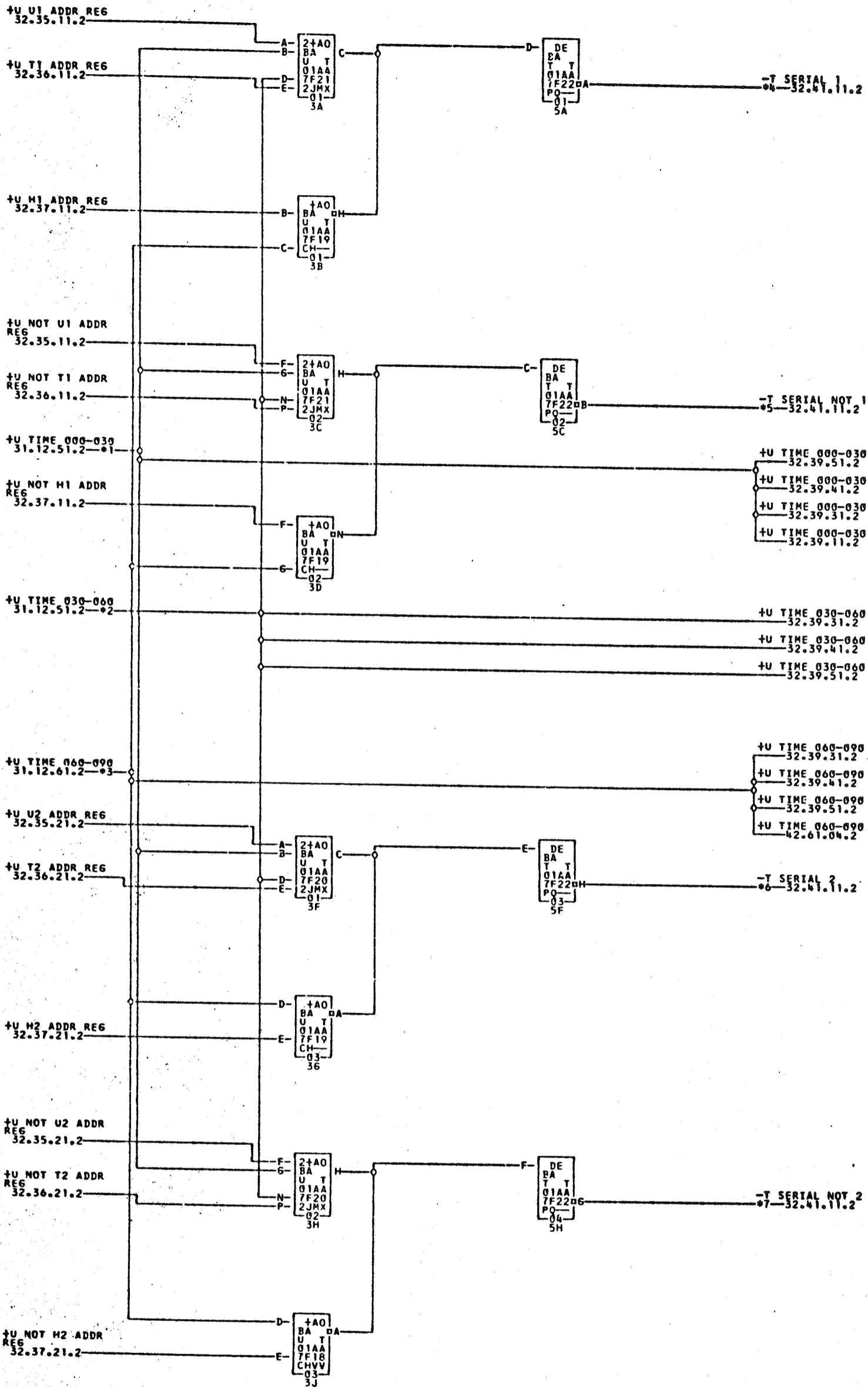
1401 BA

32.39.21.2

TAG DATE

A 28.5.62
TA 1344

B 12.3.63
TA 1775



- *1-01A7A26H
01A8C25D
- *2-01A7A26F
*6-01A7A25E
- *3-01A7B26J
01A8C25E
- *4-01A7A25C
*7-01A7A25F
- 01A8C25C
01A8C25E
- *5-01A7A25D

COMMENTS

TAG DATE	E.C.NO.	TAG DATE	E.C.NO.	TAG DATE	E.C.NO.	TAG DATE	E.C.NO.
A 12-20-61	1122696	B 12-14-62	116749F				

724599

0724600

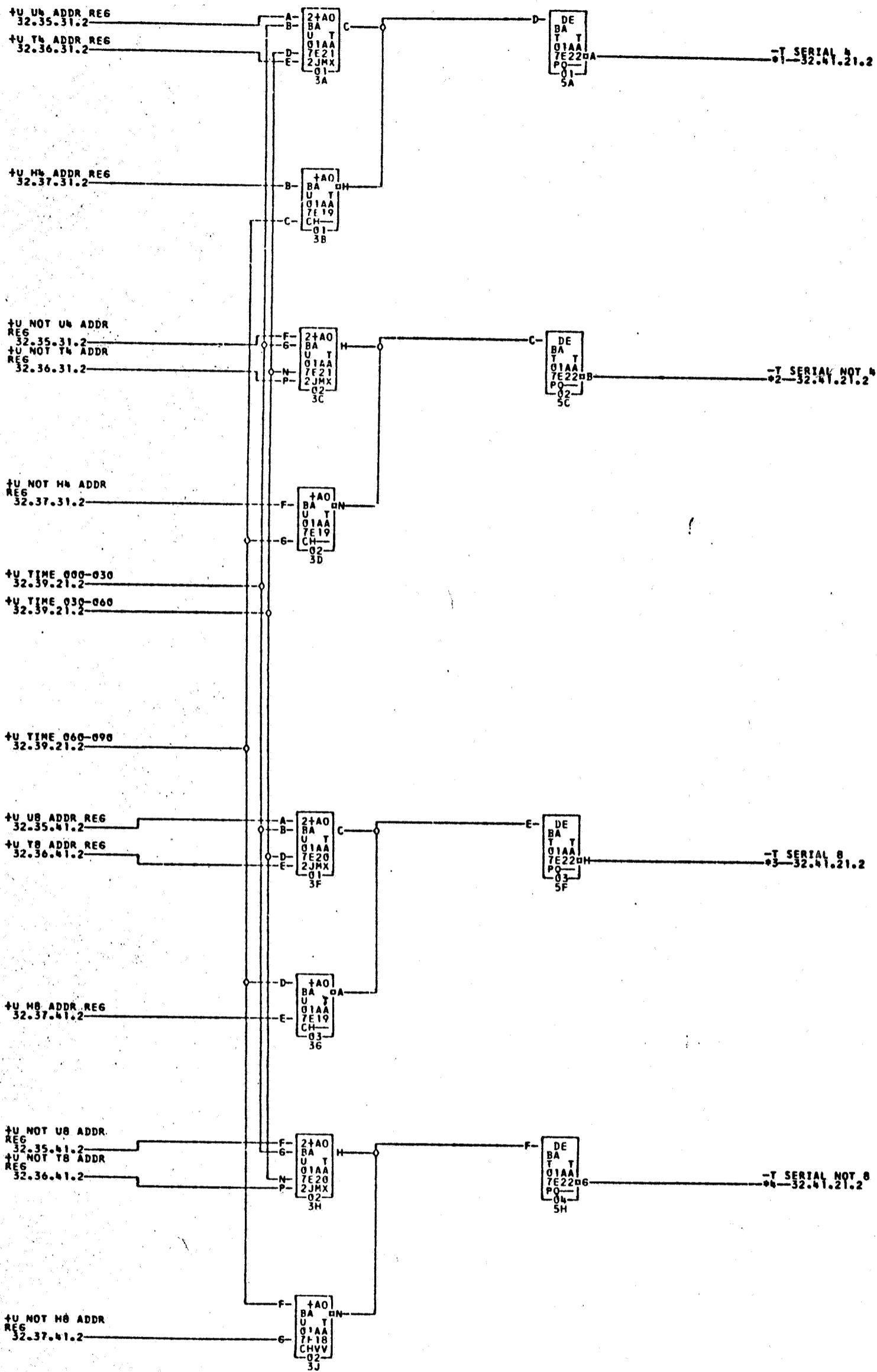
SERIAL GATE 4 AND 8 BITS

1401 BA 32.39.31.2

TAG DATE

A 28.5.62
TA 1344

B 12.3.63
TA 1775

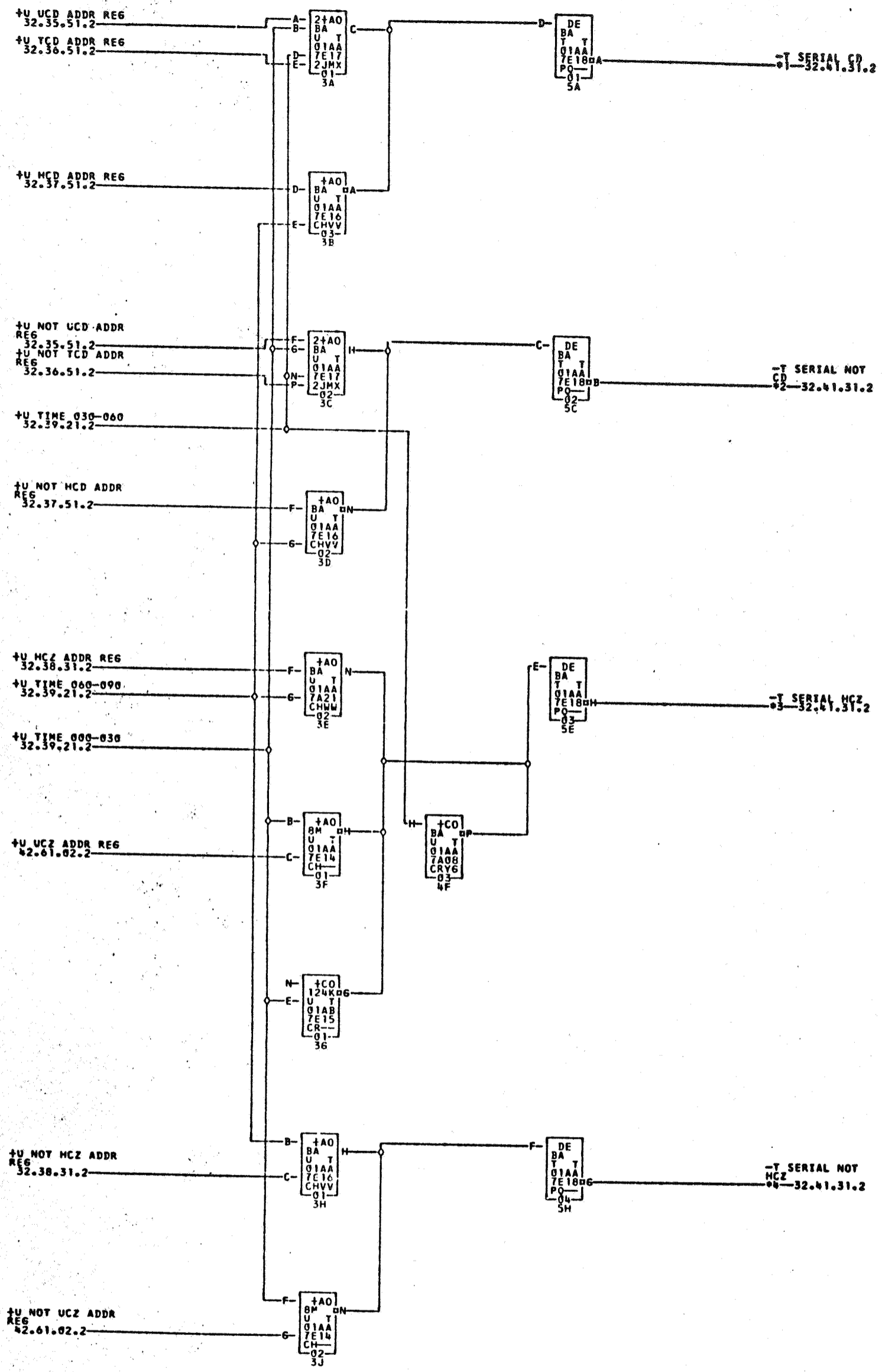


*1-01A7A25G 01A8C25G *2-01A7A25H 01A8C25H *3-01A7A25J 01A8C25J
 01-01A7A25K 01A8C25K

COMMENTS

TAG DATE	E.C.NO.	TAG DATE	E.C.NO.	TAG DATE	E.C.NO.	TAG DATE	E.C.NO.
A 12-20-61	1122696	B 12-14-62	116749F				

724600

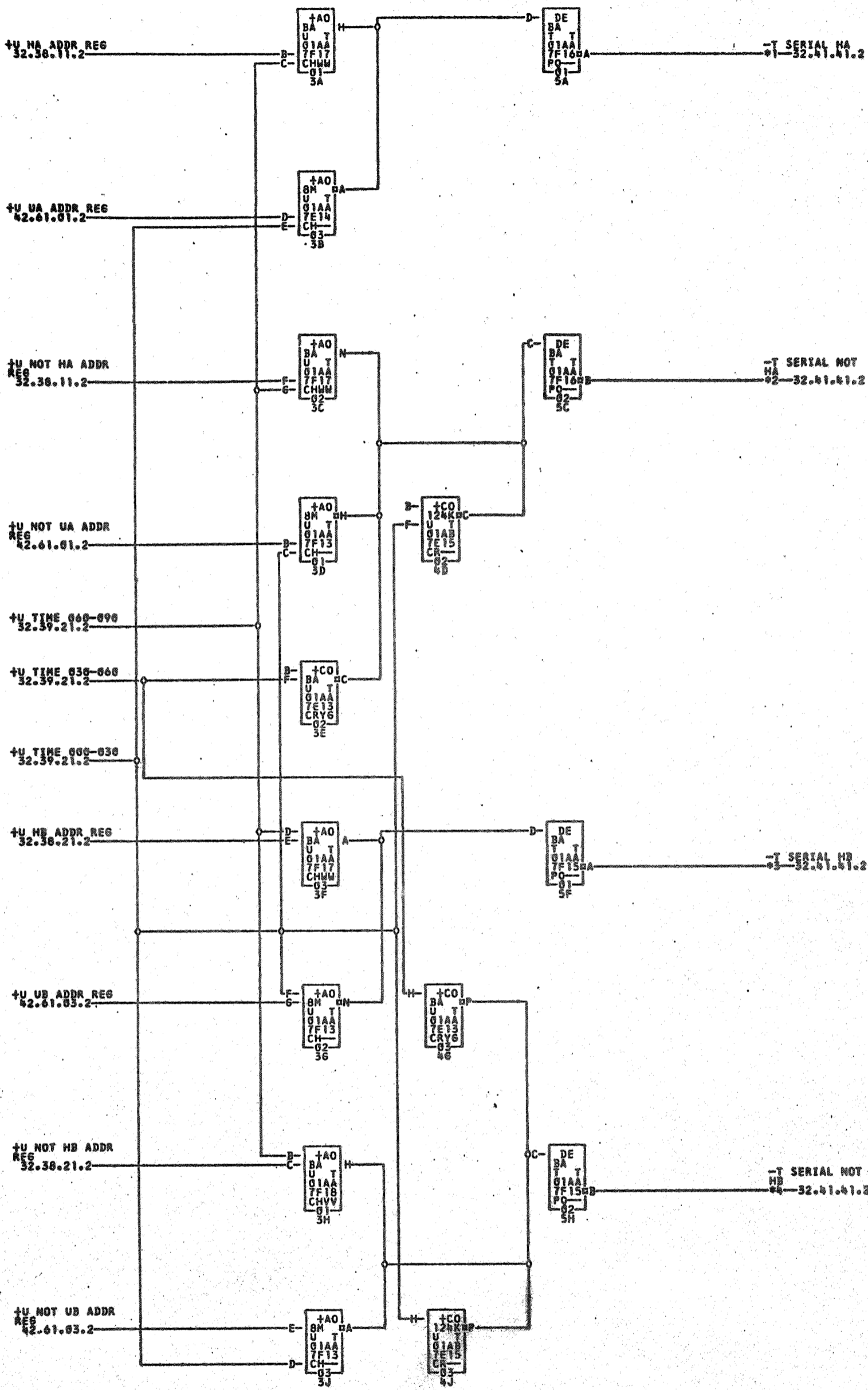


*1-01A7F26A ——— 01A8B24A *2-01A7F26B ——— 01A8B24B *3-01A7F26C ——— 01A8B24C
 *4-01A7F26D

COMMENTS

TAG DATE	E.C.NO.	TAG DATE	E.C.NO.	TAG DATE	E.C.NO.	TAG DATE	E.C.NO.
A 12-20-61	1122696	B 05-02-62	114141A	C 12-14-62	116749F		

724601



#1—G1A7F24E ———— G1A8B24E #2—G1A7F26F ———— G1A8B24F #3—G1A7F26B ———— G1A8B24B
 #4—G1A7F26H ———— G1A8B24H

COMMENTS

TAG DATE E.C.NO TAG DATE E.C.NO TAG DATE E.C.NO TAG DATE E.C.NO.
 A 12-20-61 1122696 B 05-02-62 116141A C 12-14-62 116749F

724602
 1775

0724603

DISTRIBUTION SHEET

1401 BA 32.40.11.2

TAG DATE

-T TIME 000-030
31.12.12.2-#1

-T TIME 000-030
32.33.11.2
-T TIME 000-030
32.32.11.2
-T TIME 000-030
32.34.11.2

A 28.5.62
TA 1344

B 12.3.63
TA 1775

-T TIME 030-060
31.12.12.2-#2

-T TIME 030-060
32.32.11.2
-T TIME 030-060
32.34.11.2
-T TIME 030-060
32.33.21.2

-T TIME 060-090
CIRCUIT 1
31.12.11.2-#3

-T TIME 060-090
CK 1
32.33.11.2
-T TIME 060-090
CK 1
32.32.11.2
-T TIME 060-090
CK 1
32.34.21.2
-T TIME 060-090
CK 1
32.32.21.2
-T TIME 060-090
CK 1
32.33.21.2
-T TIME 060-090
CK 1
32.39.11.2

-T TIME 090-000 NOT WM
31.12.61.2-#4

-T TIME 090-000
NOT WM
32.32.11.2
-T TIME 090-000
NOT WM
32.32.21.2
-T TIME 090-000
NOT WM
32.33.11.2
-T TIME 090-000
NOT WM
32.33.21.2
-T TIME 090-000
NOT WM
#8-74.11.11.2

+U TIME 090-000
31.12.62.2-#5

+U TIME 090-000
32.32.21.2
+U TIME 090-000
32.34.21.2
+U TIME 090-000
32.33.31.2
+U TIME 090-000
32.31.11.2
+U TIME 090-000
32.30.11.2
+U TIME 090-000
32.31.21.2
+U TIME 090-000
74.66.01.2

+U GROUND
00.00.00.0-#6

+U GROUND
#9-00.00.00.0
+U GROUND
#A-00.00.00.0
+U GROUND
#B-42.54.11.2
+U GROUND
#C-00.00.00.0
+U GROUND
#D-42.54.11.2
+U GROUND
#E-42.54.11.2

+U NOT OVERLAP
CYCLE
74.31.21.2-#7

+U NOT OVERLAP
CYCLE
#F-34.31.13.2

+U UB ADDR REG
42.61.03.2



-T UNITS B
ADDR REG
#6-31.12.93.2

- *1-01A7A26B
- *2-01A7A26C
- *3-01A7A26D
- *4-01A7A26R
- *5-01A7A26G
- *6-01A7E22J
- *7-01A7C22B
- *8-01A7C22R
- *9-02A0F036
- *0-02B1F03R
- *1-01A7E23J
- *2-06B7A05J
- *3-01A7C23J
- *4-06B7A04J
- *5-01A7D23J
- *6-06B7A06J
- *7-01A7D24J
- *8-01A1E01J
- *9-01A7E24E
- *0-01A7A26A
- *1-01B3A03K
- *2-01A1E02J

COMMENTS

TAG DATE	E.C.NO.	TAG DATE	E.C.NO.	TAG DATE	E.C.NO.	TAG DATE	E.C.NO.
A 12-20-61	1122696	B 12-14-62	116749F				

724603

0724604

FEED THRU SHEET

1401 BA 32.40.21.2

TAG DATE

-T PRINT XFER 36.31.51.2-01	-T PRINT XFER *L-32.42.11.2
-T NOT PR SCAN 36.31.41.2-02	-T NOT PR SCAN *M-32.42.11.2
+U PLUS 3 CTRL MOD 36.31.71.2-03	+U PLUS 3 CTRL MOD *N-32.42.21.2
+U STAR ERROR 32.44.51.2-04	+U STAR ERROR *P-36.37.51.2
+U ADDR STOP COMP SYNC 32.45.31.2-05	+U ADDR STOP COMP SYNC *O-37.31.21.2 +U ADDR STOP COMP SYNC *R-75.01.03.2
-T TIME 075-105 31.12.41.2-06	-T TIME 075-105 *S-32.45.31.2
+U NOT SNG CYC NOW PROCESS 37.30.11.2-07	+U NOT SNG CYC NOW PROCESS *T-75.01.04.2
+U B REG NOT WM 35.14.61.2-08	+U B REG NOT WM *U-32.44.31.2
-T 51 COLUMN 36.16.11.2-09	-T 51 COLUMN *V-56.80.11.2
-T TIME 000-030 31.12.12.2-0A	-T TIME 000-030 *W-31.07.11.2
-T TIME 090-000 31.12.21.2-0B	-T TIME 090-000 *X-56.80.11.2
+U I-E CONTROL 31.05.21.2-0C	+U I-E CONTROL *Y-74.21.31.2
+U INO TURN OFF DELTA PROCESS 32.45.31.2-0D	+U INO TURN OFF DELTA PROCESS *Z-77.30.51.2
+Y DENSITY SW 200 + 800 71.71.11.2-0E	+Y DENSITY SW 200 + 800 *1-71.61.21.2
+Y DENSITY SW 556 + 800 71.71.11.2-0F	+Y DENSITY SW 556 + 800 *2-71.61.21.2
+Y DENSITY SW 200 + 556 71.71.11.2-0G	+Y DENSITY SW 200 + 556 *3-71.61.21.2
+U DELTA OVRLAP CYCLE 74.31.21.2-0H	+U DELTA OVRLAP CYCLE *4-57.31.21.2
-T OUT 32.41.31.2-0J	-T OUT *5-37.31.21.2
-T TIME 015-045 31.12.22.2-0K	-T TIME 015-045 *6-74.21.41.2

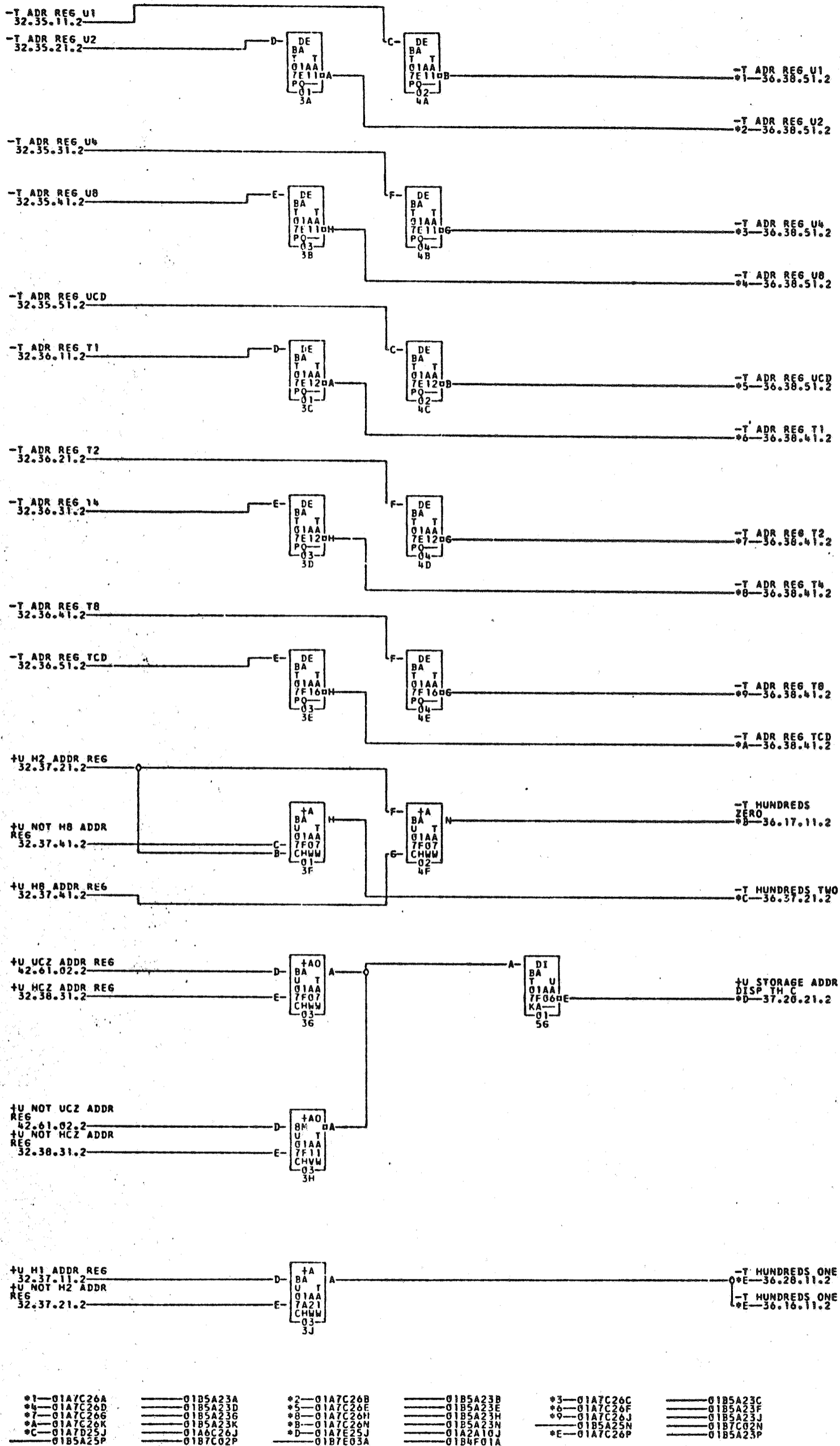
C 28.5.62
TA 1344
D 12.9.63
TA 1775

- | | | | | | |
|-------------|-------------|-------------|-------------|-------------|-------------|
| *1-01A7D256 | *2-01A7D25M | *3-01A7D25H | *4-01A7A250 | *5-01A7E23N | *6-01A7E24R |
| *7-01A7E25M | *8-01A7D26K | *9-01A7D25R | *A-01A7E25A | *B-01A7D260 | *C-01A7E25M |
| *D-01A7E230 | *E-01A7E25N | *F-01A7E25P | *G-01A7E250 | *H-01A7C226 | *J-01A7E23R |
| *K-01A7E24N | *L-01A7A25L | *M-01A7A25M | *N-01A7A250 | *P-01A7C260 | *O-01A7E25L |
| *R-01A7E24N | *S-01A7A23M | *T-01A7A236 | *U-01A7A23C | *V-01A7B23B | *W-01A7E25L |
| *X-01A7A23N | *Y-01A7C220 | *Z-01A7E25R | *1-01A7C22D | *2-01A7C22E | *3-01A7C22F |
| *4-01A7E24F | *5-01A7E25E | *6-01A7C22K | | | |

COMMENTS

TAG DATE	E.C.NO.	TAG DATE	E.C.NO.	TAG DATE	E.C.NO.	TAG DATE	E.C.NO.
A 12-20-61	1122696	B 01-16-62	113530A	C 02-14-62	114242A	D 12-14-62	116749F

724604



*1-01A7C26A	=====01B5A23A	*2-01A7C26B	=====01B5A23B	*3-01A7C26C	=====01B5A23C
*4-01A7C26D	=====01B5A23D	*5-01A7C26E	=====01B5A23E	*6-01A7C26F	=====01B5A23F
*7-01A7C26G	=====01B5A23G	*8-01A7C26H	=====01B5A23H	*9-01A7C26J	=====01B5A23J
*A-01A7C26K	=====01B5A23K	*B-01A7C26M	=====01B5A23M	-----01B5A25N	=====01B7C02N
*C-01A7C26J	=====01A6C26J	*D-01A7C26N	=====01A2A10J	*E-01A7C26P	=====01B5A23P
*1B-01B5A25P	=====01B7C02P	*1C-01B7E03A	=====01B6F01A		

COMMENTS			TAG DATE E.C.NO.			TAG DATE E.C.NO.			TAG DATE E.C.NO.		
A	12-20-61	1122696	B	12-14-62	116749F						

724605

0720938

SERIAL DISTRIBUTION SECTION I

1401 BA

32.41.11.2

TAG DATA

A 5.4.62
TA 12338

B 25.3.63
TA 1795

-T SERIAL 1
32.39.21.2-01

- T SERIAL 1 32.44.11.2
- T SERIAL 1 32.44.21.2
- T SERIAL 1 32.44.41.2
- T SERIAL 1 32.45.21.2
- T SERIAL 1 32.43.41.2
- T SERIAL 1 32.43.31.2
- T SERIAL 1 32.43.11.2
- T SERIAL 1 32.43.21.2
- T SERIAL 1 32.43.51.2
- T SERIAL 1 32.43.61.2
- T SERIAL 1 32.43.71.2
- T SERIAL 1 32.43.81.2
- T SERIAL 1 32.43.91.2
- T SERIAL 1 42.62.04.2

-T SERIAL NOT 1
32.39.21.2-02

- T SERIAL NOT 1 32.45.21.2
- T SERIAL NOT 1 32.44.21.2
- T SERIAL NOT 1 32.43.11.2
- T SERIAL NOT 1 32.43.31.2
- T SERIAL NOT 1 32.43.51.2
- T SERIAL NOT 1 32.43.61.2
- T SERIAL NOT 1 32.43.71.2
- T SERIAL NOT 1 32.43.81.2
- T SERIAL NOT 1 32.44.11.2
- T SERIAL NOT 1 32.43.21.2
- T SERIAL NOT 1 42.62.04.2

-T SERIAL 2
32.39.21.2-03

- T SERIAL 2 32.45.21.2
- T SERIAL 2 32.44.41.2
- T SERIAL 2 32.44.21.2
- T SERIAL 2 32.43.21.2
- T SERIAL 2 32.43.31.2
- T SERIAL 2 32.43.51.2
- T SERIAL 2 32.43.61.2
- T SERIAL 2 32.43.71.2
- T SERIAL 2 32.43.81.2
- T SERIAL 2 32.43.91.2
- T SERIAL 2 32.44.11.2
- T SERIAL 2 42.62.04.2

-T SERIAL NOT 2
32.39.21.2-04

- T SERIAL NOT 2 32.45.21.2
- T SERIAL NOT 2 32.44.41.2
- T SERIAL NOT 2 32.43.21.2
- T SERIAL NOT 2 32.43.31.2
- T SERIAL NOT 2 32.43.41.2
- T SERIAL NOT 2 32.43.51.2
- T SERIAL NOT 2 32.43.61.2
- T SERIAL NOT 2 32.43.71.2
- T SERIAL NOT 2 32.43.81.2
- T SERIAL NOT 2 32.43.91.2
- T SERIAL NOT 2 32.44.11.2
- T SERIAL NOT 2 32.44.21.2
- T SERIAL NOT 2 42.62.04.2

*1-01A8C25C

*2-01A8C25D

*3-01A8C25E

*4-01A8C25F

720938

COMMENTS

TAG DATE	E.C.NO.	TAG DATE	E.C.NO.	TAG DATE	E.C.NO.	TAG DATE	E.C.NO.
A 12-18-61	113530	B 12-19-62	116177C				

0728939

SERIAL DISTRIBUTION SECTION II

1401 BA

32.41.21.2

TAG DATE

A 5.4.62
TA 1233B

B 25.3.63
TA 1795

-T SERIAL 4
32.39.31.2-01

- T SERIAL 4
32.43.21.2
- T SERIAL 4
32.45.71.2
- T SERIAL 4
32.43.31.2
- T SERIAL 4
32.43.41.2
- T SERIAL 4
32.43.71.2
- T SERIAL 4
32.43.91.2
- T SERIAL 4
32.44.11.2
- T SERIAL 4
32.44.21.2
- T SERIAL 4
32.44.41.2

-T SERIAL NOT 4
32.39.31.2-02

- T SERIAL NOT 4
32.43.41.2
- T SERIAL NOT 4
32.43.31.2
- T SERIAL NOT 4
32.44.11.2
- T SERIAL NOT 4
32.44.21.2
- T SERIAL NOT 4
32.45.21.2

-T SERIAL 8
32.39.31.2-03

- T SERIAL 8
42.62.01.2
- T SERIAL 8
42.62.02.2
- T SERIAL 8
42.62.03.2
- T SERIAL 8
32.43.21.2
- T SERIAL 8
32.45.21.2
- T SERIAL 8
32.44.11.2
- T SERIAL 8
32.44.21.2
- T SERIAL 8
32.44.41.2
- T SERIAL 8
32.43.31.2
- T SERIAL 8
32.43.41.2
- T SERIAL 8
32.43.51.2
- T SERIAL 8
32.43.61.2
- T SERIAL 8
32.43.71.2
- T SERIAL 8
32.43.81.2
- T SERIAL 8
32.43.91.2

-T SERIAL NOT 8
32.39.31.2-04

- T SERIAL NOT 8
32.43.21.2
- T SERIAL NOT 8
32.43.31.2
- T SERIAL NOT 8
32.43.51.2
- T SERIAL NOT 8
32.43.61.2
- T SERIAL NOT 8
32.43.81.2
- T SERIAL NOT 8
32.44.11.2
- T SERIAL NOT 8
32.44.21.2
- T SERIAL NOT 8
32.45.21.2
- T SERIAL NOT 8
42.62.01.2
- T SERIAL NOT 8
42.62.02.2
- T SERIAL NOT 8
42.62.03.2

*1-01A8C256 *2-01A8C25H *3-01A8C25J *4-01A8C25K

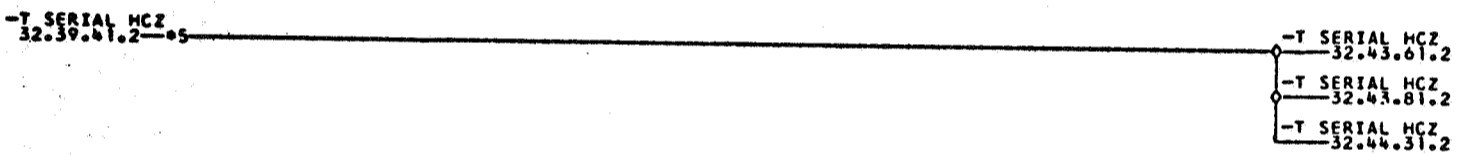
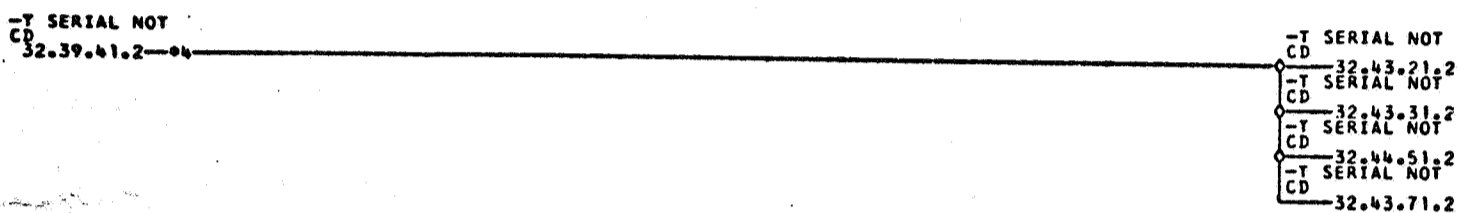
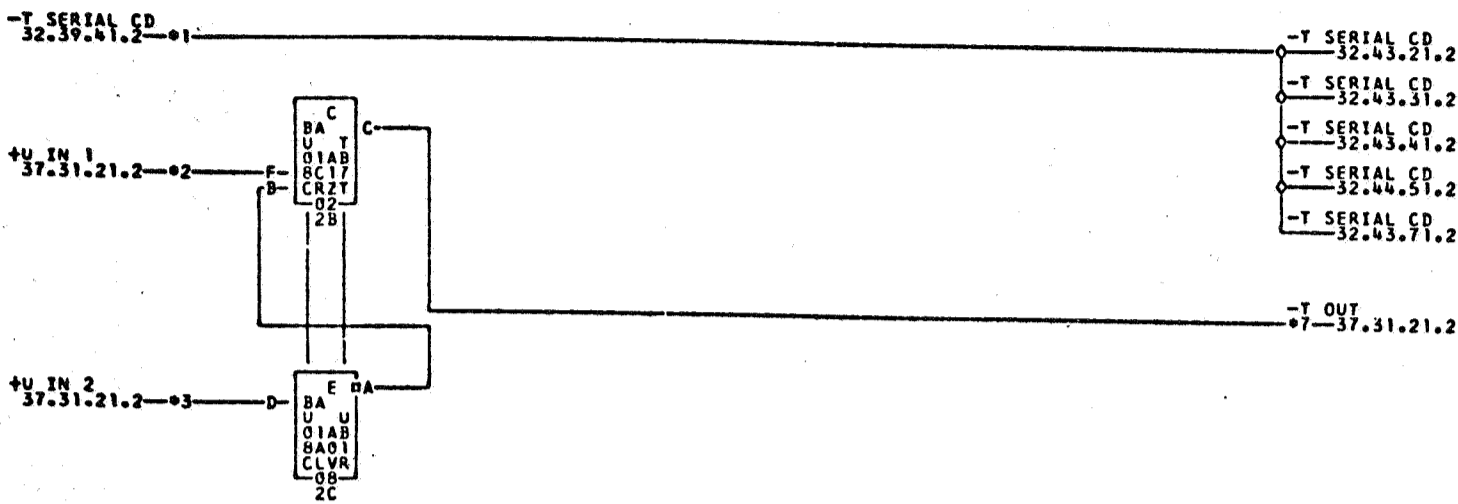
728939

COMMENTS

TAG DATE	E.C.NO.	TAG DATE	E.C.NO.	TAG DATE	E.C.NO.	TAG DATE	E.C.NO.
A 12-18-61	113530	B 12-19-62	114177C				

A 5.4.62
TA 1233B

B 25.3.63
TA 1795



- *1-01A8B24A
- *2-01A8C26A
- *3-01A8C26R
- *4-01A8B24B
- *5-01A8B24C
- *6-01A8B24D
- *7-01A8B26R
- 01A7E23R
- 01A7E25E
- 01A2A10E

COMMENTS

TAG DATE	E.C.NO.	TAG DATE	E.C.NO.	TAG DATE	E.C.NO.	TAG DATE	E.C.NO.
A 12-18-61	113530	B 12-19-62	114177C				

728940

SERIAL DISTRIBUTION SECTION IV

1001 BA

32.01.01.2

TAG DATE

A 8.4.62
TA 1233B

B 25.3.63
TA 1796

072-01

-T SERIAL MA
32.39.51.2-01

- T SERIAL MA 42.62.01.2
- T SERIAL MA 42.62.02.2
- T SERIAL MA 32.44.41.2
- T SERIAL MA 32.45.21.2
- T SERIAL MA 32.44.31.2
- T SERIAL MA 32.43.51.2
- T SERIAL MA 42.62.03.2
- T SERIAL MA 32.43.01.2

-T SERIAL NOT
MA 32.39.51.2-02

- T SERIAL NOT MA 42.62.01.2
- T SERIAL NOT MA 32.44.31.2
- T SERIAL NOT MA 32.44.41.2
- T SERIAL NOT MA 32.43.51.2
- T SERIAL NOT MA 32.45.21.2
- T SERIAL NOT MA 42.62.02.2
- T SERIAL NOT MA 42.62.03.2

-T SERIAL HB
32.39.51.2-03

- T SERIAL HB 42.62.01.2
- T SERIAL HB 42.62.02.2
- T SERIAL HB 32.44.31.2
- T SERIAL HB 32.44.41.2
- T SERIAL HB 32.45.21.2
- T SERIAL HB 32.43.01.2
- T SERIAL HB 32.43.01.2
- T SERIAL HB 42.62.03.2

-T SERIAL NOT
HB 32.39.51.2-04

- T SERIAL NOT HB 42.62.01.2
- T SERIAL NOT HB 32.44.31.2
- T SERIAL NOT HB 32.44.41.2
- T SERIAL NOT HB 32.45.21.2
- T SERIAL NOT HB 32.43.01.2
- T SERIAL NOT HB 32.43.01.2
- T SERIAL NOT HB 42.62.02.2
- T SERIAL NOT HB 42.62.03.2

01-01A0220E

02-01A0220P

03-01A0220G

04-01A0220H

728941
1795

COMMENTS

TAG DATE	E.C.NO.	TAG DATE	E.C.NO.	TAG DATE	E.C.NO.	TAG DATE	E.C.NO.
A 32-10-61	113330	B 12-10-62	114177C				

0728942

MODIFIER CTRLS T PLUS 1 AND MINUS 1

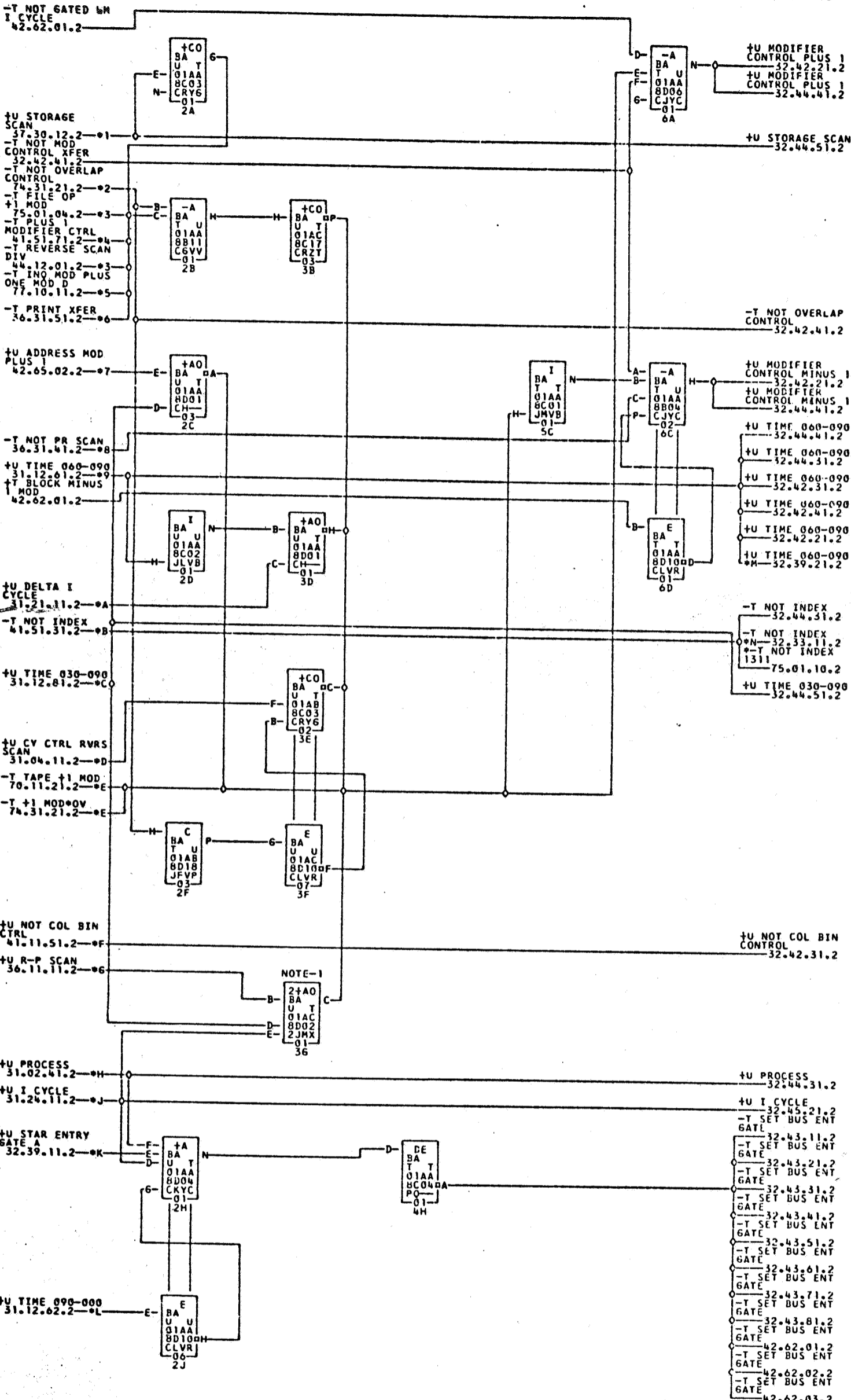
1401 BA

32.42.11.2

TAG DATE

B 26.4.62
TA 1233D

C 25.3.63
TA 1795



- *1-01A8C266
- *2-01A8A25K
- *3-01A8F26L
- *4-01A8E26R
- *5-01B8A0CD
- *6-01B7D02R
- *7-01B7E030
- *8-01A8F26L
- *9-01A8F26L
- *A-01A8D26C
- *B-01A8C25L
- *C-01A8B25C
- *D-01A8E26Q
- *E-01A8E26Q
- *F-01A8D24N
- *G-01A8E24K
- *H-01A8E25E
- *I-01A8D26A
- *J-01A8E25E
- *K-01A8C25A
- *L-01A8F24Q
- *M-01A8D25J
- *N-01A7B26J
- *O-01A7A23F

NOTE-1 TIE DO2A TO DO2M WHEN OVERLAP FEATURE IS INSTALLED
 NOTE ASTERISK PRECEDING SIGNAL INDICATES DIRECT CABLE EXPANSION

TAG DATE	F.C.NO.	TAG DATE	E.C.NO.	TAG DATE	E.C.NO.	TAG DATE	E.C.NO.
A 12-18-61	113530	B 01-23-62	113630	C 12-19-62	114177C		

728942

8728943

MODIFIER CONTROLS II MOD+341-1

1401 BA

32.42.21.2

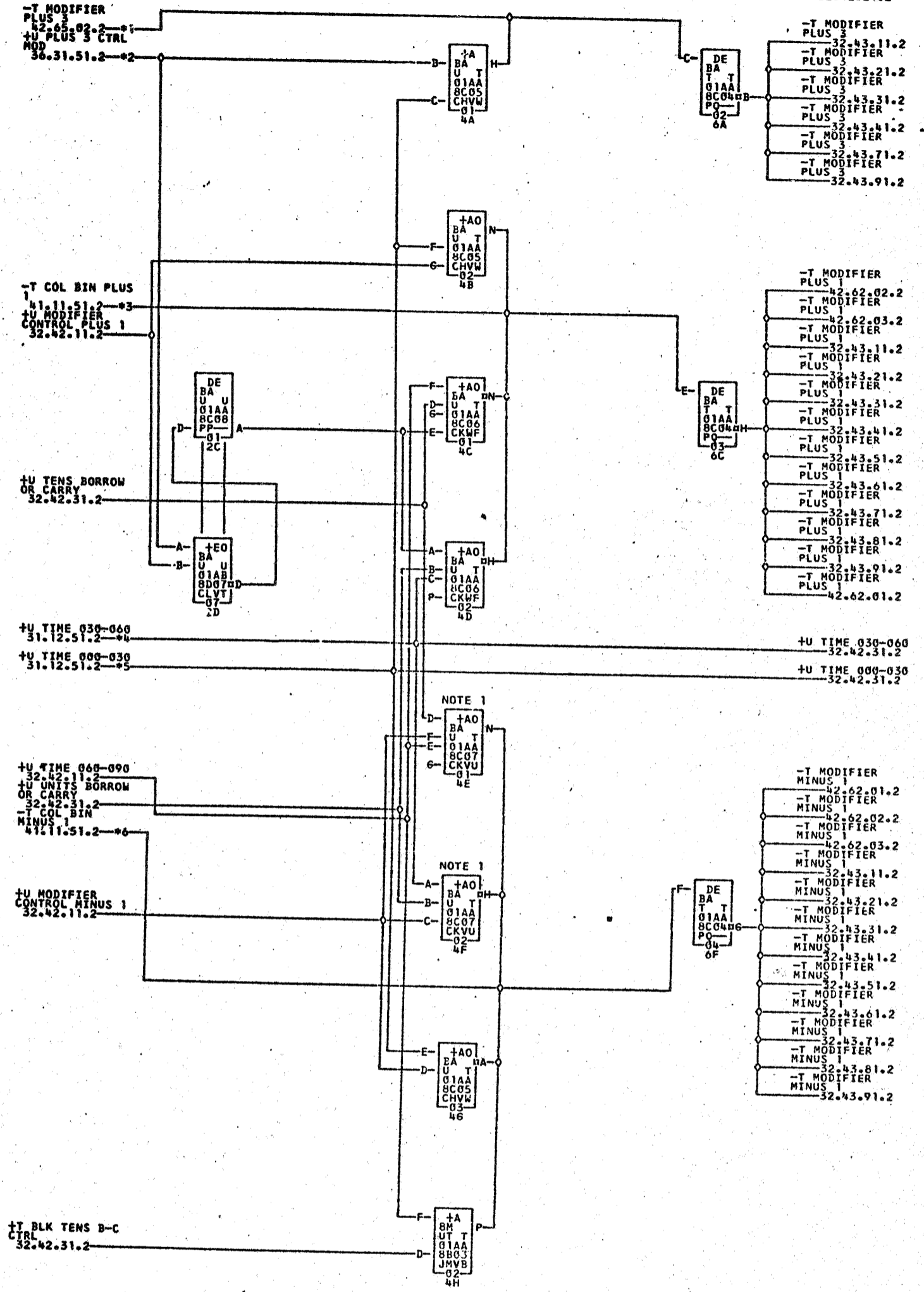
TAG. DATE

A 5.4.62

TA 1233B

B 25.3.63

TA 1795

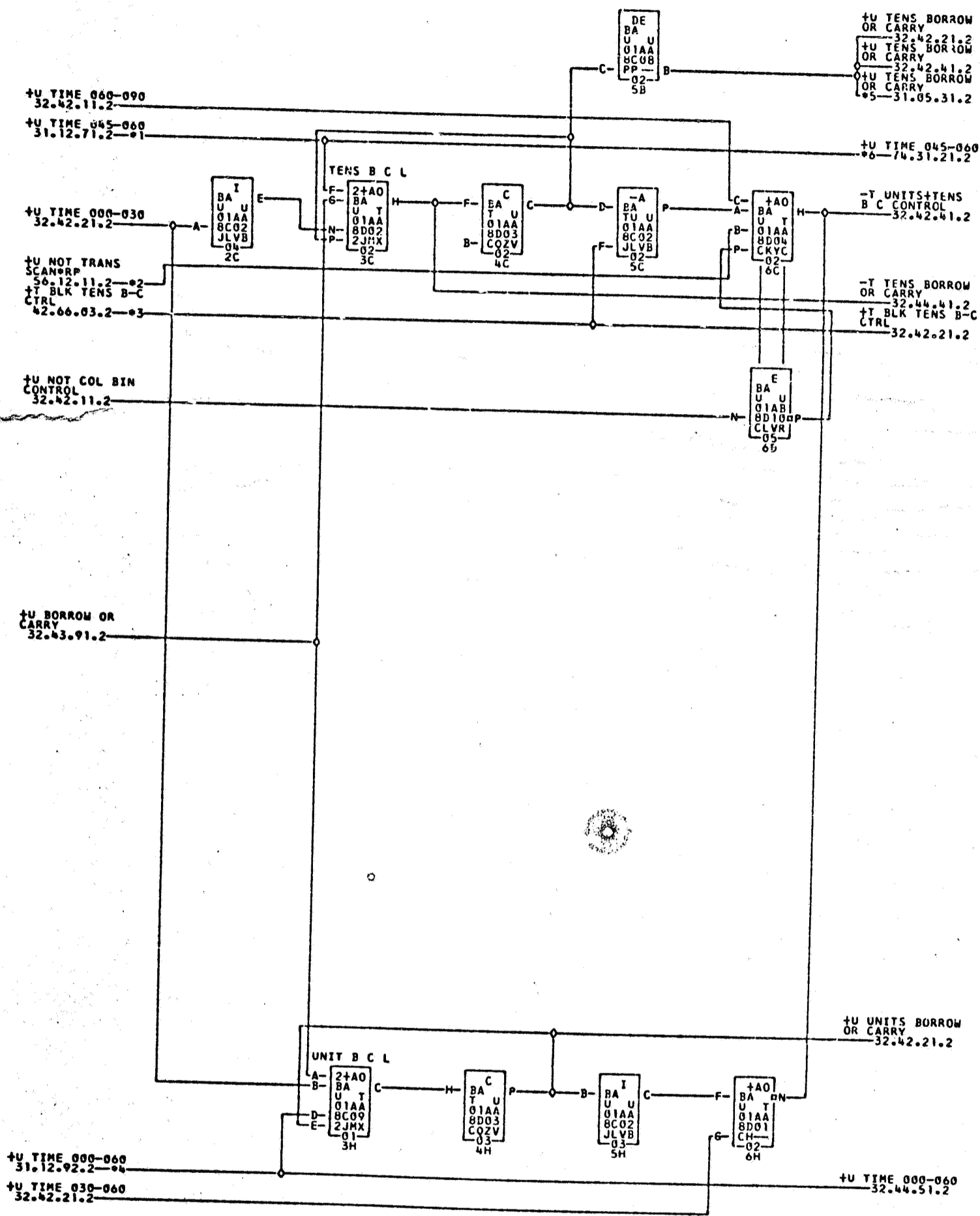


- *1-01A8B25D
- *2-01A8C25P
- *3-01A8D24M
- *4-01A8F24N
- *5-01A8E25D

1795
 728943

NOTE 1 IF 1406 COMMENTS
 CKW-37270 IS ATTACHED A
 IN LOCATION C07 MUST BE PLUGGED

TAG DATE	E.C.NO.	TAG DATE	E.C.NO.	TAG DATE	E.C.NO.	TAG DATE	E.C.NO.
A 12-18-61	113530	B 12-19-62	114177C				

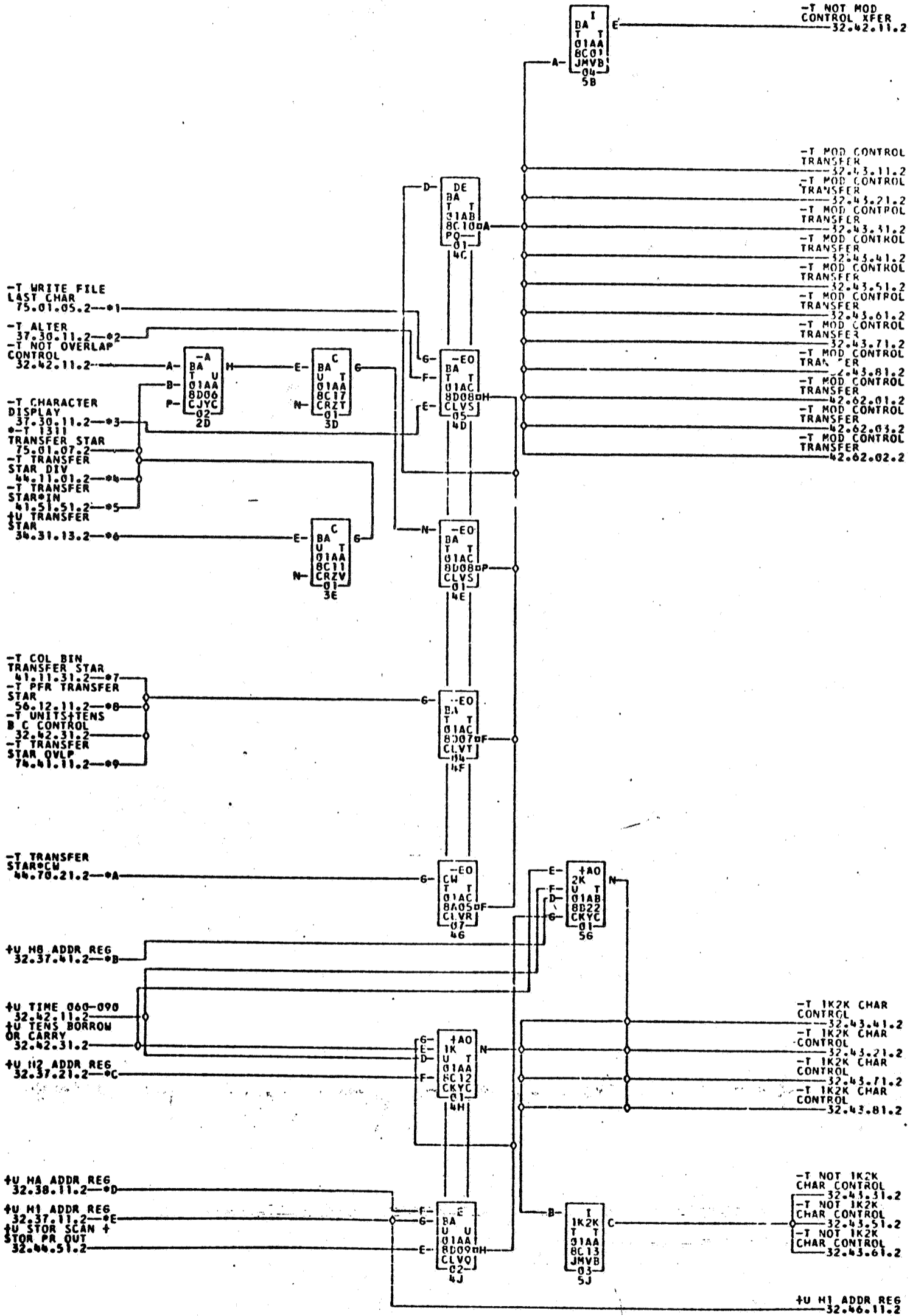


- *1-01A8E25B
- *2-01A8E24J
- *3-06B7A15A
- 01A8B25A
- *4-01A8E25A
- *5-01A8D26K

COMMENTS

TAG DATE	E.C.NO.	TAG DATE	E.C.NO.	TAG DATE	E.C.NO.	TAG DATE	E.C.NO.
A 12-18-61	113530	B 12-19-62	114177C				

728944

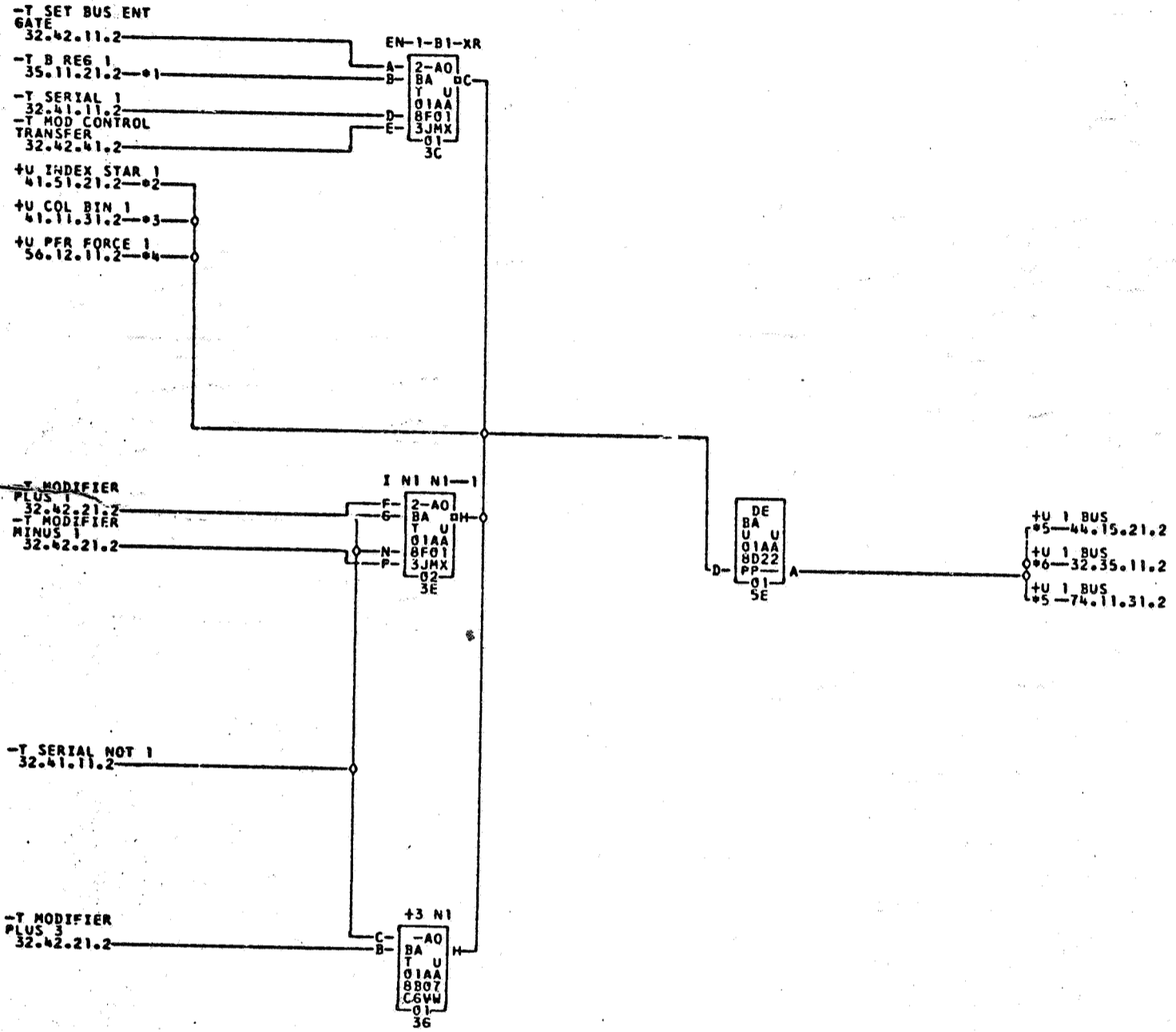


- *1-01A8C24P *2-01A8C26D *3-01A8C26F *4-01A8F26K *5-01A8E26P *6-01A8E25L
- *7-01A8D24E *8-01A8E24B *9-01A8A25F *A-01A8E26H *B-01A8A26P *C-01A8D25P
- *D-01A8D25O *E-01A8D25L

720945

COMMENTS
NOTE ASTERISK PRECEDING SIGNAL INDICATES DIRECT CABLE EXPANSION

TAG DATE	E.C.NO.	TAG DATE	E.C.NO.	TAG DATE	E.C.NO.	TAG DATE	E.C.NO.
A 12-18-61	113530	B 01-23-62	113630	C 12-19-62	114177C		



- *1—01A8F24A
02A7B26F
- *2—01A8E26A
02B1A02F
- *3—01A8D246
*6—01A8D25A
- *4—01A8E24C
01A7B26A
- *5—01A8F26F
- 02A9D05A

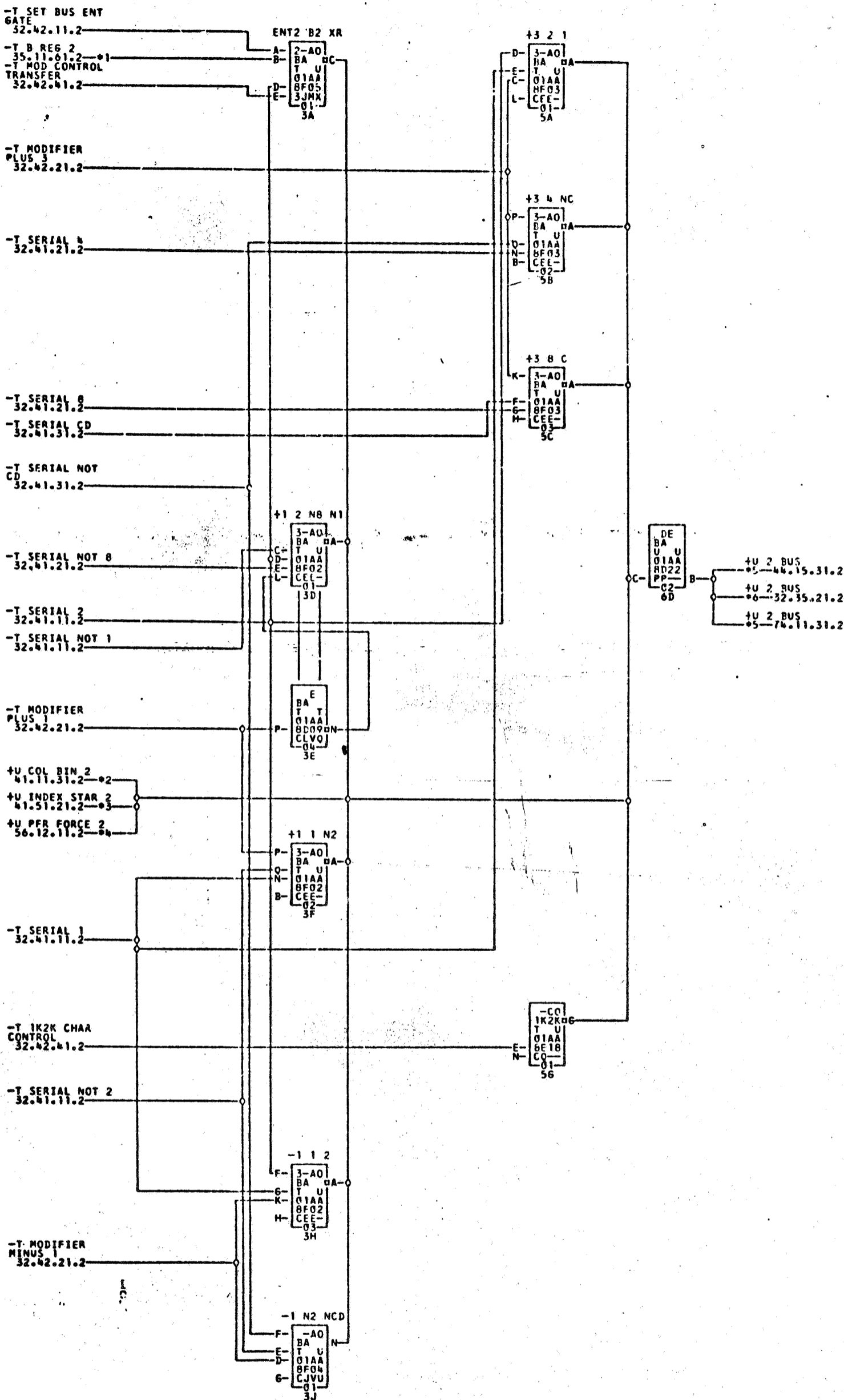
COMMENTS

TAG DATE	E.C.NO.	TAG DATE	E.C.NO.	TAG DATE	E.C.NO.	TAG DATE	E.C.NO.
A 12-18-61	113530	B 12-19-62	114177C				

728946

A 5.4.62
TA 1233B

B 25.3.63
TA 1795



- *1-01A8F24B *2-01A8D24K *3-01A8E26B *4-01A8F24A *5-01A8F26E —02A9D03A
- 02A7B26E 02B1A02E 06-01A8D25B 01A7B26B

728947
4295

COMMENTS

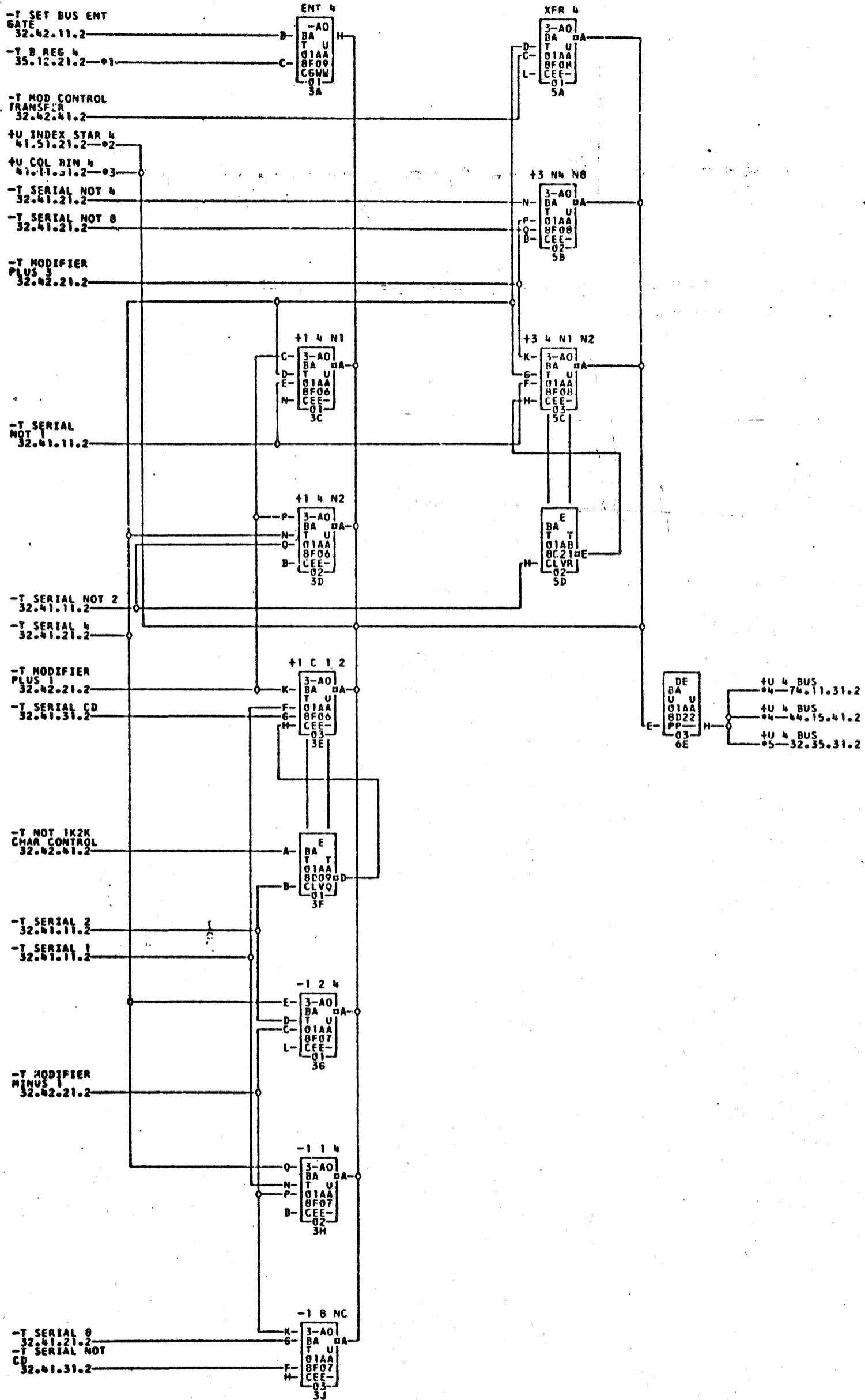
TAG DATE	F.C.NO.	TAG DATE	F.C.NO.	TAG DATE	F.C.NO.	TAG DATE	F.C.NO.
A 12-18-61	113530	B 12-19-62	114177C				

A 5.4.62

TA 1233B

B 25.3.63

TA 1795



- *1—01A0F24C *2—01A8E26C *3—01A8D24F *4—01A8F26D —02A9D01A —02A7B26D
- 02B1A02D *5—01A8D25C —01A7B26C

728948

0728949

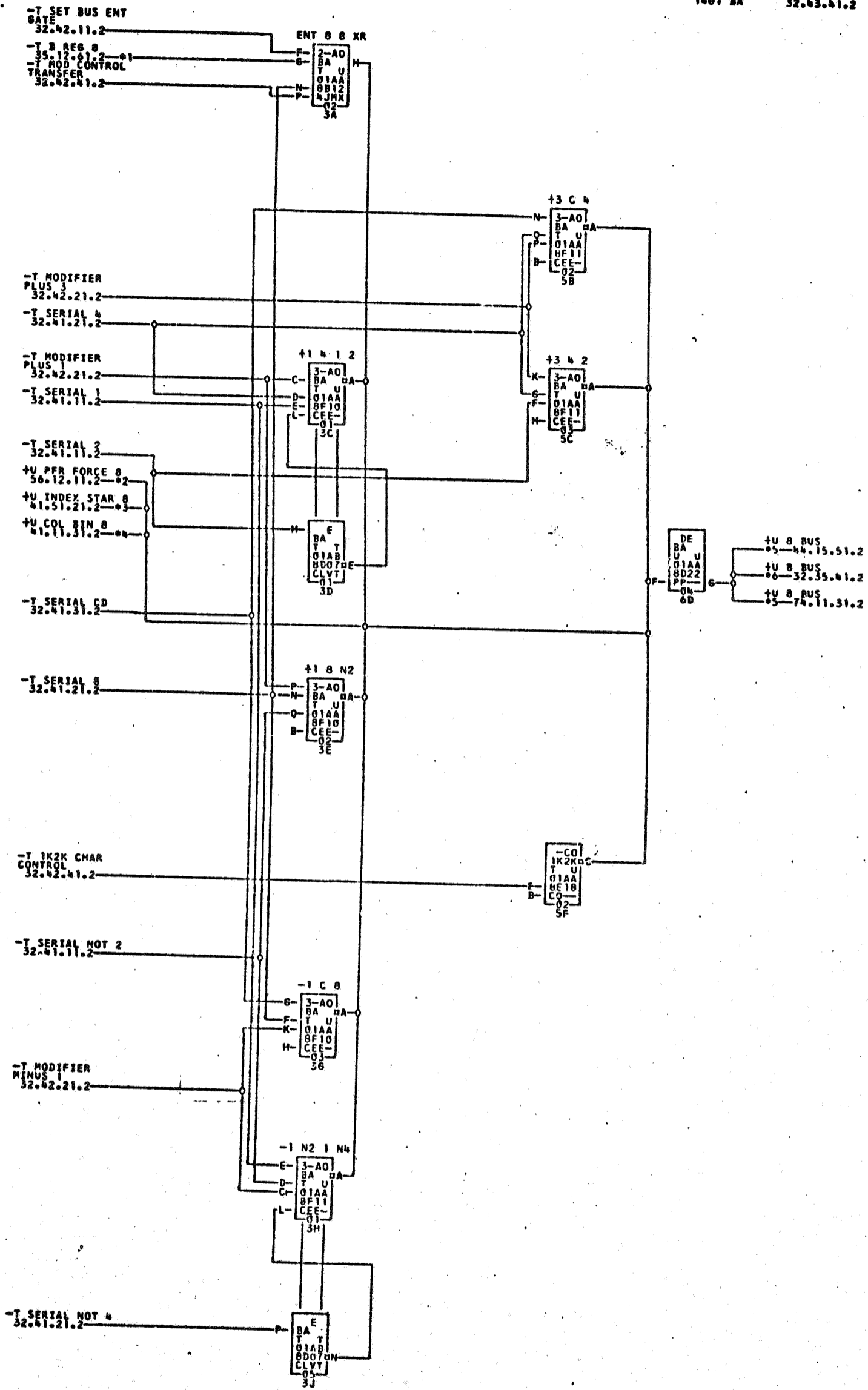
MODIFIER SECT. 8 BIT

1461 BA 32.43.41.2

TAG DATE

A 5.4.62
TA 1233B

B 25.3.63
TA 1795



- *1-01ABF24D *2-01ABE24F *3-01ABE26D *4-01ABD24J *5-01ABF26C 02A9C19A
- 02A7B26C 02B1A02C 01ABD25D 01A7B26D

COMMENTS TAG DATE E.C.NO. TAG DATE E.C.NO. TAG DATE E.C.NO. TAG DATE E.C.NO.

 A 12-18-61 113530 B 12-19-62 114177C

726949

0728950

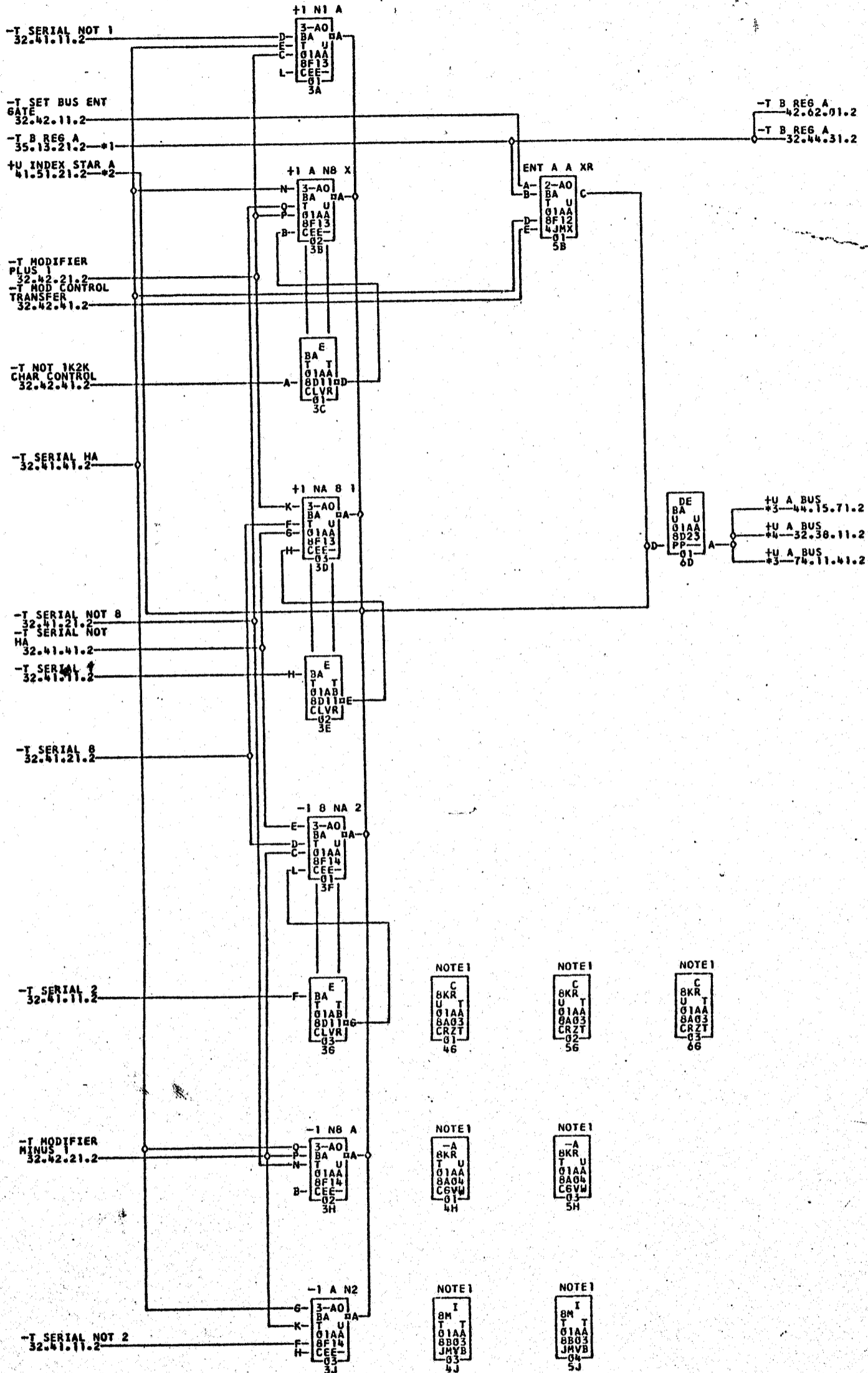
MODIFIER SECT A BIT

1401 BA 32.43.51.2

TAG DATE

A 5.4.62
TA 1233B

B 25.3.63
TA 1795



*1-01A8F24E *2-01A8E26F *3-01A8F266 02A9D07A 02A7B266 02B1A026
 *4-01A8D25F 01A7B26F

NOTE1 CIRCUITS RESERVED FOR BK ADDRESS CHECK RPO 494698

TAG DATE E.C.NO. TAG DATE E.C.NO. TAG DATE E.C.NO. TAG DATE E.C.NO.
 A 12-18-61 113530 B 12-19-62 114177C

728950
1795

0728951

MODIFIER SECT. B BIT

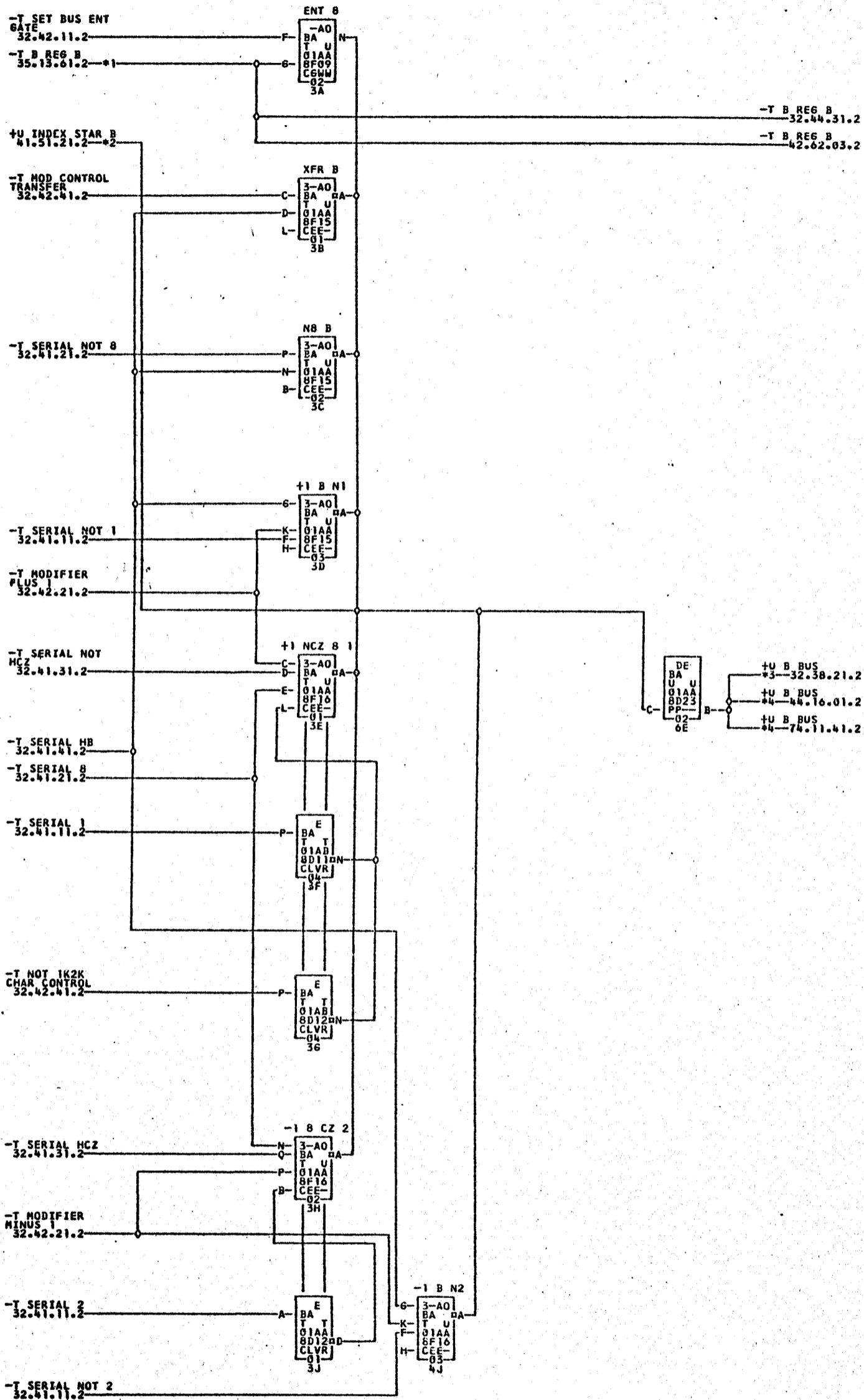
1401 BA

32.43.61.2

TAG DATE

A 5.4.62
TA 1233B

B 25.3.63
TA 1705



*1-01A8F24F 02A7B24H *2-01A8E266 02B1A62H *3-01A8D256 01A7B266 *4-01A8F26H 02A9D09A

COMMENTS	TAG DATE	E.C.NO.	TAG DATE	E.C.NO.	TAG DATE	E.C.NO.	TAG DATE	E.C.NO.
	A 12-18-61	113530	B 12-19-62	114177C				

728951

0728952

MODIFIER SECT. C DIGIT BIT

1401 BA

32.43.71.2

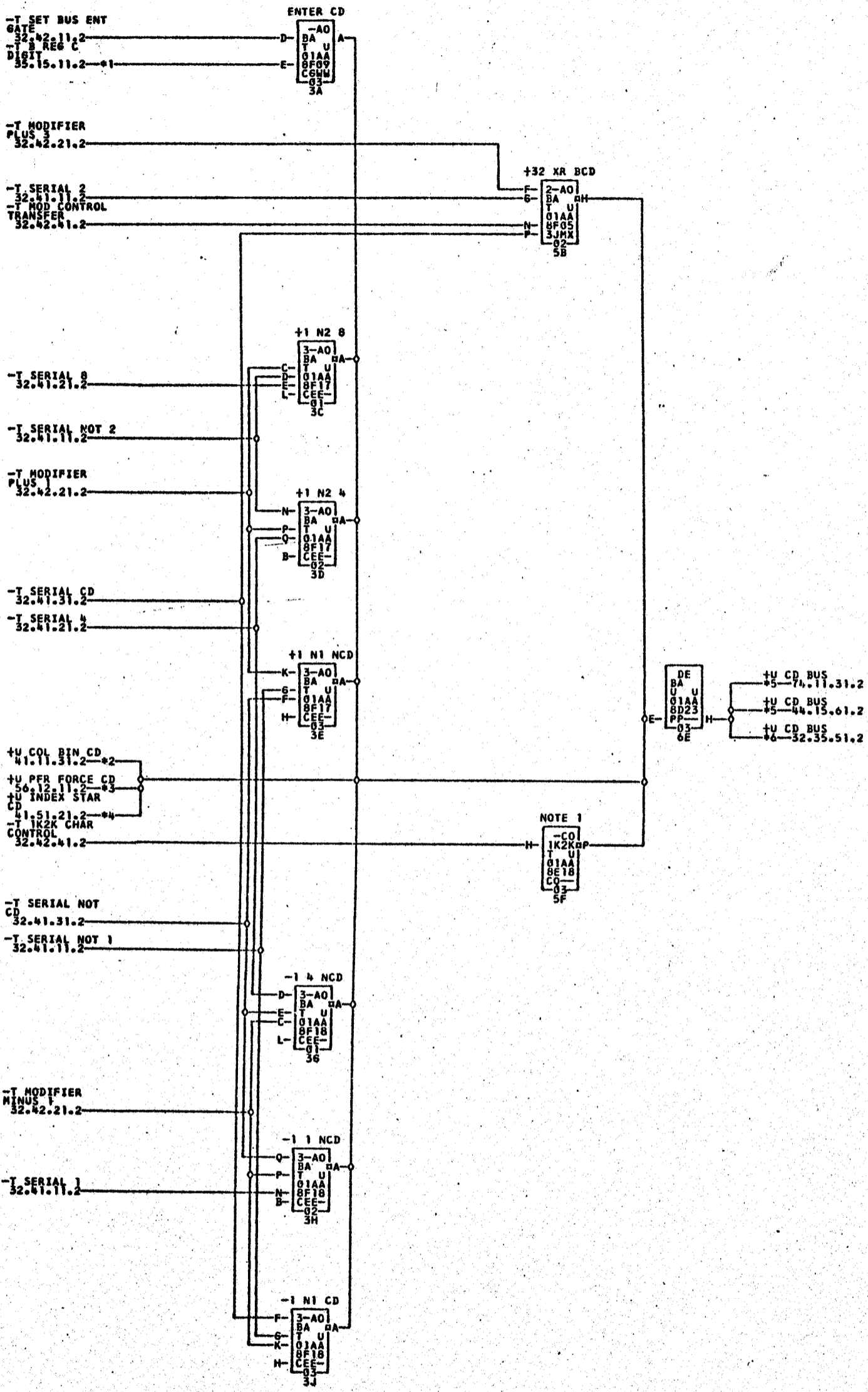
TAG DATE

A 5.4.62

TA 1233B

B 25.3.63

TA 1795



- *1-01A8F24G 02A7B24B
- *2-01A8D24H 02B1A02B
- *3-01A8E24E 03-01A8D25E
- *4-01A8E26E 01A7B26E
- *5-01A8F26B
- 02A9C17A

NOTE 1 ADD FOR 1.4K AND 2K ONLY

TAG DATE	E.C.NO.	TAG DATE	E.C.NO.	TAG DATE	E.C.NO.	TAG DATE	E.C.NO.
A 12-18-61	113530	B 12-19-62	114177C				

728952
1795

6728955

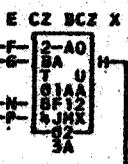
MODIFIER SECT. CZ BIT

1401 BA

32.43.01.2

TAG DATE

-T SET BUS ENT
32.42.11.2
-T B REG C ZONE
32.42.21.2
TRANSFER
32.42.41.2



-T B REG CZ
32.62.02.2

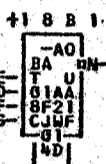
A 5.4.62
TA 1233B
B 25.3.63
TA 1795

-T SERIAL NOT 0
32.41.21.2



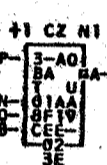
+U COL BIN CZ
41.11.31.2
+U PFR FORCE CZ
46.11.11.2
+U INDEX STAR
41.51.21.2

-T MODIFIER
PLUS 1
32.42.21.2



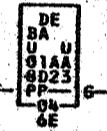
-T SERIAL NB
32.41.41.2

-T SERIAL NOT 1
32.41.11.2



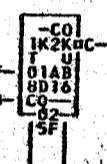
-T SERIAL 1
32.41.11.2

-T SERIAL MCZ
32.41.31.2

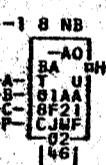


+U CZ BUS
45-74.11.41.2
+U CZ BUS
46-32.38.31.2
+U CZ BUS
45-44.16.11.2

-T SERIAL 0
32.41.21.2

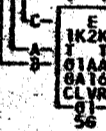


-T SERIAL NOT
NB
32.41.41.2



-T MODIFIER
MINUS 1
32.42.21.2

-T SERIAL 2
32.41.11.2



-T SERIAL NOT 2
32.41.11.2



-T SERIAL NA
32.41.41.2



-T 1K2K CHAR
CONTROL
32.42.41.2

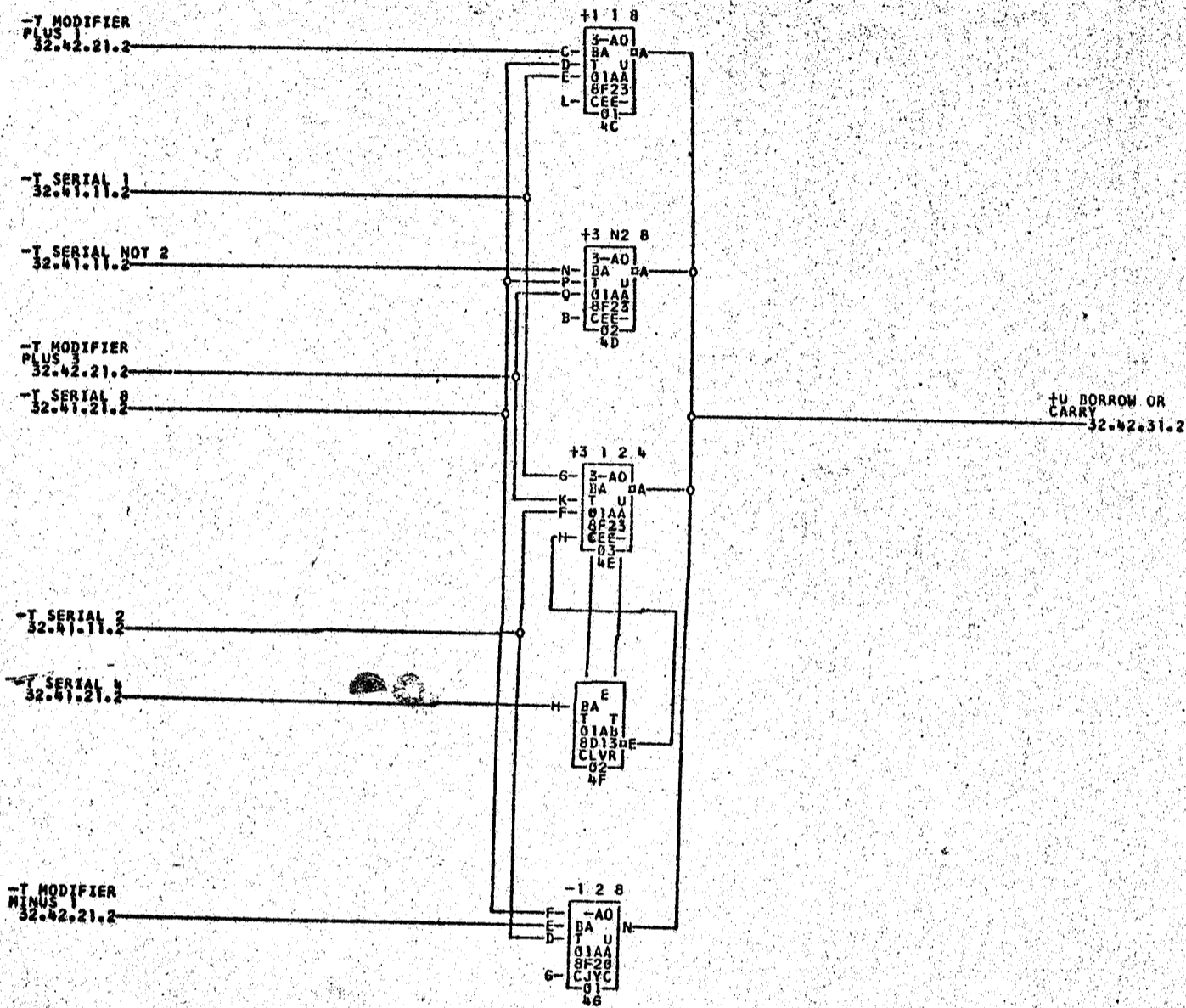


- *1-01ABE250 02A782J
- *2-01ABD20A 02A7A62J
- *3-01ABE256 02A7B53H
- *4-01ABE24H 01A7B26H
- *5-01ABF26J
- 02A9D11A

COMMENTS

TAG DATE	FIC NO.	TAG DATE	FIC NO.	TAG DATE	FIC NO.	TAG DATE	FIC NO.
A 12-10-61	F13538	B 12-10-62	F16177C				

728953
1795



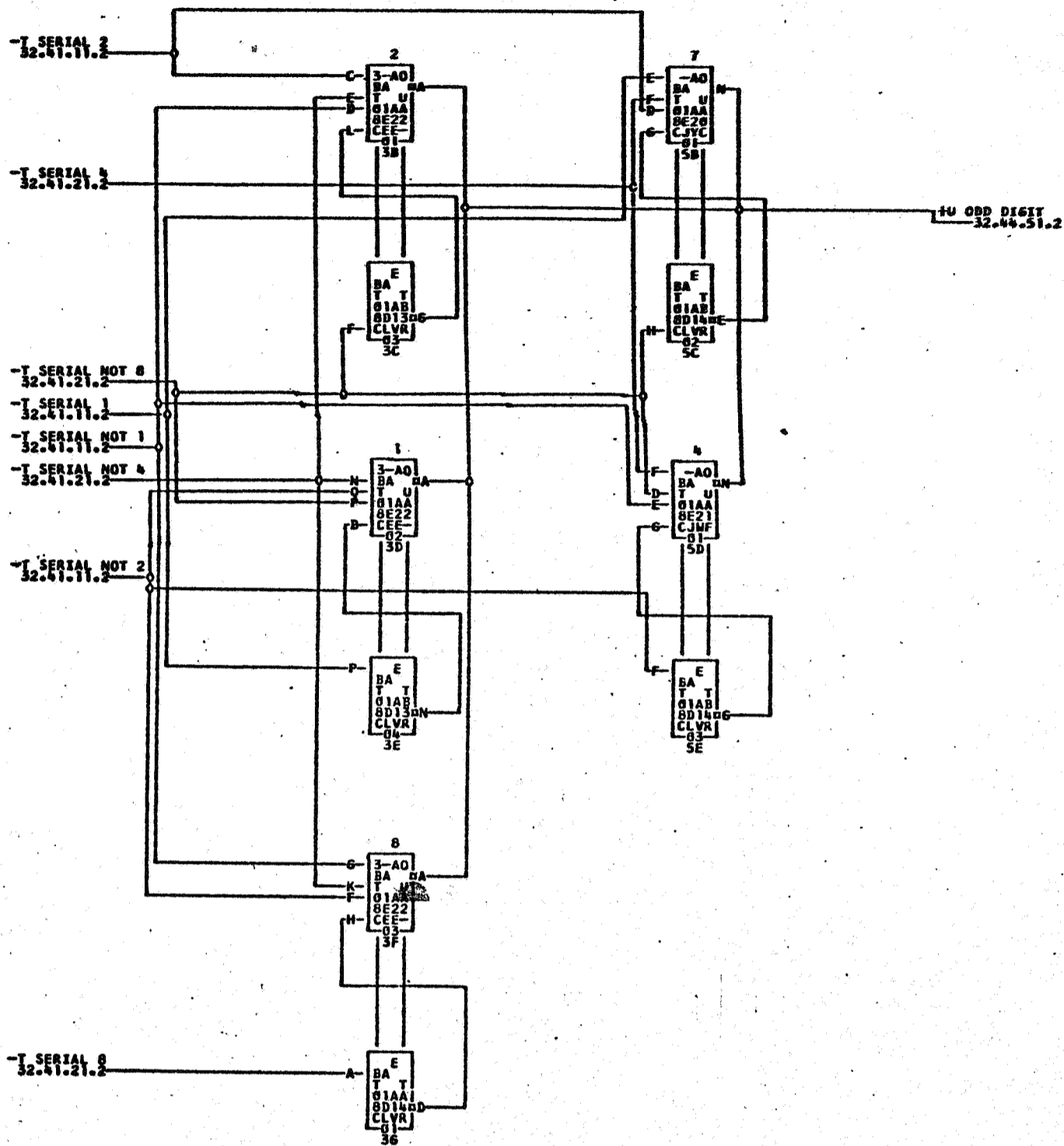
COMMENTS

TAG DATE	E.C. NO.	TAG DATE	E.C. NO.	TAG DATE	E.C. NO.	TAG DATE	E.C. NO.
A 12-18-61	115530	B 12-19-62	116177				

728954
1795

A 5.4.62
TA 1233B

B 25.3.63
TA 1795
TA 1795



728955
1795

COMMENTS

TAG DATE	F.C.NO.	TAG DATE	F.C.NO.	TAG DATE	E.C.NO.	TAG DATE	E.C.NO.
A 12-10-61	113530	B 12-10-62	116172				

0720950

MODIFIED EVEN DIGIT GENERATOR

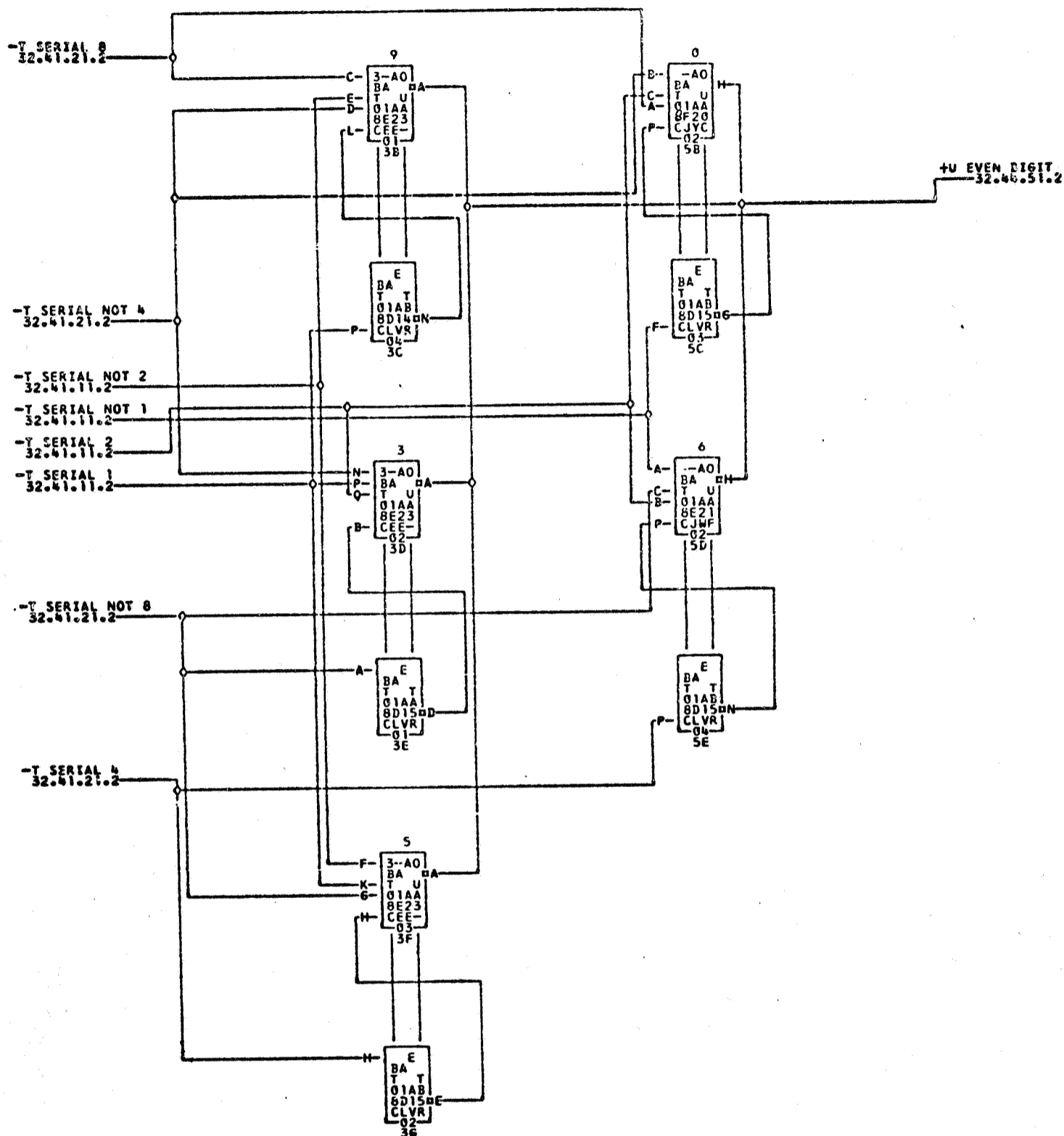
1001 EA

32.06.21.2

TAG DATE

A 5.4.62
TA 1233B

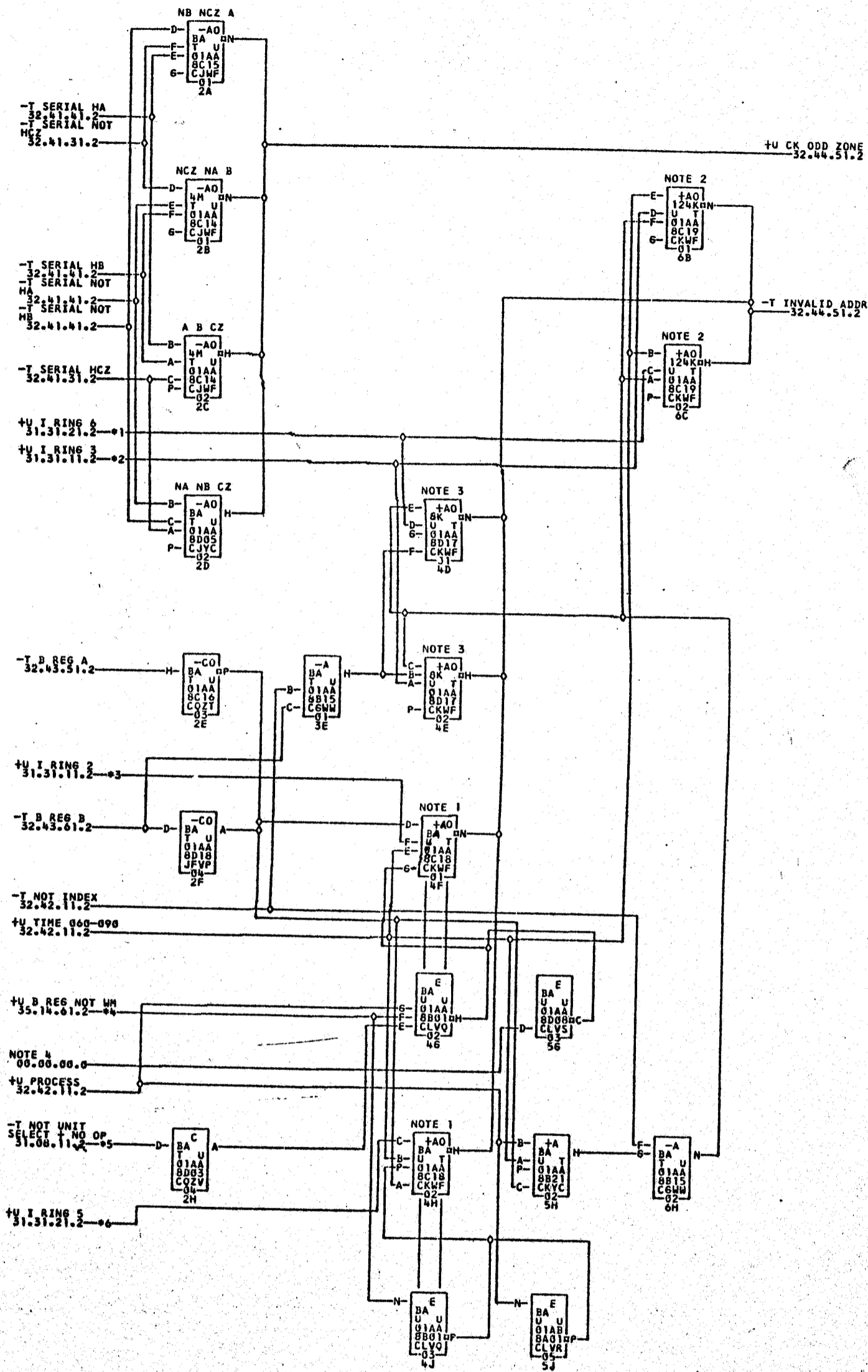
B 26.3.63
TA 1785



COMMENTS

TAG DATE	E.C.NO.	TAG DATE	E.C.NO.	TAG DATE	E.C.NO.	TAG DATE	E.C.NO.
12-18-61	113536	12-19-62	114177C				

728956



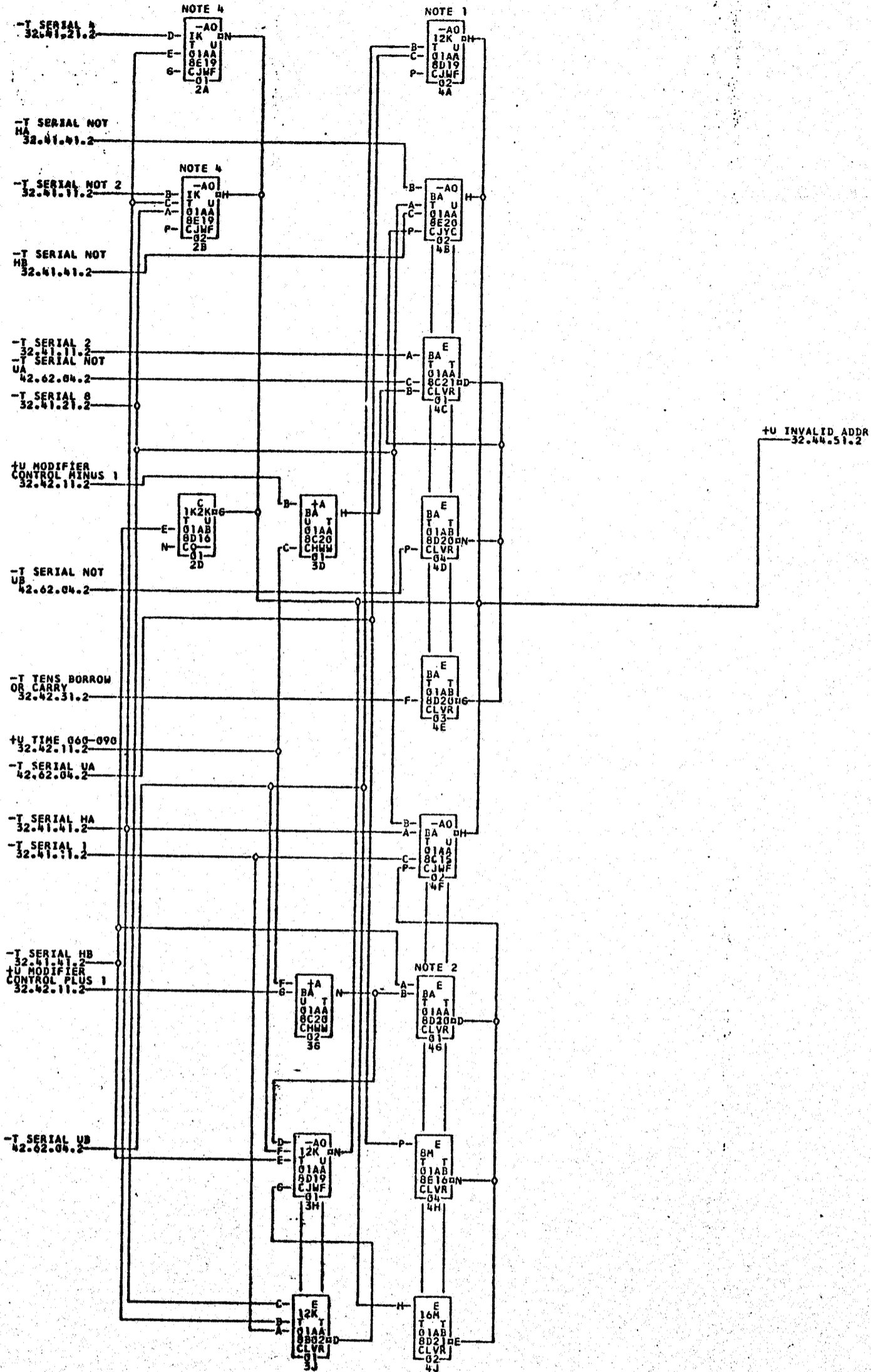
- *1—01A8D26Q
- *2—01A8D26D
- *3—01A8D26H
- *4—01A8A26C
- *5—01A8D26P
- *6—01A8D26J

2
 1795
728957

COMMENTS
 NOTE 1 REMOVE IF APP FEATURE IS INSTALLED TAG DATE E.C.NO. TAG DATE E.C.NO. TAG DATE E.C.NO. TAG DATE E.C.NO.
 NOTE 2 ADD FOR 1, 4K, 2K OR 4K ONLY A 12-19-61 115230 B 12-19-62 114172
 NOTE 3 ADD FOR 8K ONLY
 NOTE 4 8B23 TIED TO -12V ON MACHINES WITH INO OR RAHAC W/O APP FEATURE

A 5.4.62
TA 1233B

B 25.3.63
TA 1786



NOTE 1 ADD FOR 12 ONLY
 NOTE 2 220C TIED TO B20L ON 12K MACHINES
 NOTE 4 THIS CARD FOR 1K ONLY

TAG DATE E.C.NO. TAG DATE E.C.NO. TAG DATE E.C.NO. TAG DATE E.C.NO.
 A 12-18-61 113530 B 12-19-61 116177C

728958

0728959

ADDR RES VAL CHECK LATCH AND CTRES

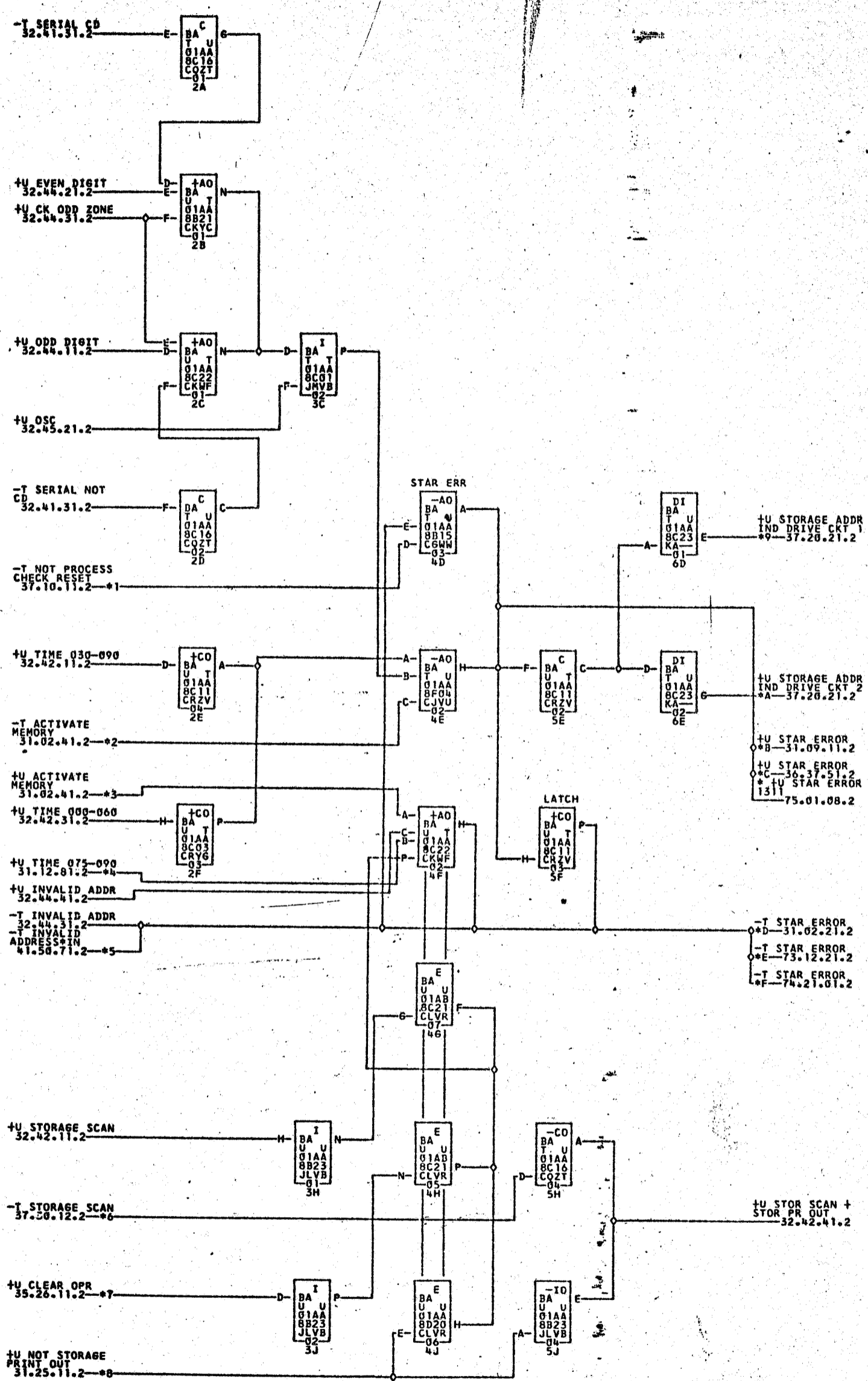
1401 BA

32.44.51.2

TAG DATE

A 5.4.62
TA 1233B

B 25.3.63
TA 1795



- *1-01ABC26E *2-01ABE25J *3-01ABE25K *4-01AF2HR *5-01ABC24I *6-01ABC26J
- *7-01ABE25F *8-01ABD26E *9-01ABC26B *A-01A2A2B *A-01ABC26C *A-01A2A2C
- *B-01ABD26G *C-01ABD26H *C-01ABC250 *D-01A7A250 *D-01A7C260 *D-01R5A230
- *D-01ABD26L *E-01B2D01L *E-01ABE26N *E-02A9C05E *E-01A7C260 *E-01R5A230
- *E-02A9D13F *F-02B1D02A *F-01A6A256

NOTE: ASTERISK PRECEDING SIGNAL INDICATES DIRECT CABLE EXPANSION

COMMENTS: TAG DATE A 12-18-61 E.C.NO. 113530 TAG DATE B 12-19-62 E.C.NO. 114177C TAG DATE E.C.NO. TAG DATE E.C.NO.

1795
128959

672990

ADDRESS STOP INPUT SWITCHING SECT. 1

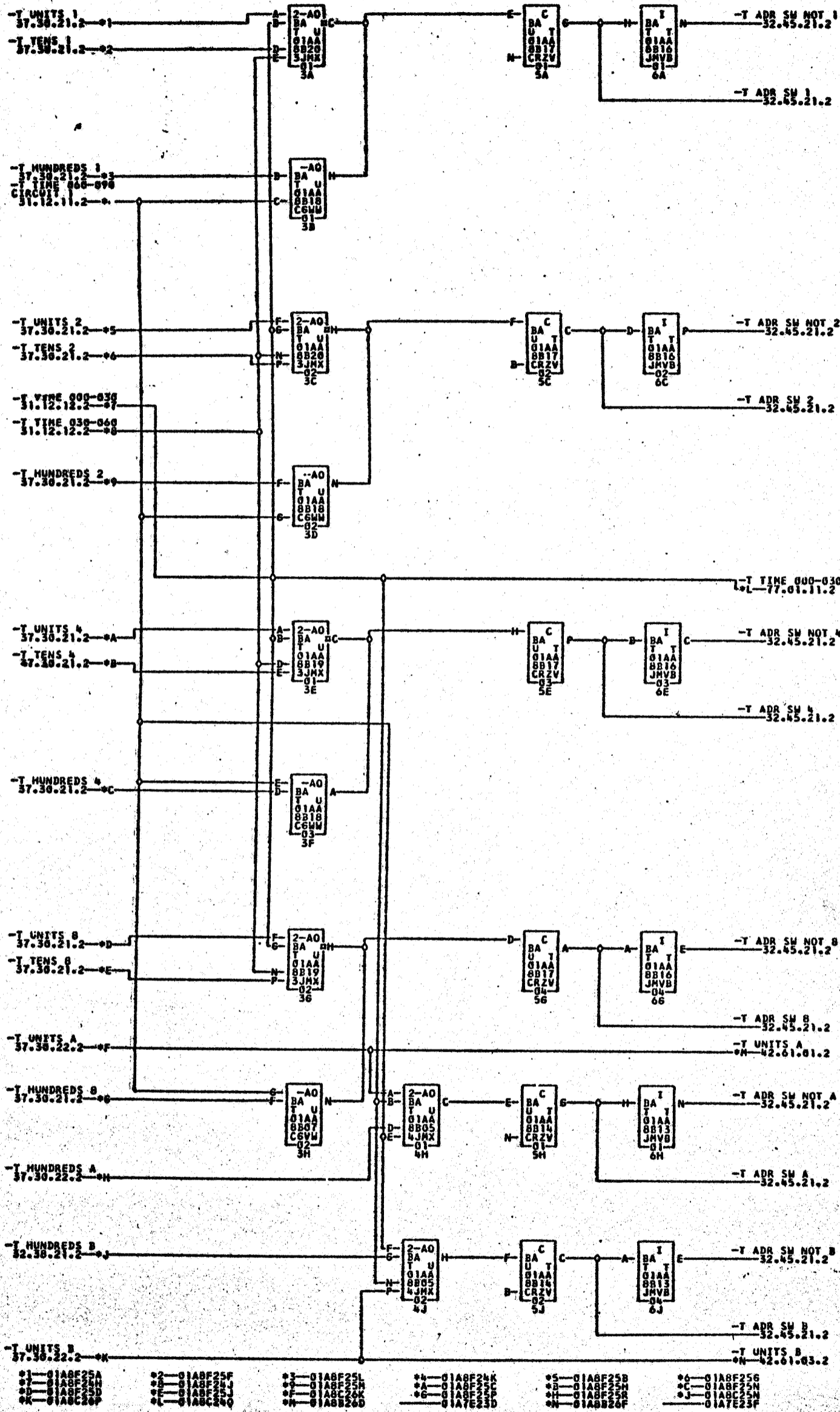
1401 BA

32.45.11.2

TAG DATE

A 5.4.62
TA 1233B

B 25.3.63
TA 1795



- 01-01ABF25A
- 02-01ABF25F
- 03-01ABF25I
- 04-01ABF25K
- 05-01ABF25B
- 06-01ABF25G
- 07-01ABF25J
- 08-01ABF25M
- 09-01ABF25N
- 10-01ABF25P
- 11-01ABF25Q
- 12-01ABF25R
- 13-01ABF25S
- 14-01ABF25T
- 15-01ABF25U
- 16-01ABF25V
- 17-01ABF25W
- 18-01ABF25X
- 19-01ABF25Y
- 20-01ABF25Z
- 21-01ABF251
- 22-01ABF252
- 23-01ABF253
- 24-01ABF254
- 25-01ABF255
- 26-01ABF256
- 27-01ABF257
- 28-01ABF258
- 29-01ABF259
- 30-01ABF250
- 31-01ABF251
- 32-01ABF252
- 33-01ABF253
- 34-01ABF254
- 35-01ABF255
- 36-01ABF256
- 37-01ABF257
- 38-01ABF258
- 39-01ABF259
- 40-01ABF250

COMMENTS

TAG DATE	E.C.NO.	TAG DATE	E.C.NO.	TAG DATE	E.C.NO.	TAG DATE	E.C.NO.
A 12-10-61	F13538	B 12-17-62	F16177C				

728950

1795

0728961

ADDRESS STOP CONTROL SEC 1

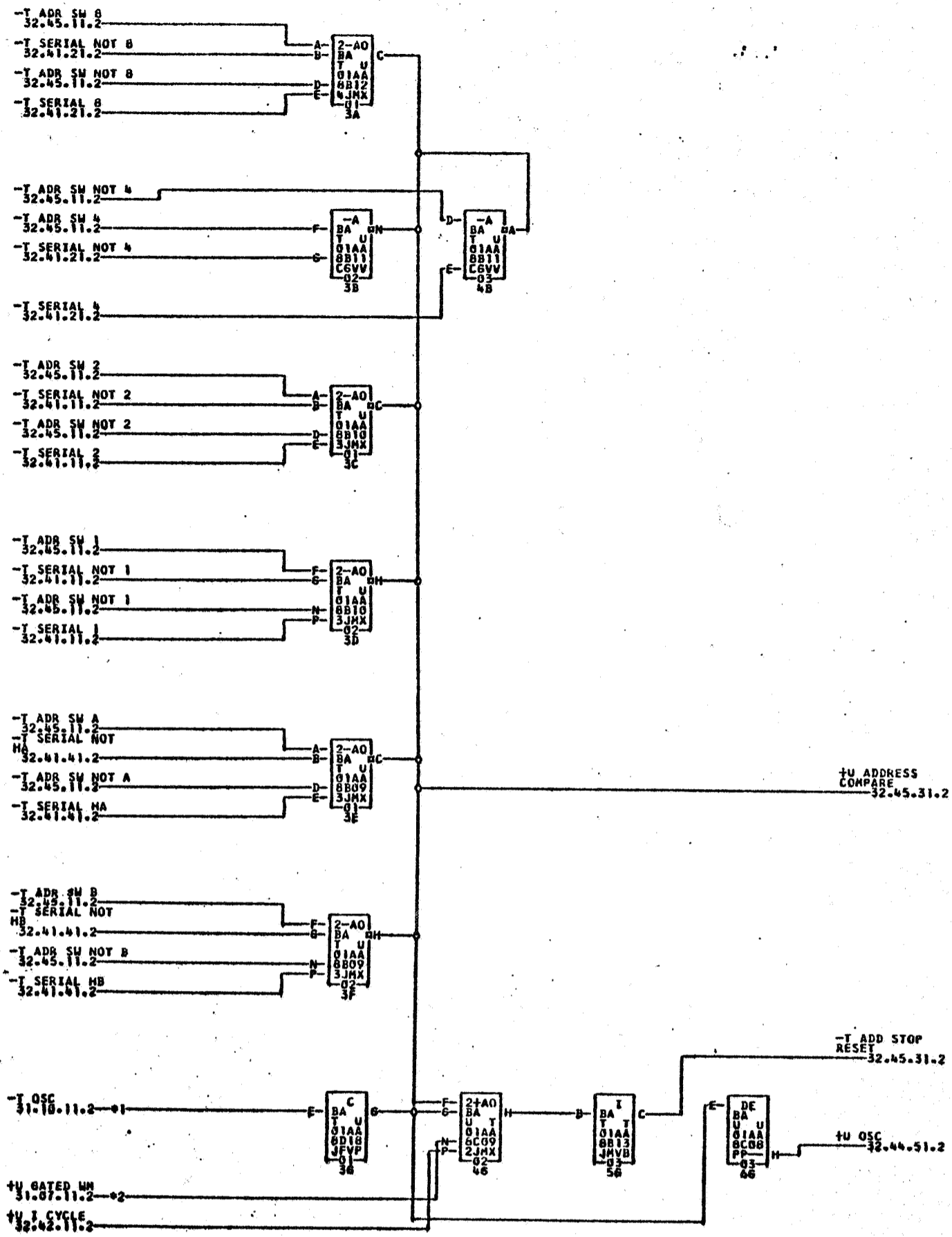
1401 BA

32.45.21.2

TAG DATE

A 5.4.62
TA 1293B

B 25.3.63
TA 1795



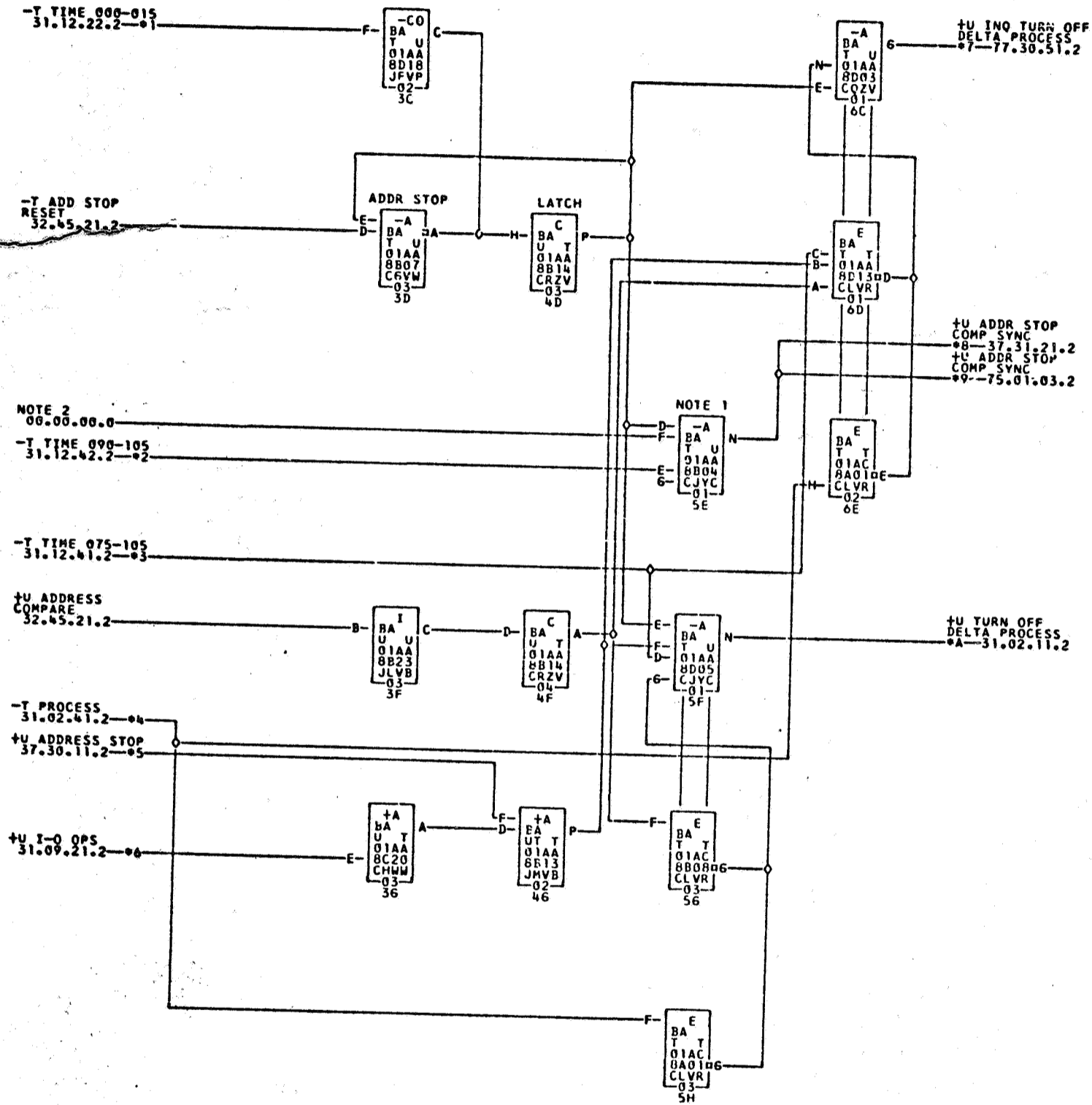
*1-01ABE25H

*2-01ABE25H

728931
1795

COMMENTS

TAG DATE	E.C. NO.	TAG DATE	E.C. NO.	TAG DATE	E.C. NO.	TAG DATE	E.C. NO.
A 12-18-61	113330	B 12-19-62	114177c				



- *1-01A8F24L *2-01A8F24M *3-01A8A26M *4-01A8D26R *5-01A8C26H *6-01A8D26N
- *7-01A8B240 *8-01A8B26N *9-01A8B26N *A-01A8D26M *10-01A2A230 *11-01A8A0BU
- *12-01A7E23N *13-01A7E25L *14-01A6A24N *15-01A6D24P *16-01A2A230 *17-01A7E23N
- *18-01B1A03P *19-01A1E03N *20-02A0F15A *21-02A8E23Q *22-01B2D01M *23-01B1E03P

NOTE1—SIGNAL AT B04N AVAILABLE AS CE
 SCOPE SYNC POINT
 NOTE2—CAN BE 3 INPUT SWITCH

TAG DATE	E.C.NO.	TAG DATE	E.C.NO.	TAG DATE	E.C.NO.	TAG DATE	E.C.NO.
A 12-18-61	113530	B 01-23-62	113830	C 12-19-62	114177C		

728962

0720963

FEED THRU

1401 BA

32.46.11.2

TAG DATE

A 5.4.62
TA 1233B

B 25.3.63
TA 1795

+U ADR REG SET
UNITS A CALC
44.15.71.2-01

+U ADR REG SET
UNITS A CALC
05-42.61.01.2

+U H1 ADDR REG
32.42.41.2

+U H1 ADDR REG
0T-41.11.11.2

-T H4 ADDR REG
32.37.31.2-02

-T H4 ADDR REG
0U-41.11.11.2

-T ADR REG SET
HDS B CALC
44.16.01.2-03

-T ADR REG SET
HDS B CALC
0V-32.38.21.2

-T ADR REG SET
HDS A CALC
44.15.71.2-04

-T ADR REG SET
HDS A CALC
0W-32.38.11.2

-T FULL STORAGE
PRINT OUT
37.31.11.2-05

-T FULL STORAGE
PRINT OUT
0X-42.66.03.2

+U ADR REG TH8
DISP
42.61.03.2-06
+U ADR REG SET
UNITS B CALC
44.16.01.2-07

+U ADR REG TH8
DISP
0Y-37.20.21.2
+U ADR REG SET
UNITS B CALC
42-42.61.03.2

+U ADR REG SET
UNITS CZ CALC
44.16.11.2-08
+U ADR REG SET
UCZ INDEX
41.50.41.2-09
+U NOT SNG CYC
MON PROC
37.30.11.2-0A

+U ADR REG SET
UNITS CZ CALC
01-42.61.02.2

+U NOT SNG CYC
MON PROC
02-75.01.04.2

-T UNITS CZ
37.30.22.2-0B

-T UNITS CZ
03-42.61.02.2

-T A STAR RO UA
42.61.01.2-0C

-T A STAR RO UA
04-41.51.11.2

-T A STAR RO UB
42.61.03.2-0D

-T A STAR RO UB
05-41.51.11.2

-T A STAR RO
UCZ
42.61.02.2-0E

-T A STAR RO
UCZ
06-41.51.11.2

-T B STAR RO UA
42.61.01.2-0F

-T B STAR RO UA
07-41.51.11.2

-T B STAR RO UB
42.61.03.2-0G

-T B STAR RO UB
08-41.51.11.2

+U ADDR REG TH4
DISP
42.61.01.2-0H

+U ADDR REG TH4
DISP
09-37.20.21.2

-T B STAR RO
UCZ
42.61.02.2-0J

-T B STAR RO
UCZ
0A-41.51.11.2

+U B STAR RI
UNITS Z
41.50.61.2-0K

+U B STAR RI
UNITS Z
0B-32.33.11.2

+U A STAR RI
UNITS ZONE
32.32.11.2-0L

+U A STAR RI
UNITS ZONE
0C-75.01.10.2

+U A STAR GATE
OUT CALC
44.15.01.2-0M

+U A STAR GATE
OUT CALC
0D-32.32.21.2

+U B STAR GATE
OUT CALC
44.15.11.2-0N

+U B STAR GATE
OUT CALC
0E-32.33.31.2

-T B STAR RO
HCZ
32.38.31.2-0P

-T B STAR RO
HCZ
0F-41.51.01.2

-T B STAR GATE
IN UNITS CALC
44.13.31.2-0Q

-T B STAR GATE
IN UNITS CALC
0G-32.33.11.2

-T B STAR GATE
IN TENS HUND
44.13.31.2-0R

-T B STAR GATE
IN TENS HUND
0H-32.33.21.2

*1-01ABF26R
*2-01ABF26Q
*3-01ABF26J
*4-01ABF26K
*5-01ABF26L
*6-01ABF26M
*7-01ABF26N
*8-01ABF26O
*9-01ABF26P
*A-01ABF26Q
*B-01ABF26R

*2-01ABD25K
*3-01ABD25L
*4-01ABD25M
*5-01ABD25N
*6-01ABD25O
*7-01ABD25P
*8-01ABD25Q
*9-01ABD25R
*A-01ABD25S
*B-01ABD25T
*C-01ABD25U

*3-01ABF26H
*4-01ABF26I
*5-01ABF26J
*6-01ABF26K
*7-01ABF26L
*8-01ABF26M
*9-01ABF26N
*A-01ABF26O
*B-01ABF26P
*C-01ABF26Q
*D-01ABF26R

*4-01AGF26A
*5-01AGF26B
*6-01AGF26C
*7-01AGF26D
*8-01AGF26E
*9-01AGF26F
*A-01AGF26G
*B-01AGF26H
*C-01AGF26I
*D-01AGF26J
*E-01AGF26K

*5-01ABC26N
*6-01ABC26O
*7-01ABC26P
*8-01ABC26Q
*9-01ABC26R
*A-01ABC26S
*B-01ABC26T
*C-01ABC26U
*D-01ABC26V
*E-01ABC26W
*F-01ABC26X
*G-01ABC26Y
*H-01ABC26Z

*6-01ARD25R
*7-01ARD25S
*8-01ARD25T
*9-01ARD25U
*A-01ARD25V
*B-01ARD25W
*C-01ARD25X
*D-01ARD25Y
*E-01ARD25Z
*F-01ARD25A
*G-01ARD25B
*H-01ARD25C
*I-01ARD25D
*J-01ARD25E
*K-01ARD25F
*L-01ARD25G
*M-01ARD25H
*N-01ARD25I
*O-01ARD25J
*P-01ARD25K
*Q-01ARD25L
*R-01ARD25M
*S-01ARD25N
*T-01ARD25O
*U-01ARD25P
*V-01ARD25Q
*W-01ARD25R
*X-01ARD25S
*Y-01ARD25T
*Z-01ARD25U

728963
1795

COMMENTS TAG DATE E.C.NO. TAG DATE E.C.NO. TAG DATE E.C.NO. TAG DATE E.C.NO.

A 12-18-61 113530 B 12-19-62 114177C